



предоставляя решения для всех промышленности

# АВТОМОБИЛЕСТРОЕНИЕ

[www.tungaloy.com](http://www.tungaloy.com)



И Н Д У С Т Р И А Л Ь Н Ы Е Р Е Ш Е Н И Я





Автомобилестроительная  
ПРОМЫШЛЕННОСТЬ

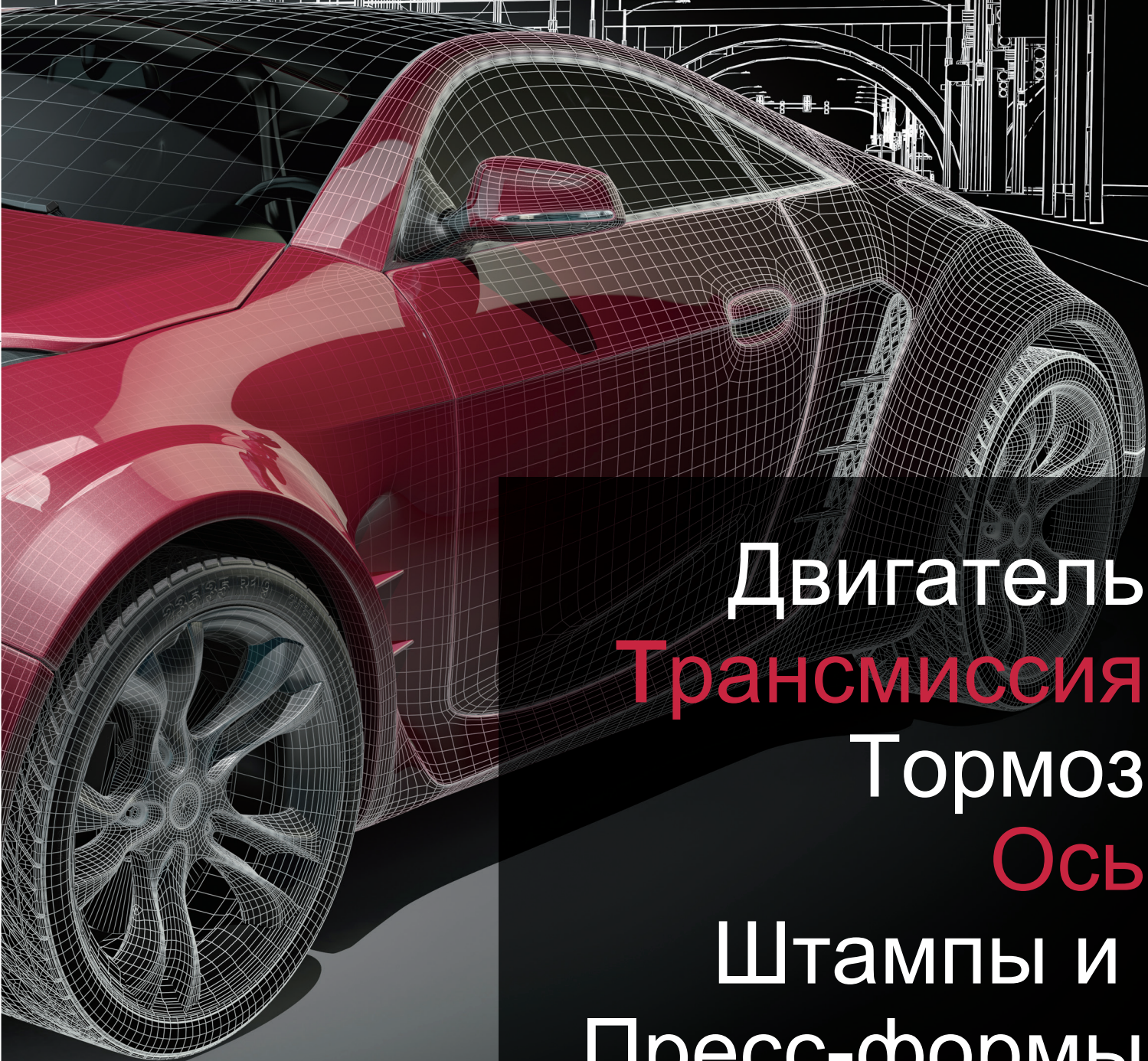
# Ключ к новым достижениям

Автомобильная промышленность, начиная с ее зарождения в 1890-х годах, является одной из самых мощных индустрий в мире. Она постоянно требует новых разработок и улучшений в производственных процессах.

По этой причине инженерные команды и производственные мощности Tungaloy расположены рядом с главными автомобилестроительными гигантами, чтобы своевременно предоставлять клиентам креативные решения для усовершенствования их производственных процессов.

Tungaloy вкладывает значительные средства в исследования и разработки, чтобы предоставить автомобильной промышленности передовые решения для обеспечения устойчивого роста





Двигатель  
Трансмиссия  
Тормоз  
Ось  
Штампы и  
Пресс-формы  
Мелкие детали





# Автомобилестроительная

ПРОМЫШЛЕННОСТЬ

# AUTOC

■ MillLine

**DOOSTO K**

## Торцевое фрезерование, Черновая обработка

Экономичное 16-гранная пластина закрепленная на кармане регулируемой конструкции. Также доступна с быстросменной конструкцией

1



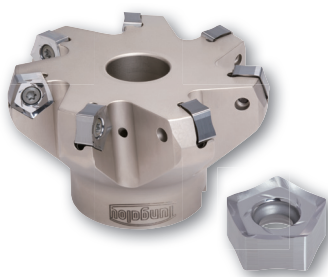
■ MillLine

**DOPENT N**

## Торцевое фрезерование, Черновая обработка

10-гранная пластина с положительными режущими кромками и полированной передней поверхностью для черновой обработки алюминия

2



■ DrillLine

**TAILOREDTOOL**

## Растачивание

Расточка направляющих отверстий и чистовая обработка расточной головкой с индексируемыми лезвиями

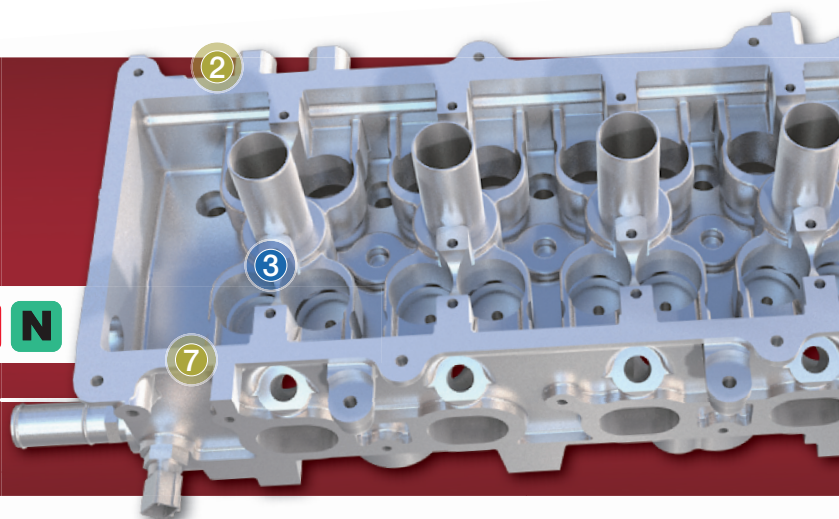
3



# Головка Цилиндра

**K N**

## ДВИГАТЕЛЬ



■ MillLine

**TUNGSMILL**

## Торцевое фрезерование, Чистовая обработка

Тангенциальные PCD / CBN пластины на дополнительной фрезес малым шагом зубьев. Доступны различные геометрии вставки.

7



Регулируемое биение

Tungaloy - Индустриальные решения



# ОМОТИВЕ

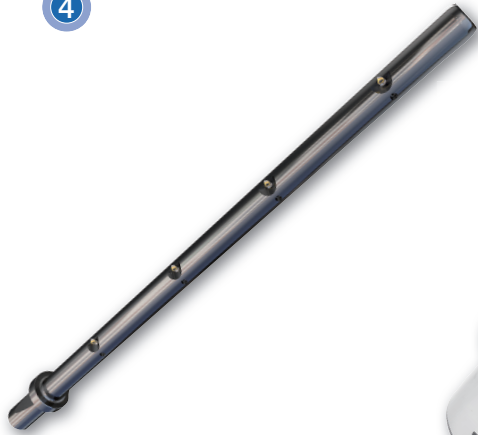
■ DrillLine

**TAILOREDTOOL**  
TUNGALOY

## Растачивание

Линейная борштанга в твердосплавном корпусе с малоразмерной расточной головкой для чистовой расточки. Зенкер с регулируемыми лезвиями

4



■ DrillLine

**TAILOREDTOOL**  
TUNGALOY

## Развертывание – Перед запрессовкой седла

Седло и Направляющая Клапана. Индивидуальный инструмент с напайными твердосплавными пластинами или PCD для черного и чистового развертывания базового отверстия перед запрессовкой седла. Доступна опция с центрирующим модулем.

5



■ DrillLine

**TAILOREDTOOL**  
TUNGALOY

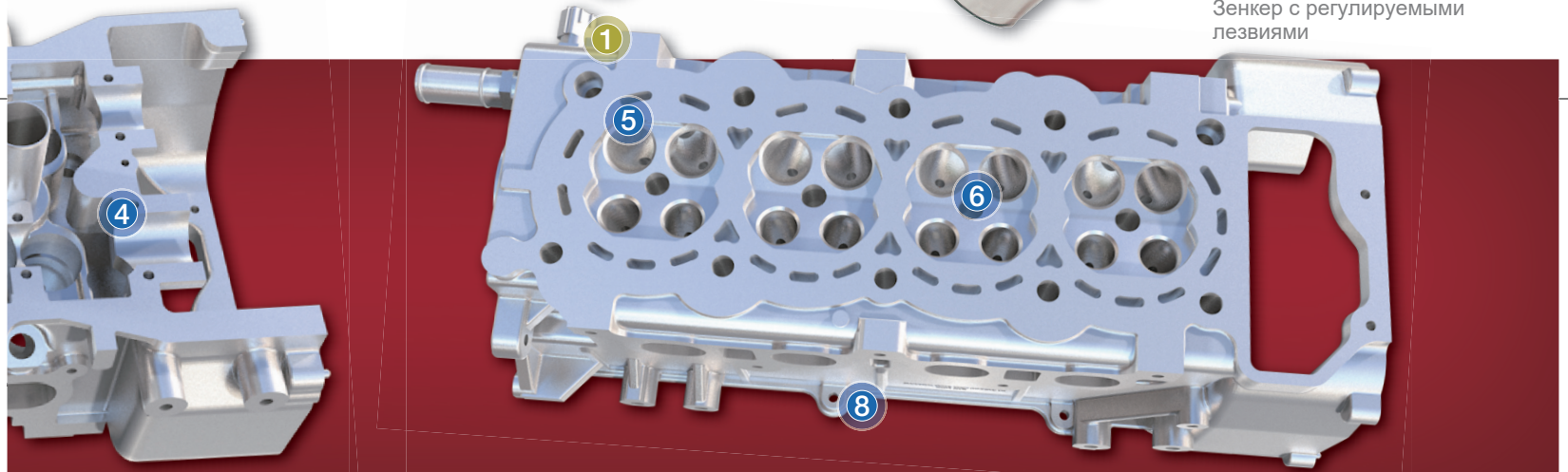
## Развертывание – После запрессовки седла

Седло и Направляющая Клапана. Индивидуальный инструмент с регулируемыми PCD лезвиями для черного и чистового развертывания пресованного седла и направляющей клапана. Подходит для снятия фасок с профилей многогранных седла.

6



Зенкер с регулируемыми лезвиями



■ DrillLine

**DRILLMEISTER**  
TUNGALOY

## Сверление

Сверло со сменной головкой позволяет сократить время простоя станка. Доступно с адаптером для снятия фаски.

8



Member IMC Group  
**Tungaloy**

[www.tungaloy.com](http://www.tungaloy.com)





# Автомобилестроительная

ПРОМЫШЛЕННОСТЬ

# AUTOC

■ MillLine

**DOOSTO K**

## Торцевое фрезерование, Черновая обработка

Экономичное 16-гранная пластина закрепленная на кармане регулируемой конструкции. Также доступна с быстросменной конструкцией.

1



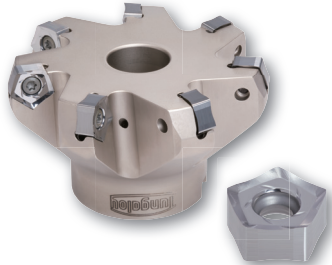
■ MillLine

**DOPENT N**

## Торцевое фрезерование, Черновая обработка

10-гранная пластина с положительными режущими кромками и полированной передней поверхностью для черновой обработки алюминия

2



Также подходит для обработки установленной гильзы цилиндра

1

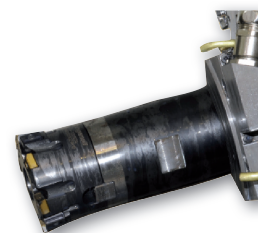
■ DrillLine

**TAILOREDTOOL**

## Растачивание - Цилиндр

Специально разработанная геометрия пластины уменьшает вибрацию.

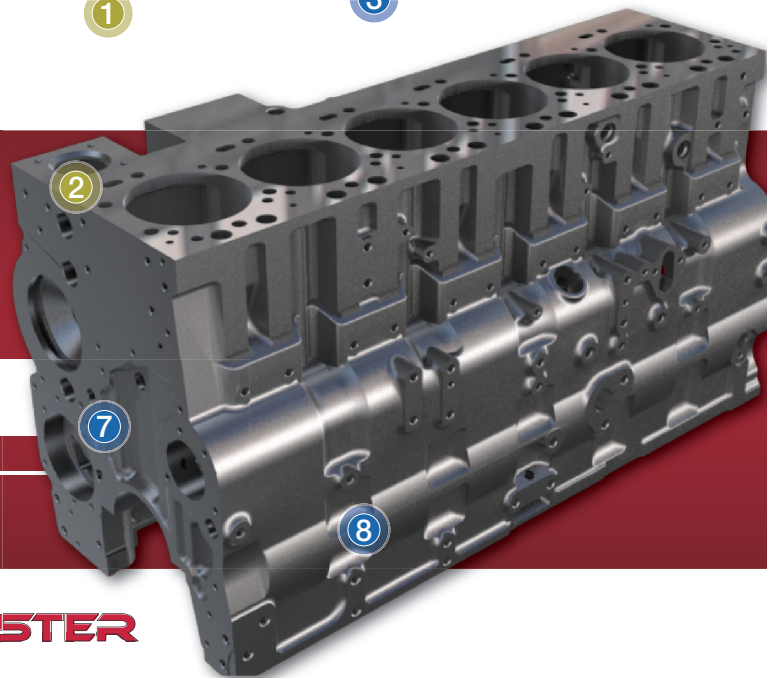
3



3

# Блок Цилиндра

**K N**



## ДВИГАТЕЛЬ

■ DrillLine

**TAILOREDTOOL**

## Растачивание – Отверстие под шатунную шейку

Линейная борштанга в твердосплавном корпусе с малоразмерной расточной головкой для чистовой расточки

7



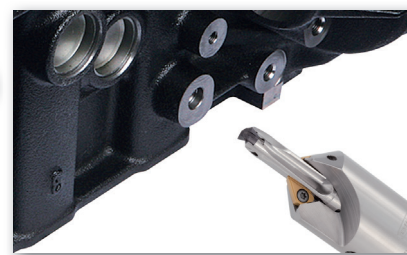
■ DrillLine

**DRILLMEISTER**

## Сверление

Сверло со сменной головкой позволяет сократить время простоя станка. Доступно с адаптером для снятия фаски.

8





# ОМОТИВЕ

MillLine

## TAILORED TOOL

### Трёхстороннее фрезерование подшипника

Наборная фреза с распределенным расположением пластин для избегания вибрации.

4



TungSlot



TecSlot

MillLine

## TAILORED TOOL

### Фрезерование отверстия под шатунную шейку

Улучшенное позиционирование пластины для уменьшения шагов

5



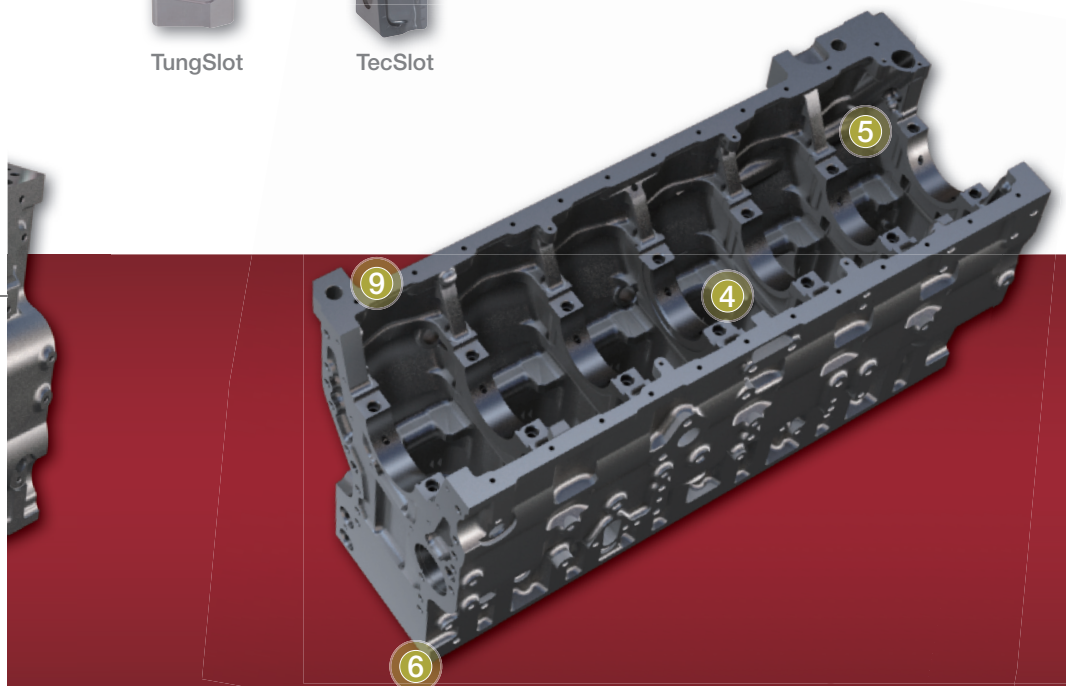
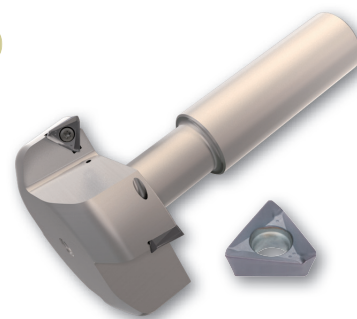
MillLine

## TUNG-TRI

### Фрезерование уступов

3-гранная позитивная пластина с антивибрационным дизайном. Подходит для обработки деталей с низкой жесткостью

6



MillLine

## TUNGSMILL

### Торцевое фрезерование, Чистовая обработка

Тангенциальные PCD / CBN пластины на дополнительной фрезе с малым шагом зубьев. Доступны различные геометрии пластины.

9



Регулируемое биение

Member IMC Group  
**Tungaloy**

[www.tungaloy.com](http://www.tungaloy.com)



# Автомобилестроительная

ПРОМЫШЛЕННОСТЬ

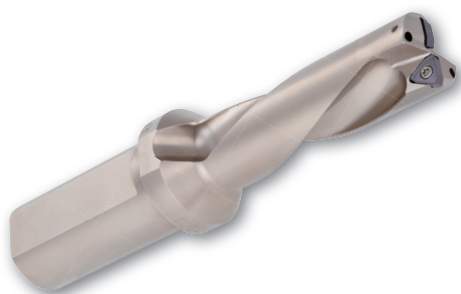
■ DrillLine

## TUNGSIX-DRILL

### Сверление

Двусторонняя 6-гранная пластина с усиленной центральной пластиной для стабильного сверления

1



■ DrillLine

## DRILLMEISTER

### Сверление – Фланцевое отверстие

Сверло со сменной головкой позволяет сократить время простоя станка. Доступно с адаптером для снятия фаски

2



■ DrillLine

## SOLIDDRILL

### Сверление – Смазочное отверстие

Длинное цельное твердосплавное сверло. Обработка с минимальным количеством смазки применима

3



# Коленвал

PK

## ДВИГАТЕЛЬ



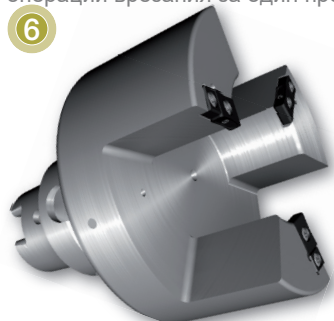
■ MillLine

## TAILOREDTOOL

### Охватывающее фрезерование с врезанием

Обработка торца фланца с помощью операции врезания за один проход

6



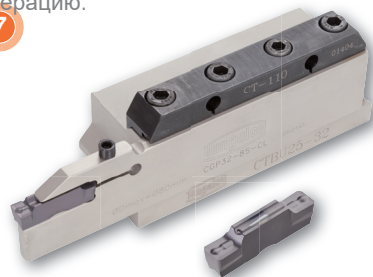
■ TurnLine

## TUNGCUT

### Нарезание канавок

Многофункциональный инструмент сокращает время цикла, так как нарезание канавок, токарная обработка и подрезание торцов могут выполняться за одну операцию.

7





# OMOTIVE

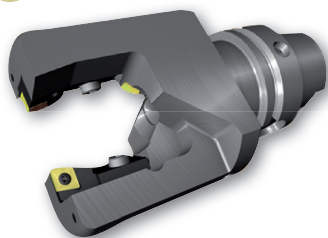
MillLine

**TAILOREDTOOL**

## Охватывающее фрезерование с врезанием

Обработка торцевой поверхности с помощью операции врезания за один проход.

4



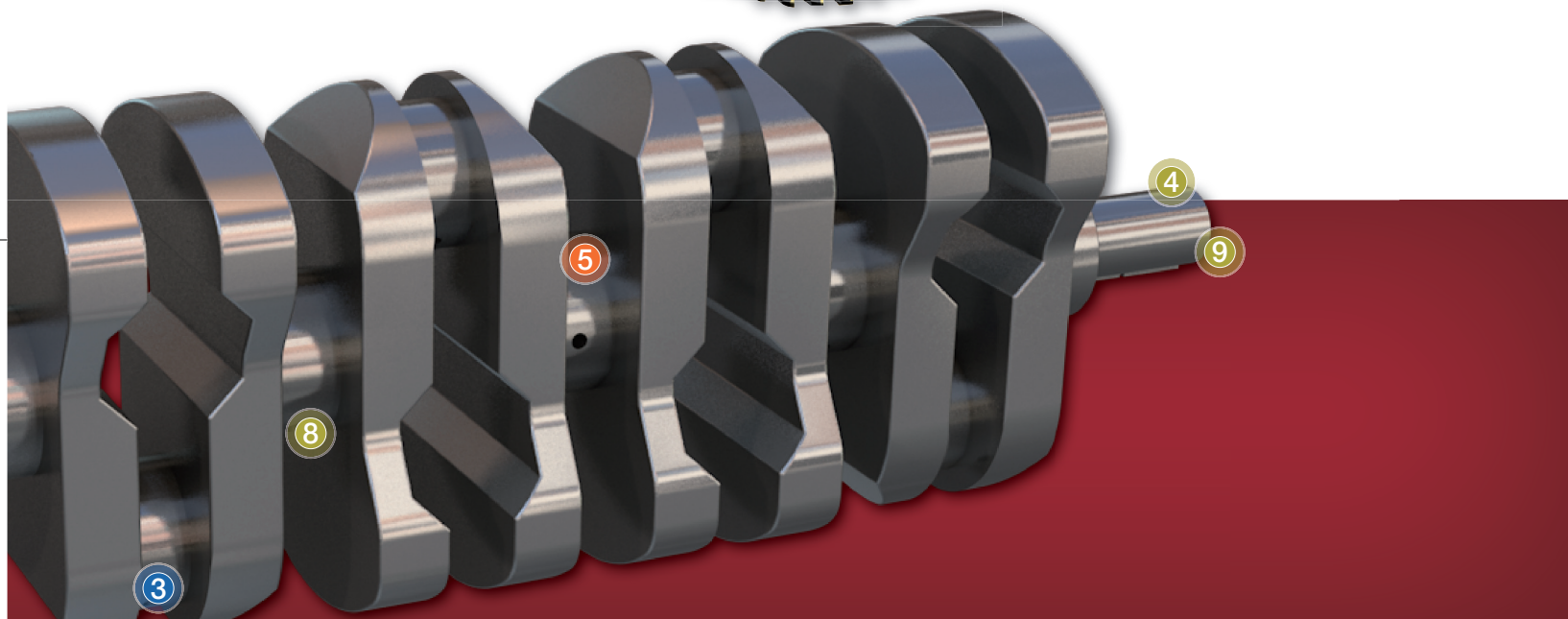
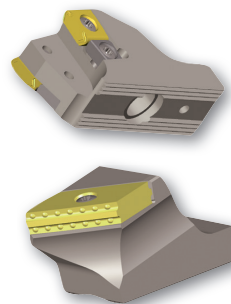
TurnLine

**TAILOREDTOOL**

## Токарно-протяжные операции

Полное решение для черновой и чистовой обработки шейки вала со специально разработанной пластиной и геометрией

5



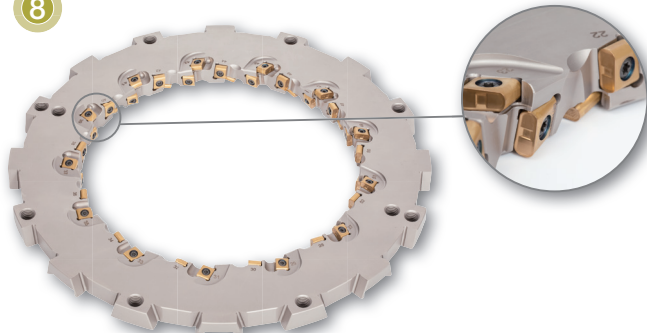
MillLine

**TAILOREDTOOL**

## Фрезерование штифтов

8-гранная пластина с положительным передним углом для гладкого фрезерования штифта.

8



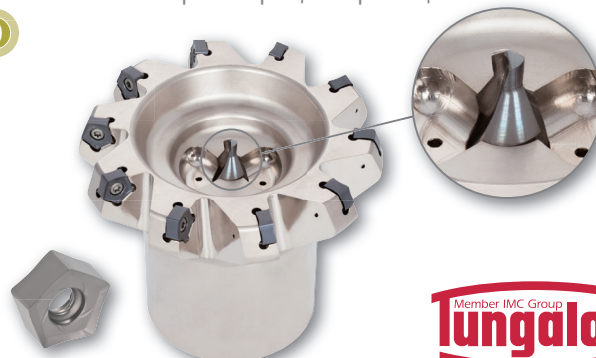
MillLine

**DOPENT**

## Торцевое фрезерование и Центрирование

Специально разработанная фреза DoPent, комбинированная с центрирующим сверлом, для торцевания и центрирования, использование которой сокращает время цикла.

9



Member IMC Group  
**tungaloy**

[www.tungaloy.com](http://www.tungaloy.com)



# Автомобилестроительная

ПРОМЫШЛЕННОСТЬ

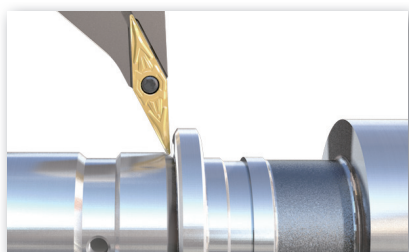
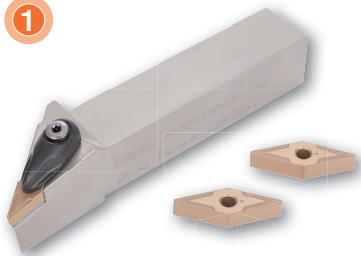
TurnLine

## Y-PRO SERIES

### Наружное точение

25° интегрированный угол, подходящий для фасонной обточки и подрезания канавок

1



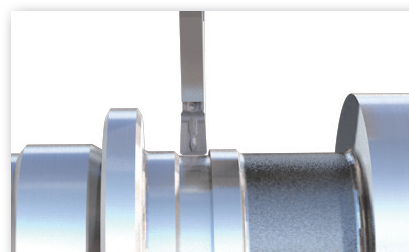
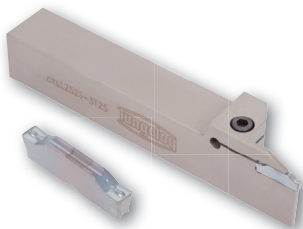
TurnLine

## TUNG CUT

### Нарезание канавок

Многофункциональный инструмент сокращает время цикла, так как нарезание канавок, токарная обработка и подрезание торцов могут выполняться за одну операцию

2



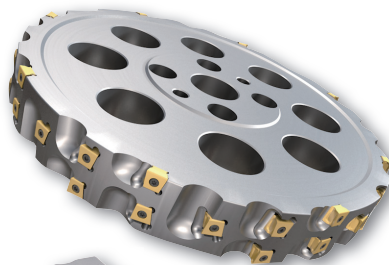
MillLine

## TECSLOT

### Фрезерование при кулачковом управлении

Специальный кулачок инструмента для фрезерования с фаской

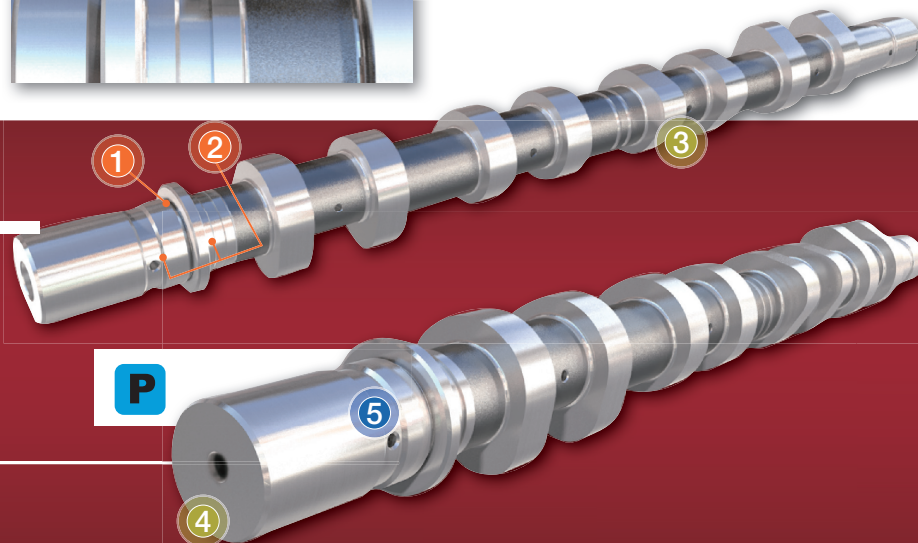
3



TecSlot

# Распредвал

## ДВИГАТЕЛЬ



MillLine

## DO PENT

### Торцевое фрезерование и Центрирование

Специально разработанная фреза DoPent, комбинированная с центрирующим сверлом, для торцевания и центрирования, использование которой сокращает время цикла,

4



DrillLine

## SOLID DRILL

### Сверление

Цельное твердосплавное сверло с высокой производительностью и длительным сроком службы

5





# ОМОТИВЕ

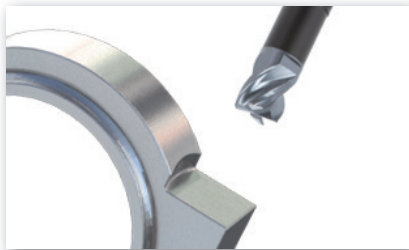
■ MillLine

**TUNGMEISTER**  
TUNGALOY

## Фрезерование уступов

Цельная твердосплавная концевая фреза со сменной головкой значительно сокращает время наладки

1



■ DrillLine

**SOLIDDRILL**  
TUNGALOY

## Сверление

Цельное твердосплавное сверло с высокой производительностью и длительным сроком службы

2



■ MillLine

**TUNGSLLOT**  
TUNGALOY

## Продольное резание

6-гранная тангенциальная пластина с острой режущей кромкой уменьшает шероховатость при продольном резании

3



# Шатун

P

## ДВИГАТЕЛЬ

■ MillLine

**DOPENT**  
TUNGALOY

## Торцевое фрезерование

10-гранные пластины обеспечивают экономические преимущества. Марка сплава Cermet обеспечивает отличную чистовую обработку поверхности.

4



Пластины из марки сплава Cermet

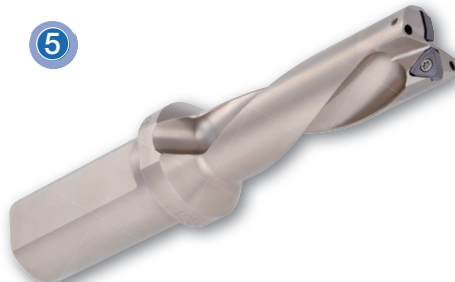
■ DrillLine

**TUNGSIX-DRILL**  
TUNGALOY

## Сверление

Двусторонняя 6-гранная пластина с усиленной центральной пластиной для стабильного сверления

5



■ DrillLine

**TAILOREDTOOL**  
TUNGALOY

## Сверление, Растачивание и Снятие фасок

Один специально подобранный инструмент может применяться для сверления, растачивания и снятия фаски, что значительно сокращает количество необходимых инструментов

6



Member IMC Group  
**Tungaloy**





# Автомобилестроительная

ПРОМЫШЛЕННОСТЬ

# AUTOC

TurnLine

## DIMPLEFX

### Торцевое точение, Черновая обработка

Шестиугольная 12-гранная керамическая пластина для высокопроизводительной обработки

1



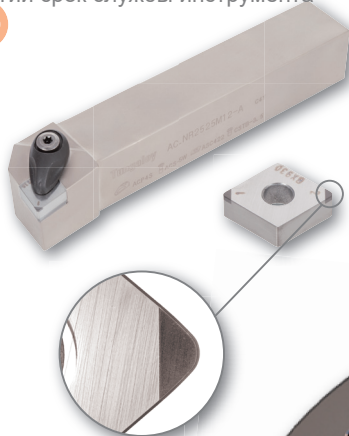
TurnLine

## T-CBN SERIES

### Торцевое точение, Чистовая обработка

Пластина CBN обладает отличной изломостойкостью и обеспечивает долгий срок службы инструмента

2



# Маховик

K



## ДВИГАТЕЛЬ

TurnLine

## DOMTURN

### Растачивание

Двусторонняя пластина с положительными режущими кромками обеспечивает экономические преимущества при расточных операциях

3



DrillLine

## DRILLMEISTER

### Сверление

Сверло со сменной головкой позволяет сократить время простоя станка. Доступно с адаптером для снятия фаски.

4





# ОМОТИВЕ

TurnLine

**TUNGTURN**

**Наружное точение,  
Чистовая обработка**  
Специальная геометрия  
пластины для чистовой обточки  
деталей малого диаметра

1



TurnLine

**TETRACUT**

**Нарезание канавок**

Специально разработанная 4-гранная  
пластина с острыми режущими  
кромками. Данные пластины также  
доступны в индивидуальном профиле

2



MillLine

**TUNGMEISTER**

**Операция балансирования**

Цельная твердосплавная концевая фреза со  
сменной головкой для операции  
балансирования значительно сокращает  
время наладки

3

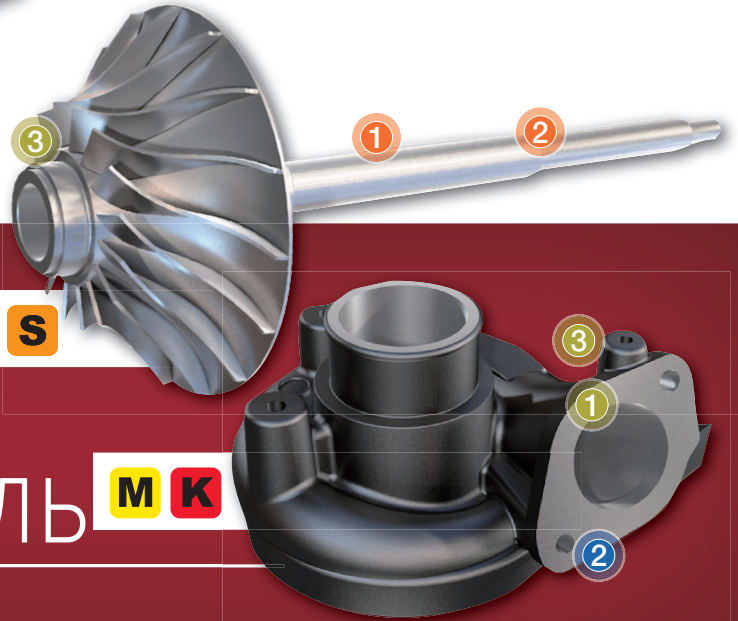


## Лопастное колесо и Турбонагнетатель

ДВИГАТЕЛЬ

P S

M K



MillLine

**DOOCTO**

**Торцевое фрезерование,  
Черновая обработка**

Двусторонняя пластина с 16 режущими  
кромками для черновой и получистовой  
обработки - идеальное решение для  
материалов с высоким содержанием  
никеля + Cr или SiMo

1



DrillLine

**DRILLMEISTER**

**Сверление**

Сверло со сменной головкой позволяет  
сократить время простоя станка.  
Доступно с адаптером для снятия фанки

2



MillLine

**TUNGSLLOT**

**Обратная подрезка торца фланца**

Шлицевая фреза с экономичной 6-гранной пластиной.  
Применима для прямой и обратной подрезки торца  
фланца

3



Member IMC Group  
**tungaloy**

www.tungaloy.com



# Автомобилестроительная

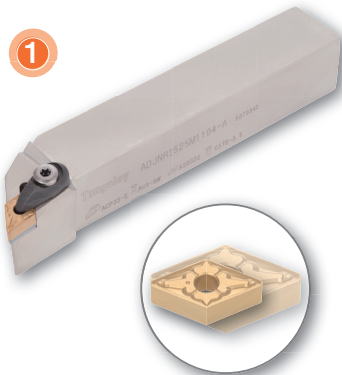
ПРОМЫШЛЕННОСТЬ

TurnLine

**ECOTURN**

## Наружное точение, Черновая обработка

Маленькая ECO пластина из марки сплава серии T9100 с PremiumTec

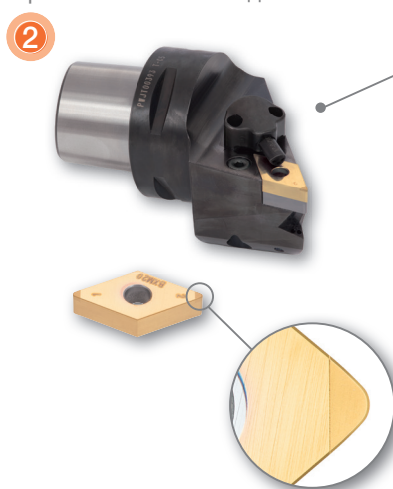


TurnLine

**T-CBN SERIES**

## Наружное точение, Чистовая обработка

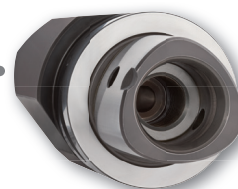
Пластины CBN из марки сплава VXM обеспечивают долгий срок службы и надежность при обработке закаленных деталей



ToolLine

**TUNGCAP**

Система PSC с полигональной конструкцией обеспечивает быструю смену инструмента, высокую точность и высокую повторяемость



# Передаточный Вал

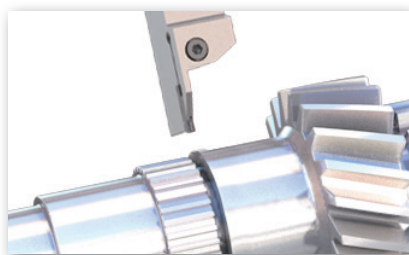
ТРАНСМИССИЯ

TurnLine

**TUNG CUT**

## Нарезание канавок

Многофункциональный инструмент сокращает время цикла, так как нарезание канавок, токарная обработка и подрезание торцов могут выполняться за одну операцию.





# ОМОТИВЕ

TurnLine

**ECOTURN**

Наружное точение,  
Черновая обработка

Маленькая ECO пластина из  
марки сплава серии T9100 с  
PremiumTec

1



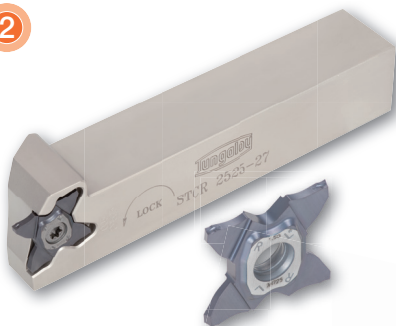
TurnLine

**TETRACUT**

Нарезание канавок

Специально разработанная  
4-гранная пластина с острыми  
режущими кромками подходит  
для нарезания мелких канавок

2



## Корпус ШРУСа Вал-шестерня

ТРАНСМИССИЯ

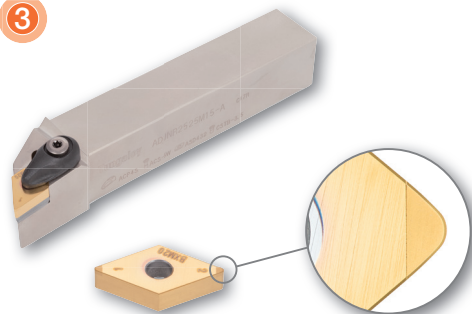
TurnLine

**T-CBN SERIES H**

Наружное точение,  
Чистовая обработка

Пластины CBN из марки сплава ВХМ  
обеспечивают долгий срок службы и надежность  
при обработке закаленных деталей.

3



Member IMC Group  
**tungaloy**

[www.tungaloy.com](http://www.tungaloy.com)



# Автомобилестроительная

ПРОМЫШЛЕННОСТЬ

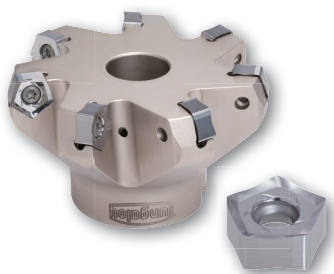
MillLine

**DOPENT**

## Торцевое фрезерование, Черновая обработка

10-гранная пластина с положительными режущими кромками и полированной передней поверхностью для черновой обработки алюминия.

1



MillLine

**TUNG-ALUMILL**

## Фрезерование уступов

Отличная алюминиевая фреза с пластиной с максимальным положительным углом. Подходит для механической обработки с большой глубиной резания благодаря надежной системе фиксации пластины

2



MillLine

**TUNGSMILL**

## Торцевое фрезерование, Чистовая обработка

Тангенциальные PCD / CBN пластины на дополнительной фрезе с малым шагом зубьев. Доступны различные геометрии пластины.

3



Регулируемое биение

# Корпус коробки Передач

ТРАНСМИССИЯ

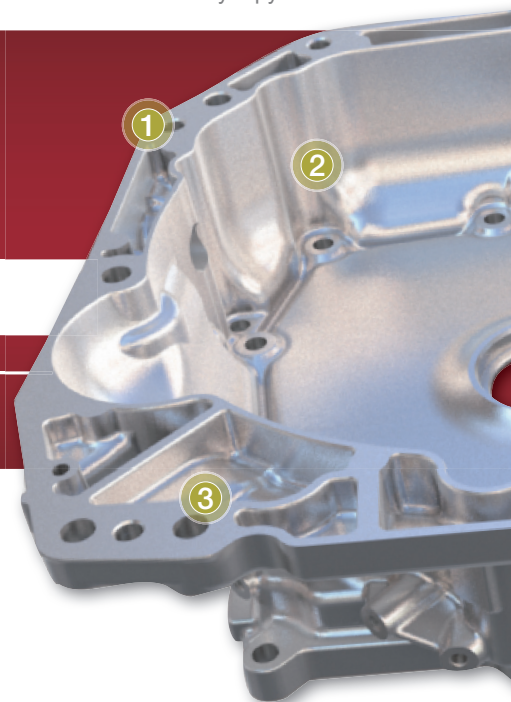
DrillLine

**DRILLMEISTER**

## Сверление

Сверло со сменной головкой позволяет сократить время простоя станка. Доступно с адаптером для снятия фаски.

5





# ОМОТИВЕ

DrillLine

**TAILORED TOOL**

**Растачивание, Развертывание,  
Прорезание канавок и  
Контурная обработка**

Индивидуально разработанные инструменты с режущими кромками PCD для высокопроизводительной обработки. Доступны в двух типах PCD напайном или PCD с лезвиями

4



Прорезание канавок



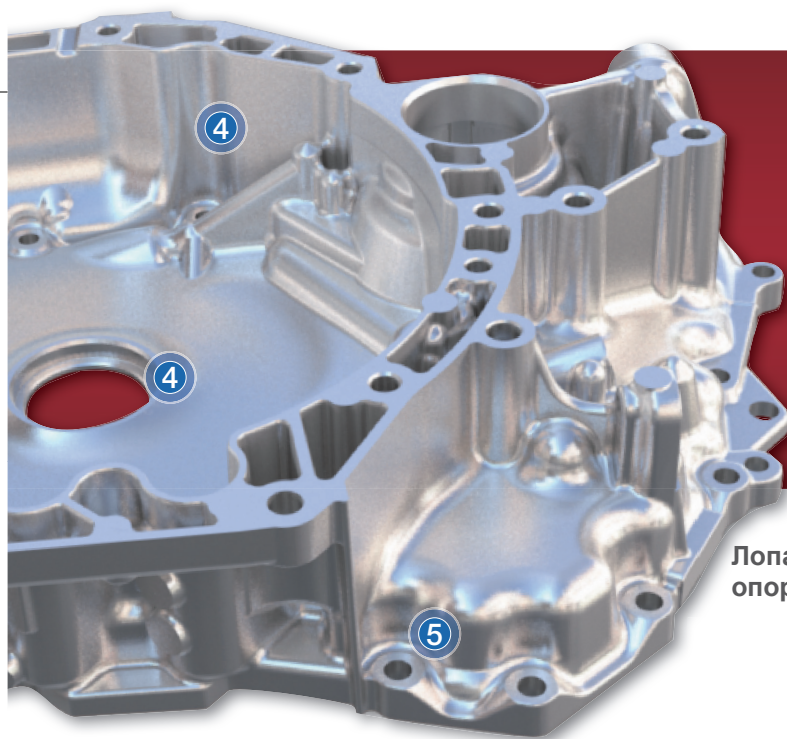
Развертывание + Снятие фасок



Растачивание + Зенкование



Фасонный инструмент



Лопастные расширители с опорными пластинами



Member IMC Group  
**Tungaloy**

[www.tungaloy.com](http://www.tungaloy.com)



# Автомобилестроительная

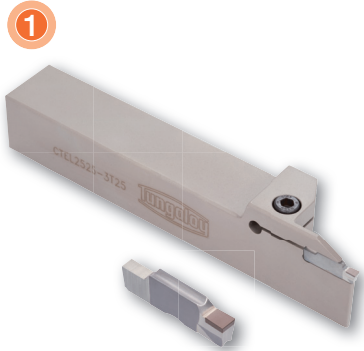
ПРОМЫШЛЕННОСТЬ

TurnLine

**TUNG CUT**

## Нарезание канавок

Многофункциональный инструмент сокращает время цикла, так как нарезание канавок, токарная обработка и подрезание торцов могут выполняться за одну операцию

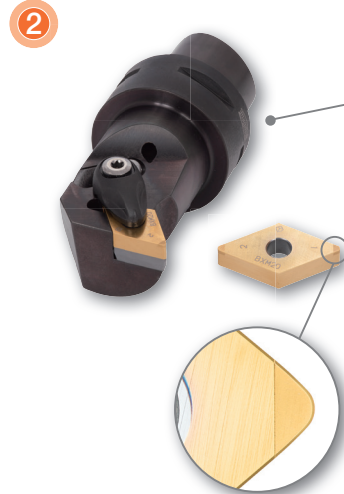


TurnLine

**T-CBN SERIES**

## Внешнее точение - Чистовая обработка

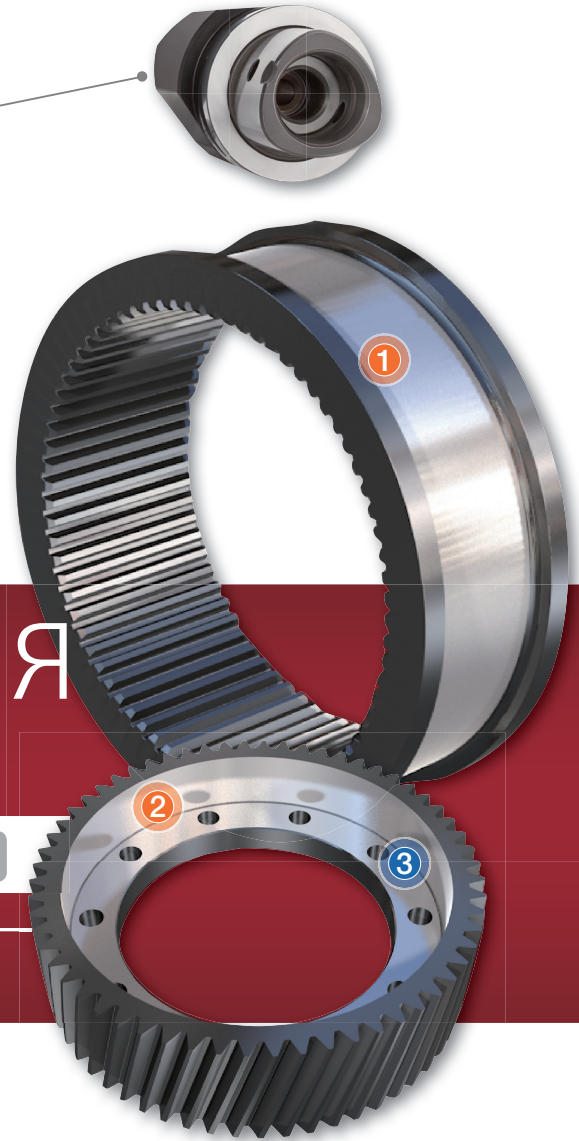
CBN для долгого срока службы инструмента и надежности при чистовой обработке закаленной стали



ToolLine

**TUNG CAP**

Система PSC с полигональной конструкцией обеспечивает быструю смену инструмента, высокую точность и высокую повторяемость



# Промежуточная и Ведомая шестерни

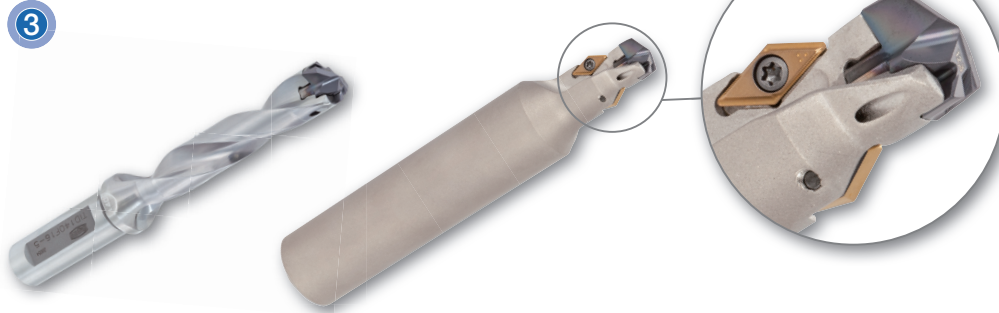
ТРАНСМИССИЯ

DrillLine

**DRILL MEISTER**

## Сверление

Сверло со сменной головкой позволяет сократить время простоя станка. Доступно в индивидуальном исполнении для сверления в комбинации со снятием фаски или развертыванием.



Tungaloy - Индустриальные решения

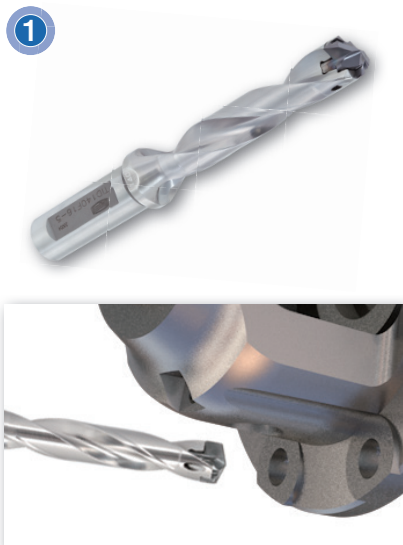


# ОМОТИВЕ

■ DrillLine  
**DRILLMEISTER**  
TUNGALOY

## Сверление

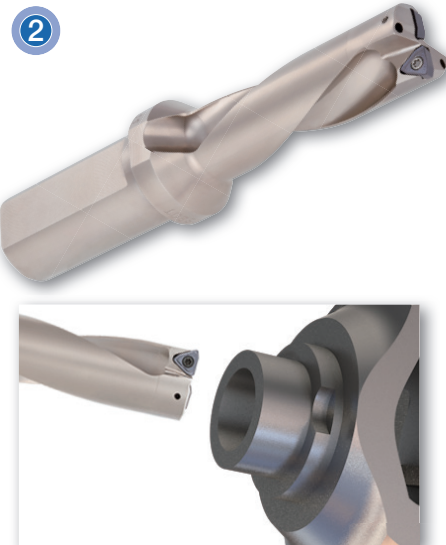
Сверло со сменной головкой позволяет сократить время простоя станка



■ DrillLine  
**TUNGSIX-DRILL**  
TUNGALOY

## Сверление

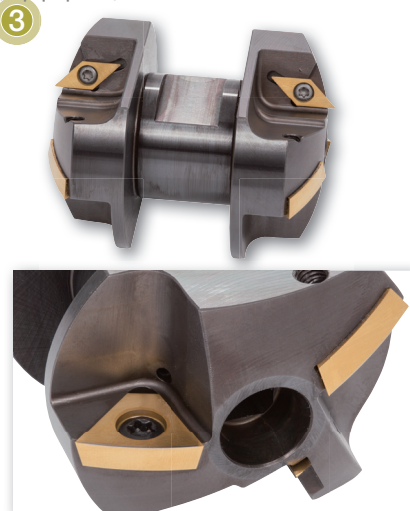
Двусторонняя 6-гранная пластина с усиленной центральной пластиной для стабильного сверления



■ MillLine  
**TAILOREDTOOL**  
TUNGALOY

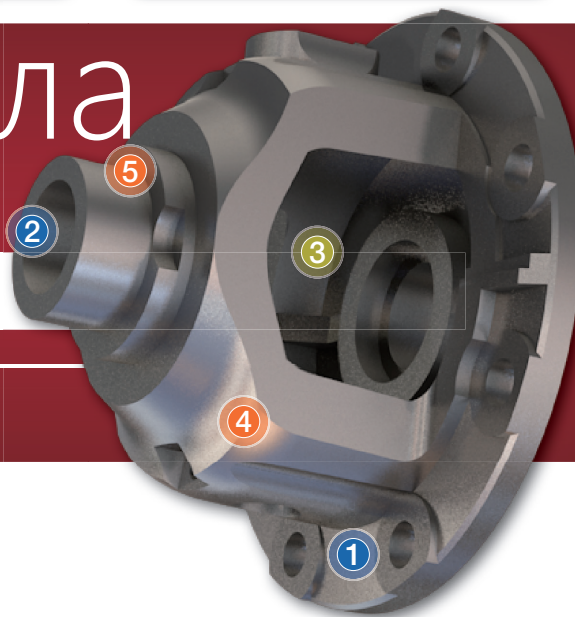
## Фрезерование внутренней поверхности

Специально разработанная сферическая фреза, используемая на специализированных станках для фрезерования картера дифференциала



# Дифференциала Картер

ТРАНСМИССИЯ



■ TurnLine  
**TURNINGA**  
TUNGALOY

## Внешнее точение - Черновая обработка

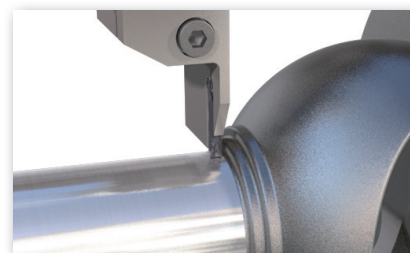
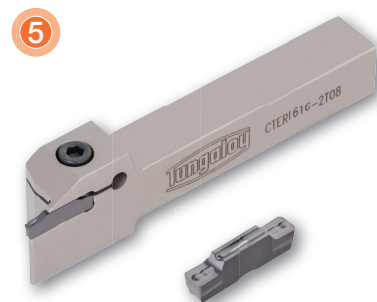
Система повышенной жесткости «Двойной зажим» обеспечивает замечательную стабильность и высокую точность.



■ TurnLine  
**TUNGCUT**  
TUNGALOY

## Нарезание канавок

Многофункциональная инструментальная система для нарезания канавок и точения.



Member IMC Group  
**Tungaloy**

[www.tungaloy.com](http://www.tungaloy.com)



# Автомобилестроительная

ПРОМЫШЛЕННОСТЬ

■ MillLine

**TAILOREDTOOL**

## Фрезерование пазов

Оптимизированное позиционирование пластины для фрезерования пазов с большой шириной резания

①



TecSlot

■ MillLine

**TAILOREDTOOL**

## Растачивание

Специальный инструмент для растачивания и конической зенковки с длинными демпфирующими адаптерами для снижения вибрации

②



# Тормозной Суппорт

ТОРМОЗ

■ DrillLine

**DRILLMEISTER**

## Сверление

Сверло со сменной головкой позволяет сократить время простоя станка.

③





# ОМОТИВЕ

TurnLine  
**DIMPLEFX**

Торцевое точение -  
Черновая обработка

Шестиугольная 12-гранная  
керамическая пластина для  
высокопроизводительной обработки

1

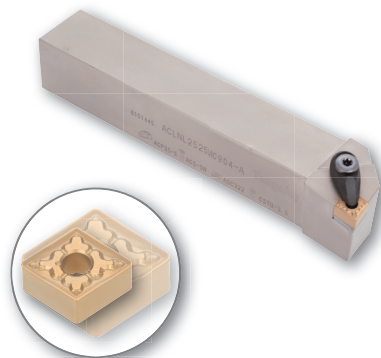


TurnLine  
**ECOTURN**

Торцевое точение -  
Черновая обработка

Маленькая ECO пластина из  
марки сплава серии T9100 с  
PremiumTec

2

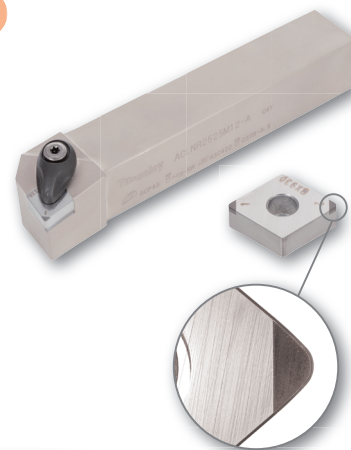


TurnLine  
**T-CBN SERIES**

Торцевое точение -  
Чистовая обработка

CBN для долгого срока службы  
инструмента и надежности при  
чистовой обработке чугуна

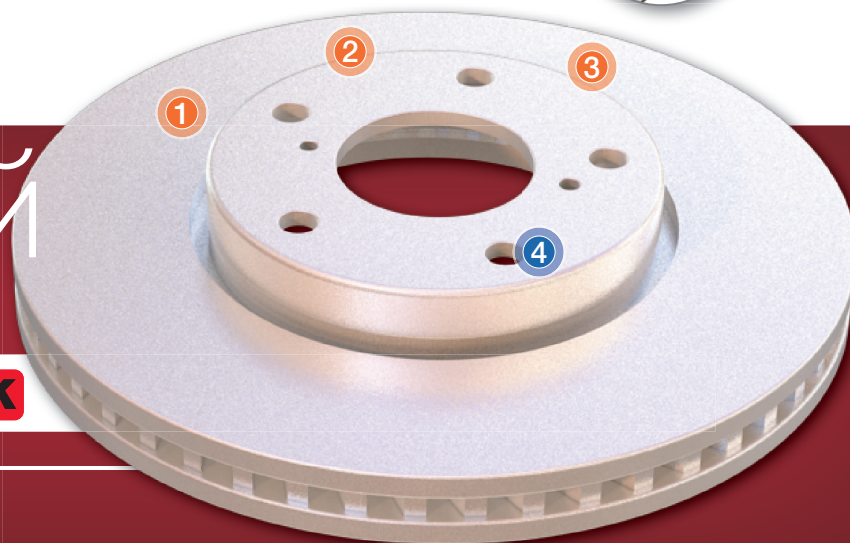
3



## Тормозной Диск

ТОРМОЗ

**K**



DrillLine  
**DRILLMEISTER**

Сверление

Сверло со сменной головкой позволяет  
сократить время простоя станка. Доступно с  
адаптером для снятия фаски

4



Member IMC Group  
**Tungaloy**

[www.tungaloy.com](http://www.tungaloy.com)



# Автомобилестроительная

ПРОМЫШЛЕННОСТЬ

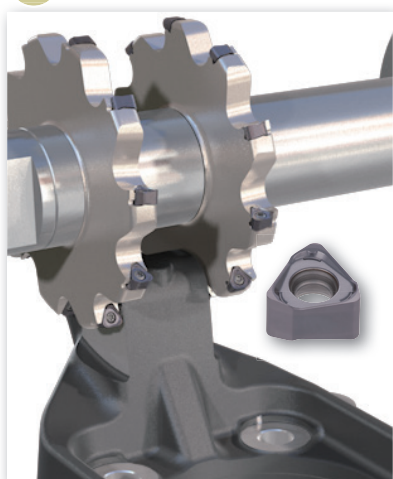
■ MillLine

## TUNGSLLOT

### Фрезерование двух торцов

Специально разработанная фреза с экономичной 6-гранной пластиной для фрезерования двухторцов за одну операцию

1



■ MillLine

## DOREC

### Торцевое фрезерование

Подходит для торцевого фрезерования узкого пространства вблизи стенки, экономичная двойная пластина с острой геометрией для уменьшения силы резания

2



■ DrillLine

## TAILOREDTOOL

### Растачивание и Снятие фасок

Специально разработанные инструменты для растачивания ступенчатого отверстия и снятия фасок в одной операции

3



# Рычаг поворотного кулака

ОСЬ



■ DrillLine

## DRILLMEISTER

### Сверление

Сверло со сменной головкой позволяет сократить время простоя станка. Доступно с адаптером для снятия фаски.

4



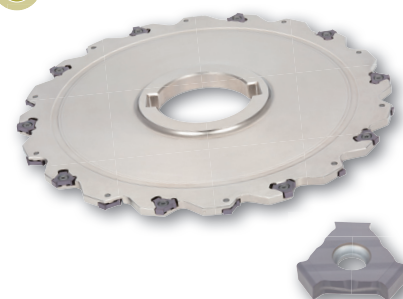
■ MillLine

## TUNGSLLOT

### Фрезерование канавок

6-гранная тангенциальная пластина с острой режущей кромкой уменьшает шероховатость при продольном резании.

5





# ОМОТИВЕ

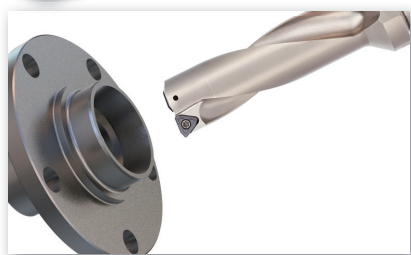
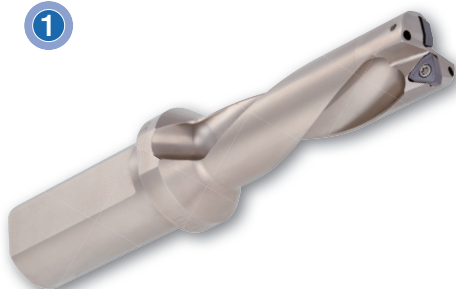
■ DrillLine

**TUNGSIX-DRILL**  
TUNGALOY

## Сверление

Double-sided, 6-cornered insert with reinforced central insert for stable drilling.

1



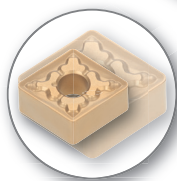
■ TurnLine

**ECOTURN**  
TUNGALOY

## Торцевое и внешнее точение - Черновая обработка

Маленькая ECO пластина из марки сплава серии T9100 с PremiumTec

2



■ TurnLine

**DOMTURN**  
TUNGALOY

## Растачивание

Двусторонняя пластина с положительными режущими кромками обеспечивает экономические преимущества при расточных операциях

3



# Ступица Колеса

ОСЬ

P



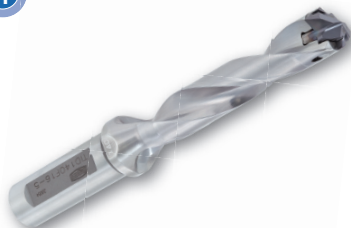
■ DrillLine

**DRILLMEISTER**  
TUNGALOY

## Сверление

Сверло со сменной головкой позволяет сократить время простоя станка.

4



Member IMC Group  
**Tungaloy**

[www.tungaloy.com](http://www.tungaloy.com)



# Автомобилестроительная

ПРОМЫШЛЕННОСТЬ

MillLine

**DOFEED**

## Черновое фрезерование торцов и карманов

Фрезерование с высокой подачей обеспечивает невероятно высокую скорость удаления металла предварительно закаленной стали и труднообрабатываемого материала



MillLine

**ROUNDSPLIT**

## Черновое фрезерование торцов и карманов

Круглая пластина с зазубренной режущей кромкой обрывает стружку. Это обеспечивает низкую силу резания и уменьшает вибрацию при длительной механической обработке



MillLine

**TUNGFBALL**

## Контурное фрезерование, Чистовая обработка

Оптимизированная геометрия пластины обеспечивает очень точную чистовую обработку штампов и пресс-форм



# Мехобработка штампов и пресс-форм

## ШТАМПЫ И ПРЕСС-ФОРМЫ

DrillLine

**GUNDRILL**

## Глубокое сверление

Напайное твердосплавное ружейное сверло для операций с глубокими отверстиями.

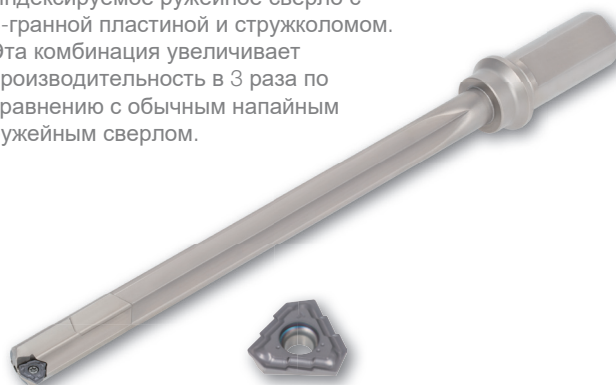


DrillLine

**TUNGDRILLTRI**

## Глубокое сверление

Индексированное ружейное сверло с 3-гранной пластиной и стружколомом. Эта комбинация увеличивает производительность в 3 раза по сравнению с обычным напайным ружейным сверлом.



Tungaloy - Индустриальные решения



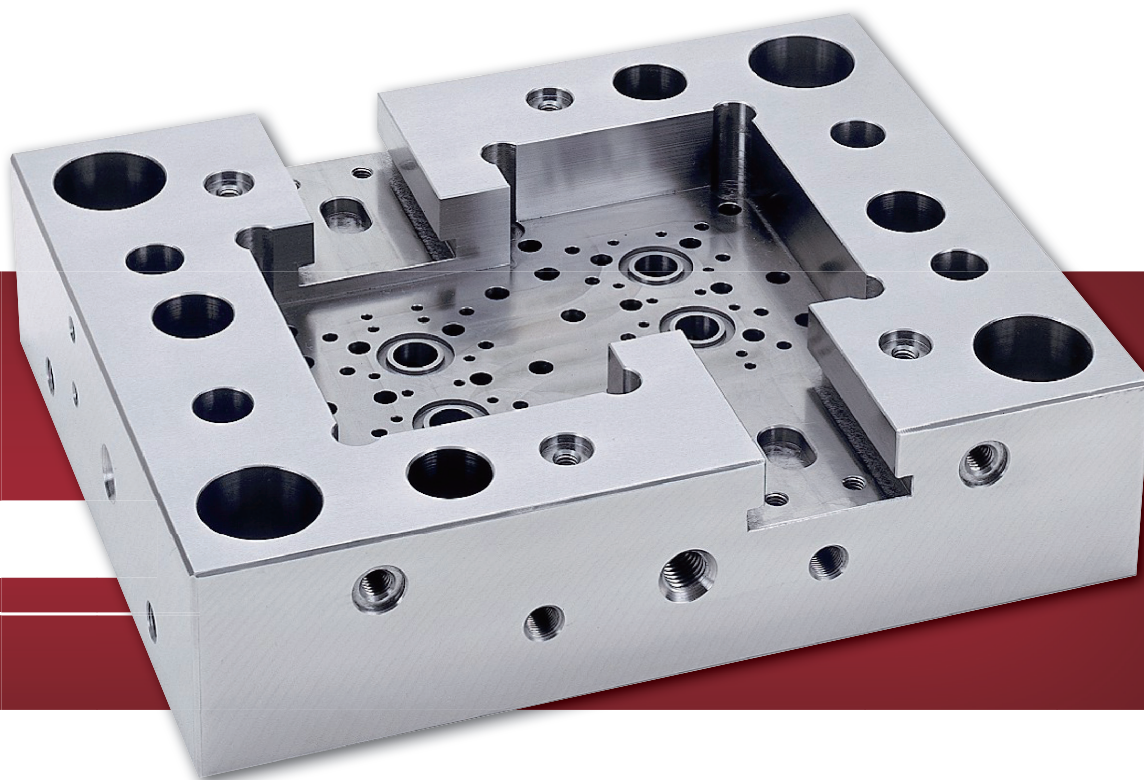
# OMOTIVE

MillLine

**TUNG-FLEX**

## Фрезерование

Широкий выбор модульных головок доступен для различных операций фрезерования, таких как фрезерование с высокой подачей, торцовое фрезерование, фрезерование уступов и карманов.



**P H**

MillLine

**TUNGMEISTER**

## Фрезерование концевой фрезой

Цельная твердосплавная концевая фреза со сменной головкой. Широкий выбор режущих головок доступен для всеобъемлющего решения задач фрезерования.



Member IMC Group  
**Tungaloy**

[www.tungaloy.com](http://www.tungaloy.com)



# Автомобилестроительная

ПРОМЫШЛЕННОСТЬ

■ DrillLine

**DRILLMEISTER**  
TUNGALOY

## Сверление

Сверло со сменной головкой позволяет сократить время простоя станка



■ MillLine

**TUNGMEISTER**  
TUNGALOY

## Фрезерование уступов

Цельная твердосплавная концевая фреза со сменной головкой значительно сокращает время наладки

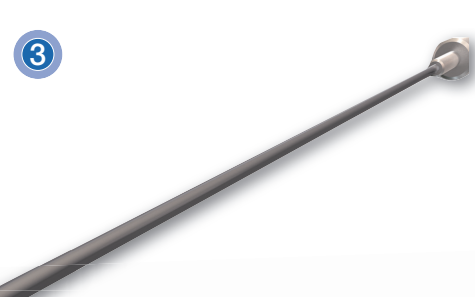


■ DrillLine

**GUNDRILL**  
TUNGALOY

## Цельное ружейное сверло

∅0.9 - ∅3.0 тонкое твердосплавное ружейное сверло малого диаметра для высокоточного сверления рельсовых отверстий



# ABS и топливная система

## МИНИАТЮРНЫЕ ДЕТАЛИ

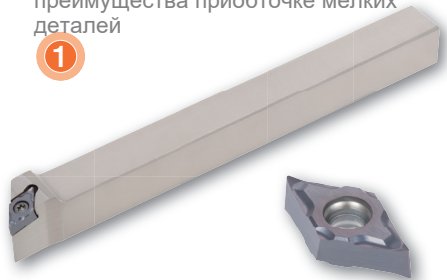


■ TurnLine

**DOMTURN**  
TUNGALOY

## Внешнее точение

Двусторонняя пластина с положительными режущими микромками обеспечивает вдвое больше граней по сравнению с конкурентами, что гарантирует экономические преимущества при обработке мелких деталей



■ TurnLine

**TETRACUT**  
TUNGALOY

## Нарезание канавок

Специально разработанная 4-гранная пластина с острыми режущими кромками.



■ TurnLine

**TINYMTURN**  
TUNGALOY

## Внутреннее точение

Цельные твердосплавные стержни подходят для различных операций по протачиванию внутреннего диаметра миниатюрных деталей.





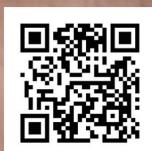
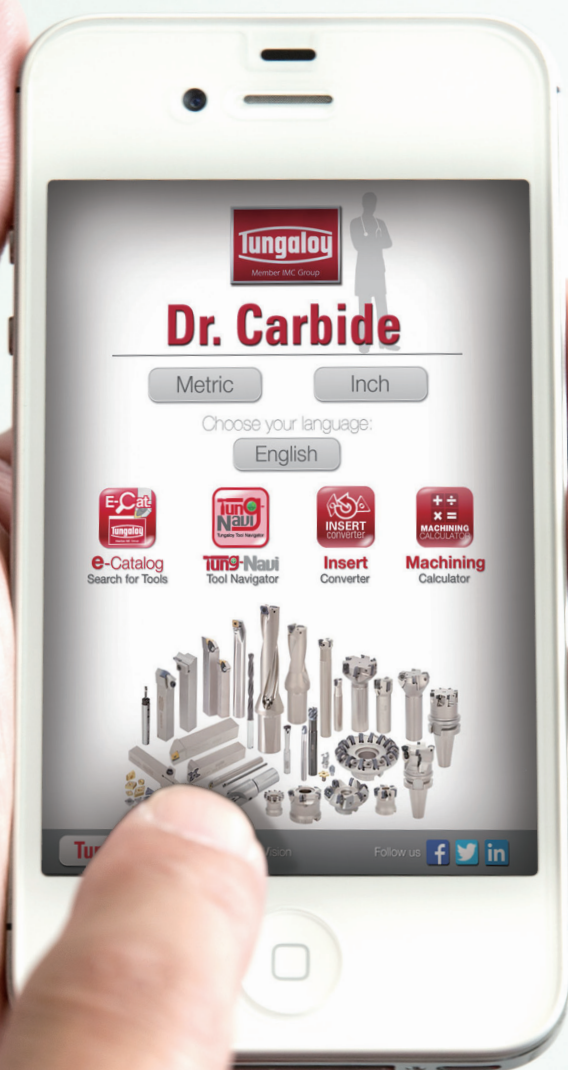
# Dr. Carbide



рецепт от всех бед с мехобработкой

# Прямо в ваших Руках!

Новое Приложение



Available on the  
App Store



GET IT ON  
Google play

Скачайте сейчас!

Member IMC Group  
**Tungaloy**  
www.tungaloy.com

### **Tungaloy Corporation (Головной офис)**

11-1 Yoshima-Kogyodanchi  
Iwaki-city, Fukushima, 970-1144 Japan  
Phone: +81-246-36-8501  
Fax: +81-246-36-8542  
www.tungaloy.co.jp

### **Tungaloy America, Inc.**

3726 N Ventura Drive  
Arlington Heights, IL 60004, U.S.A.  
Phone: +1-888-554-8394  
Fax: +1-888-554-8392  
www.tungaloyamerica.com

### **Tungaloy Canada**

432 Elgin St. Unit 3  
Brantford, Ontario N3S 7P7, Canada  
Phone: +1-519-758-5779  
Fax: +1-519-758-5791  
www.tungaloy.co.jp/ca

### **Tungaloy de Mexico S.A.**

C Los Arellano 113,  
Parque Industrial Siglo XXI  
Aguascalientes, AGS, Mexico 20290  
Phone: +52-449-929-5410  
Fax: +52-449-929-5411  
www.tungaloy.co.jp/mx

### **Tungaloy do Brasil Ltda.**

Rua dos Sabias N.104  
13280-000 Vinhedo, São Paulo, Brazil  
Phone: +55-19-38262757  
Fax: +55-19-38262757  
www.tungaloy.com/br

### **Tungaloy Germany GmbH**

An der Alten Ziegelei 1  
D-40789 Monheim, Germany  
Phone: +49-2173-90420-0  
Fax: +49-2173-90420-19  
www.tungaloy.de

### **Tungaloy France S.A.S.**

ZA Courtaboeuf - Le Rio  
1 rue de la Terre de feu  
F-91952 Courtaboeuf Cedex, France  
Phone: +33-1-6486-4300  
Fax: +33-1-6907-7817  
www.tungaloy.fr

### **Tungaloy Italia S.r.l.**

Via E. Andolfato 10  
I-20126 Milano, Italy  
Phone: +39-02-252012-1  
Fax: +39-02-252012-65  
www.tungaloy.it

### **Tungaloy Czech s.r.o.**

Turanka 115  
CZ-627 00 Brno, Czech Republic  
Phone: +420-532 123 391  
Fax: +420-532 123 392  
www.tungaloy.cz

### **Tungaloy Ibérica S.L.**

C/Miquel Servet, 43B, Nau 7  
Pol. Ind. Bufalvent  
ES-08243 Manresa (BCN), Spain  
Phone: +34 93 113 1360  
Fax: +34 93 876 2798  
www.tungaloy.es

### **Tungaloy Scandinavia AB**

Bultgatan 38  
442 40 Kungälv, Sweden  
Phone: +46-462119200  
Fax: +46-462119207  
www.tungaloy.se

### **ООО "Тунгалой Рус"**

115432, Россия, г. Москва,  
пр-кт Андропова, д.18, корп.7,  
этаж 1, офис 3.  
тел.: +7-499-683-01-80/81  
www.tungaloy.co.jp/ru

### **Tungaloy Polska Sp. z o.o.**

ul. Genewska 24  
03-963 Warszawa, Poland  
Phone: +48-22-617-0890  
Fax: +48-22-617-0890  
www.tungaloy.co.jp/pl

### **Tungaloy U.K. Ltd**

The Technology Centre,  
Wolverhampton Science Park  
Glaisher Drive, Wolverhampton  
West Midlands WV10 9RU, UK  
Phone: +44 121 4000 231  
Fax: +44 121 270 9694  
www.tungaloy.co.jp/uk  
salesinfo@tungaloyuk.co.uk

### **Tungaloy Hungary Kft**

Erzsébet királyné útja 125  
H-1142 Budapest, Hungary  
Phone: +36 1 781-6846  
Fax: +36 1 781-6866  
www.tungaloy.co.jp/hu  
info@tungaloytools.hu

### **Tungaloy Turkey**

Dudullu OSB 4. Cad No:4  
34776 Umraniye Istanbul, TURKEY  
Phone: +90 216 540 04 67  
Fax: +90 216 540 04 87  
www.tungaloy.com.tr  
info@tungaloy.com.tr

### **Tungaloy Benelux b.v.**

Tjalk 70  
NL-2411 NZ Bodegraven, Netherlands  
Phone: +31 172 630 420  
Fax: +31 172 630 429  
www.tungaloy-benelux.com

### **Tungaloy Croatia**

Josipa Kozarca 4  
10432 Bregana, Croatia  
Phone: +385 1 3326 604  
Fax: +385 1 3327 683  
www.tungaloy.hr

### **Tungaloy Cutting Tool (Shanghai) Co.,Ltd.**

Rm No 401 No.88 Zhabei  
Jiangchang No.3 Rd  
Shanghai 200436, China  
Phone: +86-21-3632-1880  
Fax: +86-21-3621-1918  
www.tungaloy.co.jp/tcts

### **Tungaloy Cutting Tool (Thailand) Co.,Ltd.**

TCIF Tower 4th Fl.  
1858/5-7 Bangna-Trad Road  
km.5 Bangna, Bangna, Bangkok 10260  
Thailand  
Phone: +66-2-751-5711  
Fax: +66-2-751-5715  
www.tungaloy.co.th

### **Tungaloy Singapore (Pte.), Ltd.**

62 Ubi Road 1, #06-11 Oxley BizHub 2  
Singapore 408734  
Phone: +65-6391-1833  
Fax: +65-6299-4557  
www.tungaloy.co.jp/tspl

### **Tungaloy Vietnam**

Unit 18, 4th Fl. Saigon Centre Building  
65 Le Loi Blvd.  
Dist 1, Ho Chi Minh City, Vietnam  
Phone: +84-8-3827-0201  
Fax: +84-8-3827-0203  
www.tungaloy.co.jp/tspl

### **Tungaloy India Pvt. Ltd.**

Unit#13, B wing, 8th Fl.  
Kamala Mills Compound  
Trade World, Lower Parel (West)  
Mumbai - 4000 13, India  
Phone: +91-22-6124-8804  
Fax: +91-22-6124-8899  
www.tungaloy.co.jp/in

### **Tungaloy Korea Co., Ltd**

#1312, Byucksan Digital Valley 5-cha  
Beotkkot-ro 244, Geumcheon-gu  
153-788 Seoul, Korea  
Phone: +82-2-2621-6161  
Fax: +82-2-6393-8952  
www.tungaloy.co.jp/kr

### **Tungaloy Malaysia Sdn Bhd**

50 K-2, Kelana Mall, Jalan SS6/14  
Kelana Jaya, 47301  
Petaling Jaya, Selangor Darul Ehsan  
Malaysia  
Phone: +603-7805-3222  
Fax: +603-7804-8563  
www.tungaloy.co.jp/my

### **Tungaloy Australia Pty Ltd**

PO Box 2232, Rowville,  
Victoria 3178, Australia  
Phone: +61-3-9755-8147  
Fax: +61-3-9755-6070  
www.tungaloy.com.au

### **PT. Tungaloy Indonesia**

Kompleks Grand Wisata Block AA-10 No.3-5  
Cibitung  
Bekasi 17510, Indonesia  
Phone: +62-21-8261-5808  
Fax: +62-21-8261-5809  
www.tungaloy.co.jp/id



[www.tungaloy.com](http://www.tungaloy.com)

следите за нами на:  
[facebook.com/tungaloyjapan](https://facebook.com/tungaloyjapan)  
[twitter.com/tungaloyjapan](https://twitter.com/tungaloyjapan)

Чтобы увидеть нашу продукцию в действии зайдите на:

**Tung-TV**

[www.youtube.com/tungaloycorporation](https://www.youtube.com/tungaloycorporation)

DOWNLOAD  
E-Catalog App



Apple Store



Google Play

Распространен: