

# *KiloWood*<sup>®</sup>

## Инструментальные системы



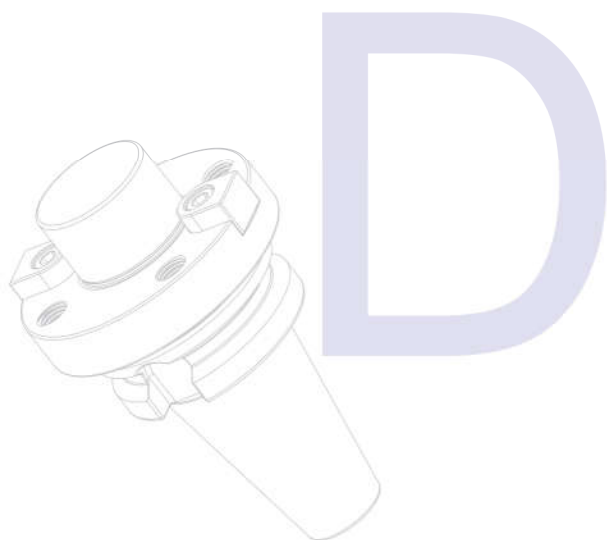
## **D** Инструментальные системы

### **KILOWOOD**

- Термозажимные патроны
- Гидравлические патроны
- Высокоскоростные цанговые патроны GSK

Прецизионные, высокоскоростные,  
обладающие высокой жесткостью





#### Инструментальная система HSK

DIN 69893 HSK-A  
DIN 69893 HSK-C/E/F

#### Инструментальная система 7:24

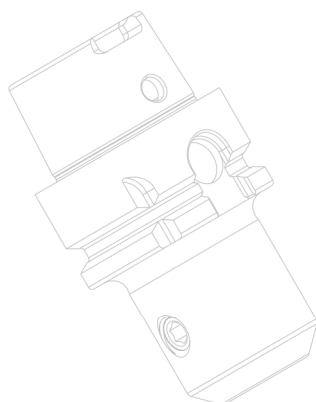
JIS B 6339 BT30/40/50  
DIN 69871 JT40/50

#### Специальные инструментальные системы

Регулируемые патроны XMS D076

Цанговые патроны ER D085

Патроны для конических хвостовиков с конусом Морзе D087



# D Инструментальные системы



Таблица выбора оснастки

Термозажимной патрон

Модульный термозажимной патрон

Термозажимной патрон зауженный

Высокоскоростной цанговый патрон GSK



HSK32A

D015

HSK40A

D015

HSK50A

HSK63A

D011

D033

D014

D016

HSK80A

HSK100A

D012

D033

D016



HSK32E

D013

D017

HSK40E

D013

D017

HSK50E



HSK50F

HSK63F



BT30

D035

D040

D045

BT40

D036

D033

D041

D046

BT50

D037

D033

D047



JT40

D038

D033

JT50

D039

D033



Weldon



Цилиндрический сталь

Цилиндрический тв.спл.

# D Инструментальные системы

Таблица выбора оснастки

| Цанговый патрон ER  | Гидравлический патрон   | Силовой патрон  | Патрон Weldon  | Патрон для насадных фрез  | Патрон-переходник под конус Морзе   |
|---|---|---|--|---|---|
|  |  |  |  |  |  |
| D018  |   |   |  |   |   |
| D018  |   |   |  |   |   |
| D018  |   |   |  |   |   |
| D019  | D023  | D024  | D025   | D027  | D029  |
| D020  | D023  | D024  | D026   | D028  | D029  |
| D021  |   |   |  |   |   |
| D021  |   |   |  |   |   |
| D021  |   |   |  |   |   |
| D022  |   |   |  |   |   |
| D048  | D053  | D057  |  | D064  | D071  |
| D049  | D053  | D057  | D059/060   | D064  | D071  |
| D050  | D054  | D057  | D059/061   | D065/066/067  | D071  |
| D051  | D055  | D058  | D062   | D068  | D072  |
| D052  | D055  | D058  | D063   | D069  | D072  |
|   |   |   |  |   |   |
|   |   |   |  |   |   |
|   |   |   |  |   |   |
|   |   |   |  |   |   |

# D Инструментальные системы



Таблица выбора оснастки

| Сверлильный патрон  | Гидравлический патрон для шлифования инструмента на ЧПУ                           | Адаптер под конус Морзе  | XME Регулируемый патрон   | Твердосплавный удлинитель   |
|---|---|--|---|---|
|  |  |  |  |  |



HSK32A

HSK40A

HSK50A

HSK63A D030

HSK80A

HSK100A D030

D078

D078

D078

D078



HSK32E

HSK40E

HSK50E



HSK50F

HSK63F



BT30

BT40

BT50



JT40

JT50

D073

D073

D073

D074

D074

D075

D075

D075

D075

D056

D077

D077

D077



Weldon



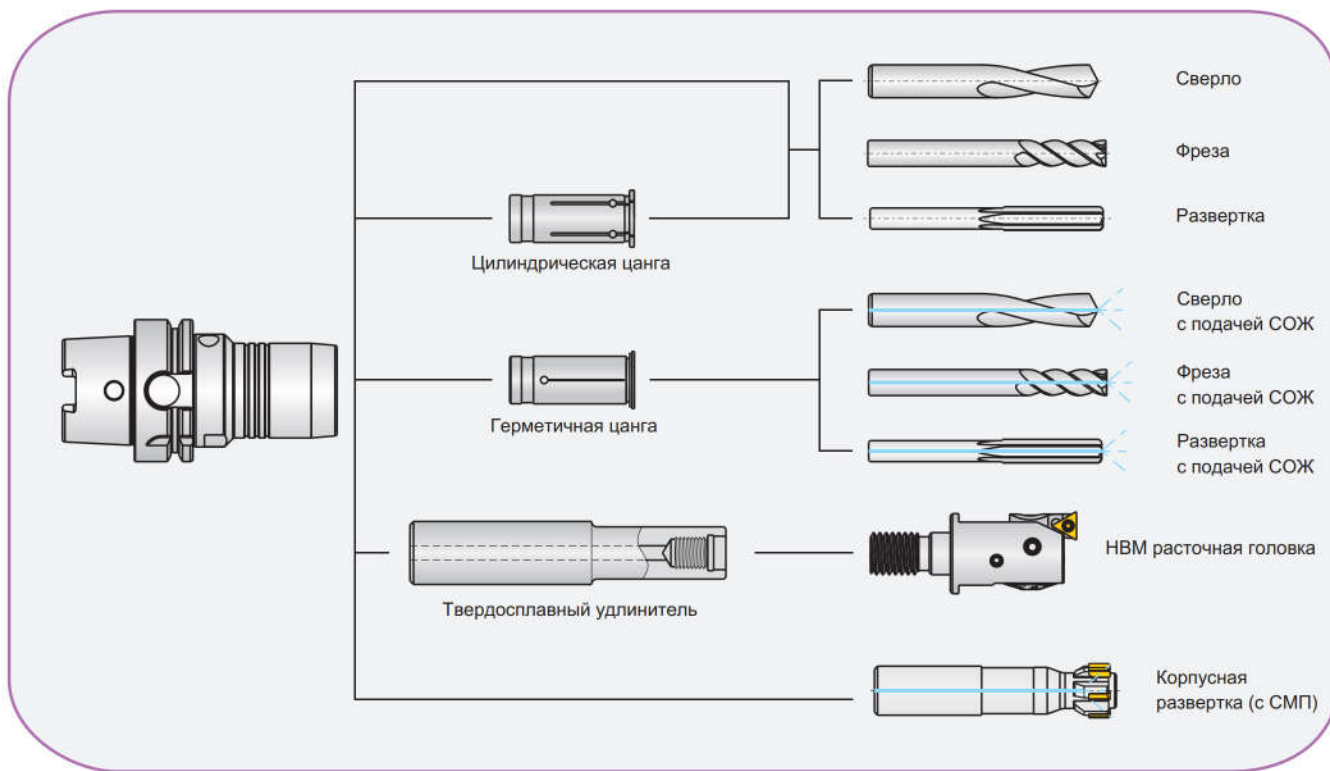
Цилиндрический сталь

D083/084

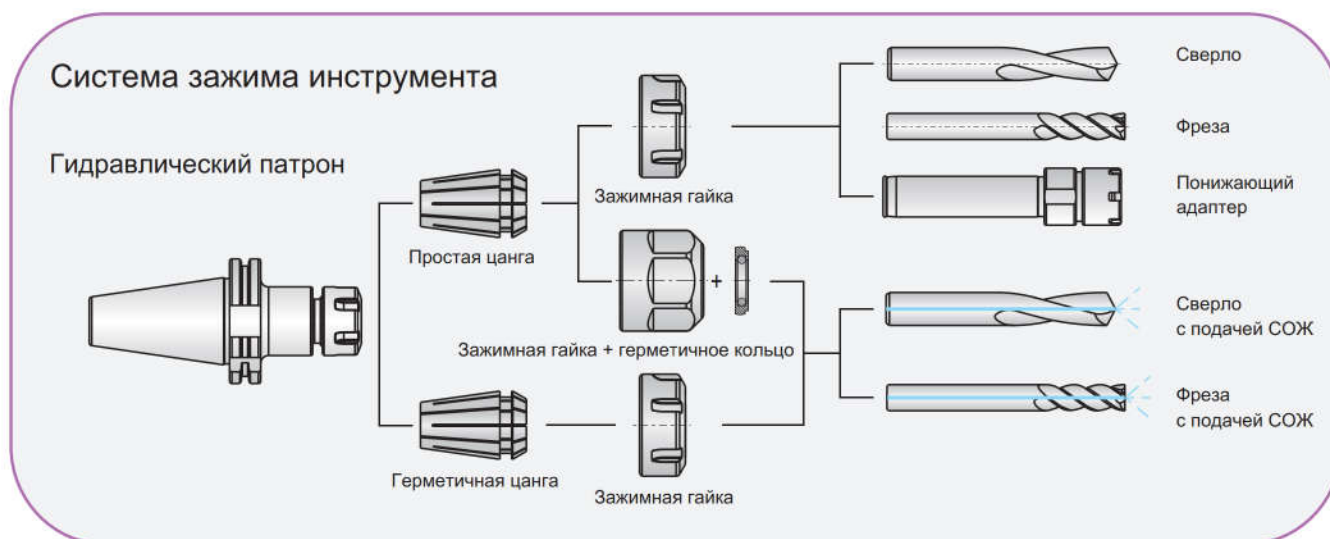
# D Инструментальные системы

## Система зажима инструмента

### Гидравлический патрон



### Цанговый патрон ER



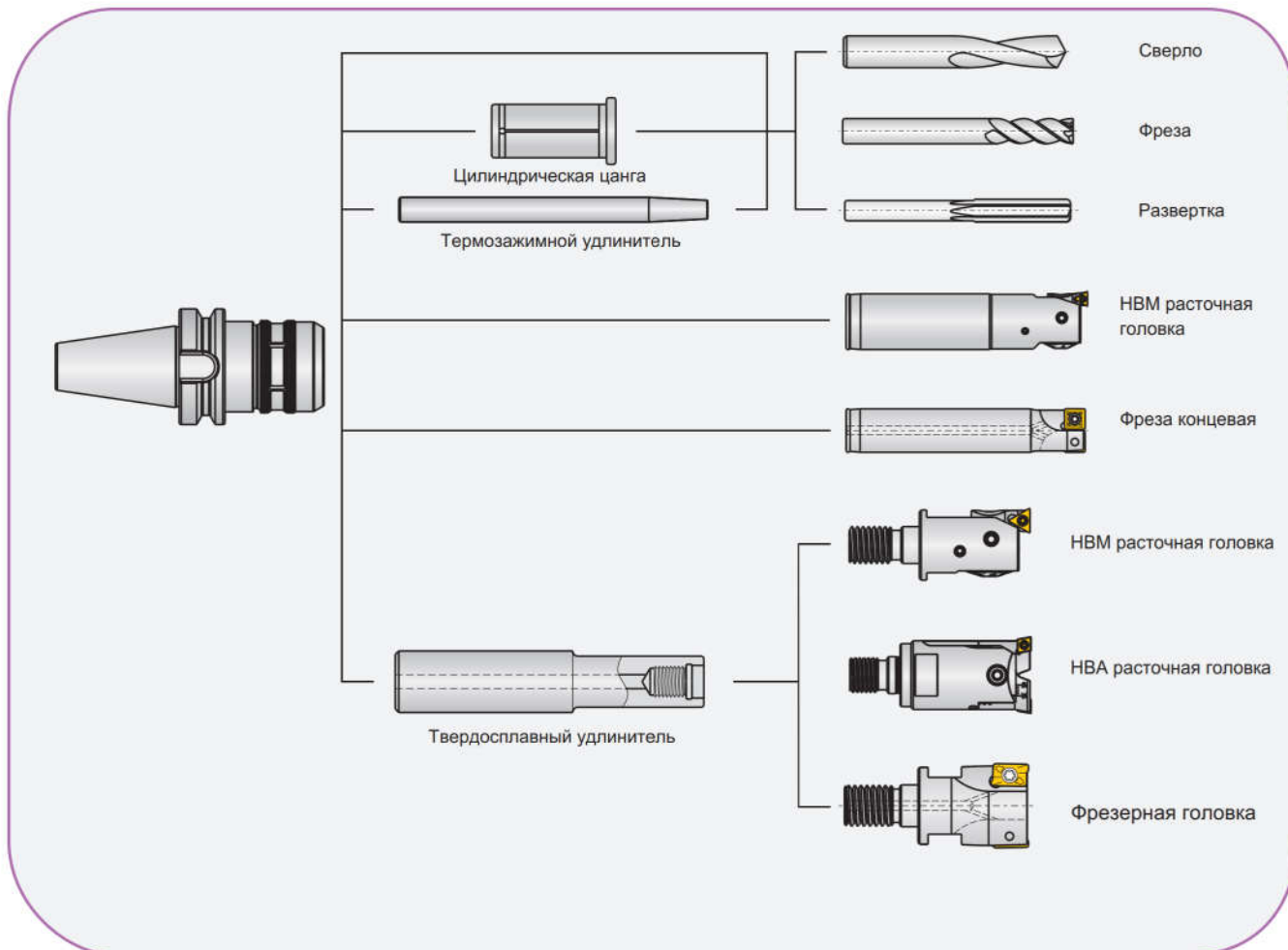
### Сверлильный патрон



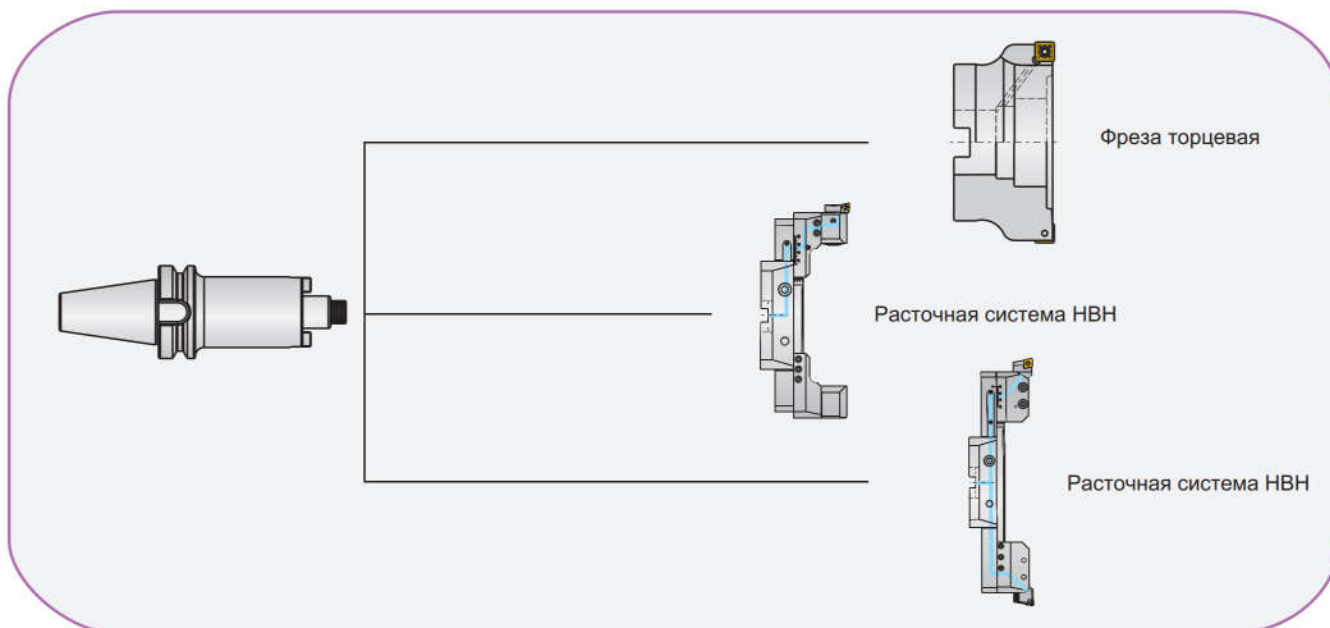
# D Инструментальные системы

## Система зажима инструмента

### Силовой патрон



### Патрон для насадных фрез

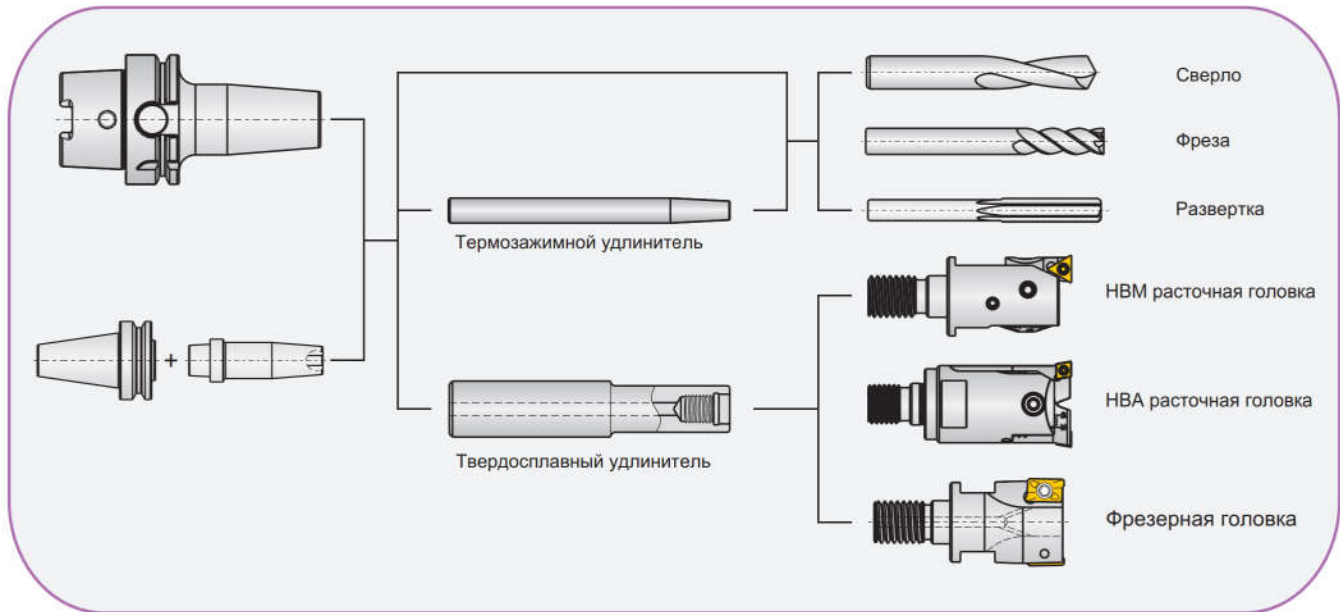




# D Инструментальные системы

## Система зажима инструмента

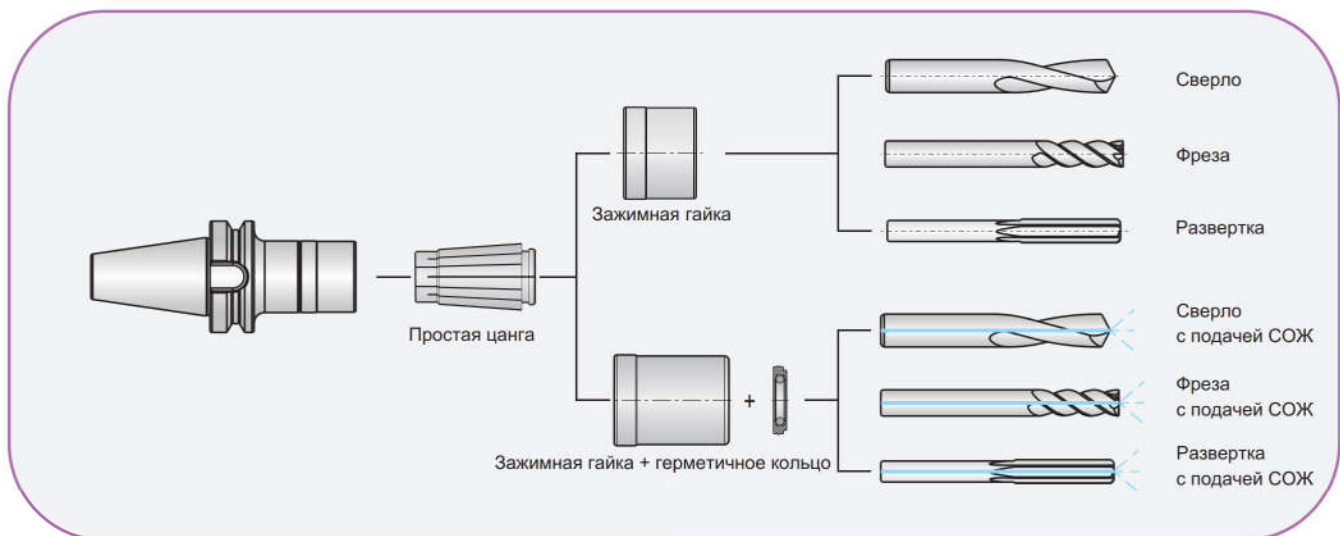
### Термозажимной патрон



### Патрон Weldon



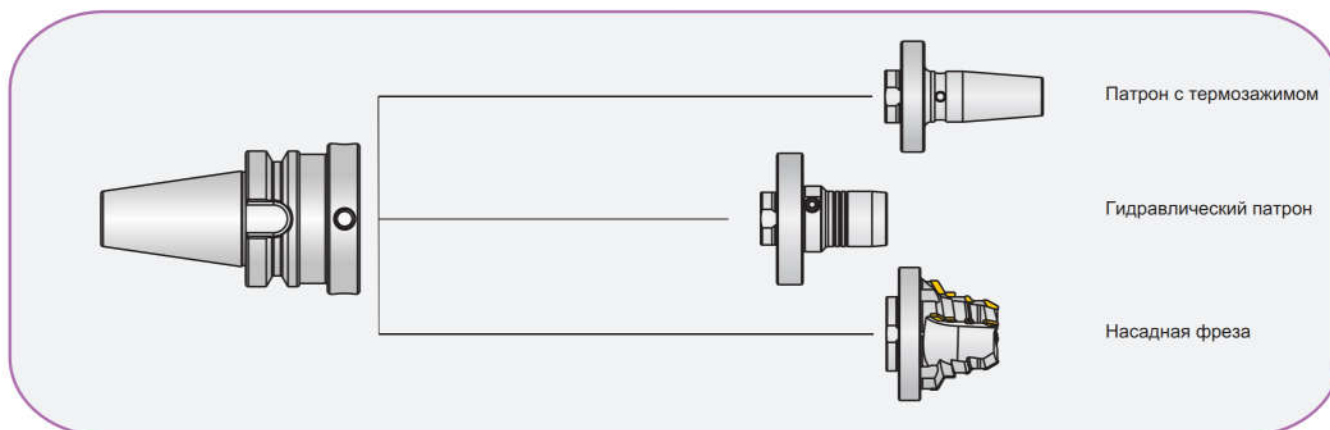
### Высокоскоростной цанговый патрон GSK



# D Инструментальные системы

## Система зажима инструмента

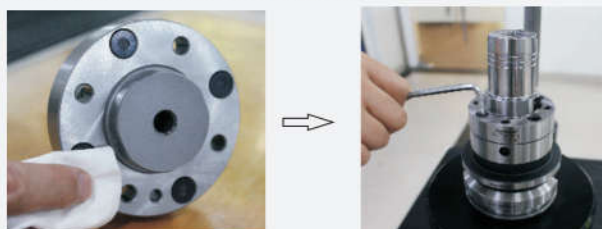
### ХМЕ регулируемый патрон



#### Порядок регулировки патрона ХМЕ

1. Очистите опорные поверхности и отрегулируйте винты, чтобы головки не выступали за торцевую поверхность фланца ;
2. Установите хвостовик адаптера и предварительно затяните фиксирующие винты ;
3. Радиальная регулировка: установите измерительный прибор на фланец хвостовика адаптера. Найдите самую нижнюю точку, отрегулируйте радиальный регулировочный винт, чтобы он был в пределах 3 мкм (регулирующий винт должен быть отпущен после каждой регулировки) ;
4. Регулировка угла: установите измерительный прибор на фланец хвостовика адаптера. (не отпускайте регулировочные винты после каждой регулировки). Когда угол отрегулирован до 3 мкм, необходимо пересмотреть радиальное направление шаг 3. Если производится радиальная регулировка, угол должен быть повторно осмотрен и отрегулирован в соответствии с фактическим положением ;
5. Затяните фиксационные винты крестом и достигните фиксирующего момента. Полностью достигнув фиксирующего крутящего момента, проверьте радиальную регулировку и регулировку угла ещё раз, при необходимости исправьте её и слегка затяните винты ;

| Тип   | Винт      | Рекомендуемый момент предв. натяга (Нм) | Рекомендуемый момент затяжки (Нм) |
|-------|-----------|---|-----------------------------------|
| ХМЕ30 | SCC050160 | 4.3                                     | 8.7                               |
| ХМЕ35 | SCC060200 | 7.5                                     | 15                                |
| ХМЕ40 | SCC060200 | 7.5                                     | 15                                |
| ХМЕ50 | SCC080250 | 18                                      | 36                                |
| ХМЕ60 | SCC080250 | 18                                      | 36                                |
| ХМЕ80 | SCC100300 | 36                                      | 72                                |



ШАГ1



ШАГ2

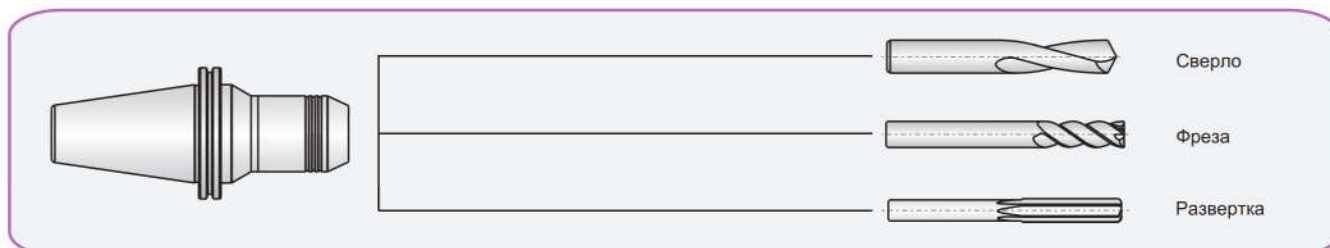


ШАГ4



ШАГ3

### Гидравлический патрон для шлифования инструмента на станках с ЧПУ



## D Инструментальные системы



### Отличительные особенности

Полностью охлаждаемый инструмент  
Увеличение срока службы инструмента



Ссылка на видео

Изготовлены из жаропрочного титанового сплава

НАВИГАТОР

HSK инструментальные системы

7-24 инструментальные системы

СПЕЦИАЛЬНЫЕ инструментальные системы

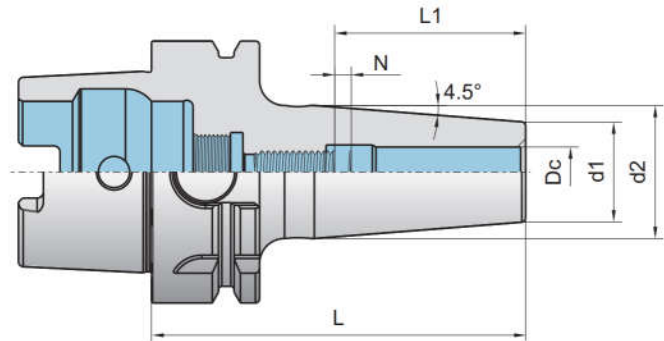
ТЕХНИЧЕСКИЕ ДАННЫЕ

# D Инструментальные системы

Термозажимной патрон  
HSK63A



Ссылка на видео




Также доступны для заказа:

Внутренний диаметр (метрический):

Ø3, Ø5, Ø7, Ø9, Ø11, Ø14, Ø15, Ø18, Ø23

Внутренний диаметр (дюймовый):

1/8", 3/16", 1/4", 5/16", 3/8", 1/2", 5/8", 3/4", 7/8", 1", 1-1/4"

| Тип             | Склад | Тип хвостовика | Размеры (мм) |    |    |     |    |    | Осевой регулировочный винт   |  |
|-----------------|-------|----------------|--------------|----|----|-----|----|----|--|--|
|                 |       |                | Dc           | d1 | d2 | L   | L1 | N  |  |  |
| HSK63A-TE04-80  | ⊖     | HSK63A         | 4            | 15 | 20 | 80  | 20 | -  | -  |  |
| HSK63A-TE06-80  | ●     | HSK63A         | 6            | 21 | 27 | 80  | 36 | 10 | SHC050150  |  |
| HSK63A-TE06-120 | ●     | HSK63A         | 6            | 21 | 27 | 120 | 36 | 10 | SHC050150  |  |
| HSK63A-TE06-160 | ⊖     | HSK63A         | 6            | 21 | 27 | 160 | 36 | 10 | SHC050150  |  |
| HSK63A-TE08-80  | ⊖     | HSK63A         | 8            | 21 | 27 | 80  | 36 | 10 | SHC060150  |  |
| HSK63A-TE08-120 | ●     | HSK63A         | 8            | 21 | 27 | 120 | 36 | 10 | SHC060150  |  |
| HSK63A-TE08-160 | ●     | HSK63A         | 8            | 21 | 27 | 160 | 36 | 10 | SHC060150  |  |
| HSK63A-TE10-85  | ⊖     | HSK63A         | 10           | 24 | 32 | 85  | 42 | 10 | SHC080150  |  |
| HSK63A-TE10-120 | ●     | HSK63A         | 10           | 24 | 32 | 120 | 42 | 10 | SHC080150  |  |
| HSK63A-TE10-160 | ●     | HSK63A         | 10           | 24 | 32 | 160 | 42 | 10 | SHC080150  |  |
| HSK63A-TE12-90  | ●     | HSK63A         | 12           | 24 | 32 | 90  | 47 | 10 | SHC080150  |  |
| HSK63A-TE12-120 | ●     | HSK63A         | 12           | 24 | 32 | 120 | 47 | 10 | SHC100150  |  |
| HSK63A-TE12-160 | ⊖     | HSK63A         | 12           | 24 | 32 | 160 | 47 | 10 | SHC100150  |  |
| HSK63A-TE14-90  | ●     | HSK63A         | 14           | 27 | 34 | 90  | 47 | 10 | SHC100150  |  |
| HSK63A-TE16-95  | ●     | HSK63A         | 16           | 27 | 34 | 95  | 50 | 10 | SHC100150  |  |
| HSK63A-TE16-120 | ●     | HSK63A         | 16           | 27 | 34 | 120 | 50 | 10 | SHC120200  |  |
| HSK63A-TE16-160 | ⊖     | HSK63A         | 16           | 27 | 34 | 160 | 50 | 10 | SHC120200  |  |
| HSK63A-TE18-95  | ●     | HSK63A         | 18           | 33 | 42 | 95  | 50 | 10 | SHC120200  |  |
| HSK63A-TE20-100 | ●     | HSK63A         | 20           | 33 | 42 | 100 | 52 | 10 | SHC120200  |  |
| HSK63A-TE20-120 | ●     | HSK63A         | 20           | 33 | 42 | 120 | 52 | 10 | SGC160200IC  |  |
| HSK63A-TE20-160 | ●     | HSK63A         | 20           | 33 | 42 | 160 | 52 | 10 | SGC160200IC  |  |
| HSK63A-TE25-115 | ⊖     | HSK63A         | 25           | 44 | 53 | 115 | 58 | 10 | SGC160200IC  |  |
| HSK63A-TE25-160 | ●     | HSK63A         | 25           | 44 | 53 | 160 | 58 | 10 | SGD220250IC  |  |
| HSK63A-TE32-120 | ⊖     | HSK63A         | 32           | 44 | 53 | 120 | 58 | 10 | SGD280250IC  |  |
| HSK63A-TE32-160 | ⊖     | HSK63A         | 32           | 44 | 53 | 160 | 58 | 10 | SGD280250IC  |  |



Доступны держатели инструмента с подачей СОЖ, пример заказа: HSK63A-TE04-80C G2.5 25000rpm



Доступны держатели инструмента с отверстием для балансировки, пример заказа: HSK63A-TE04-80 G2.5 25000rpm(IC)



Неограниченное количество



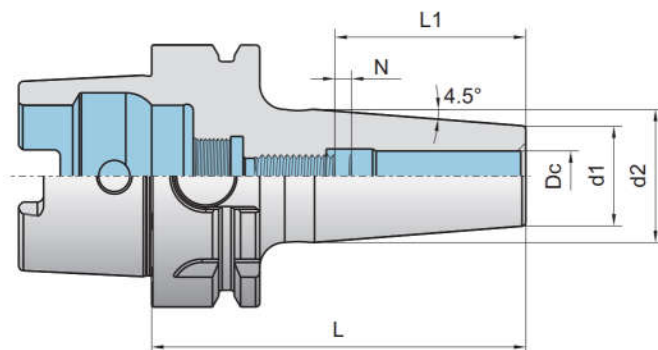
В ограниченном количестве



Под заказ

# D Инструментальные системы

Термозажимной патрон  
HSK100A




Также доступны для заказа:

Внутренний диаметр (метрический):

Ø3, Ø5, Ø7, Ø9, Ø11, Ø14, Ø15, Ø18, Ø23

Внутренний диаметр (дюймовый):

1/8", 3/16", 1/4", 5/16", 3/8", 1/2", 5/8", 3/4", 7/8", 1", 1-1/4"

| Тип              | Склад | Тип хвостовика | Размеры (мм) |    |    |     |    |    | Осевой регулировочный винт  |
|------------------|-------|----------------|--------------|----|----|-----|----|----|---|
|                  |       |                | Dc           | d1 | d2 | L   | L1 | N  |  |
| HSK100A-TE06-85  | ●     | HSK100A        | 6            | 21 | 27 | 85  | 36 | 10 | SHC050150   |
| HSK100A-TE06-120 | ●     | HSK100A        | 6            | 21 | 27 | 120 | 36 | 10 | SHC050150   |
| HSK100A-TE06-160 | ●     | HSK100A        | 6            | 21 | 27 | 160 | 36 | 10 | SHC050150   |
| HSK100A-TE08-85  | ●     | HSK100A        | 8            | 21 | 27 | 85  | 36 | 10 | SHC060150   |
| HSK100A-TE08-120 | ●     | HSK100A        | 8            | 21 | 27 | 120 | 36 | 10 | SHC060150   |
| HSK100A-TE08-160 | ○     | HSK100A        | 8            | 21 | 27 | 160 | 36 | 10 | SHC060150   |
| HSK100A-TE10-90  | ●     | HSK100A        | 10           | 24 | 32 | 90  | 42 | 10 | SHC080150   |
| HSK100A-TE10-120 | ○     | HSK100A        | 10           | 24 | 32 | 120 | 42 | 10 | SHC080150   |
| HSK100A-TE10-160 | ○     | HSK100A        | 10           | 24 | 32 | 160 | 42 | 10 | SHC080150   |
| HSK100A-TE12-95  | ○     | HSK100A        | 12           | 24 | 32 | 95  | 47 | 10 | SHC100150   |
| HSK100A-TE12-120 | ○     | HSK100A        | 12           | 24 | 32 | 120 | 47 | 10 | SHC100150   |
| HSK100A-TE12-160 | ○     | HSK100A        | 12           | 24 | 32 | 160 | 47 | 10 | SHC100150   |
| HSK100A-TE14-95  | ○     | HSK100A        | 14           | 27 | 34 | 95  | 47 | 10 | SHC100200   |
| HSK100A-TE16-100 | ●     | HSK100A        | 16           | 27 | 34 | 100 | 50 | 10 | SHC120200   |
| HSK100A-TE16-160 | ○     | HSK100A        | 16           | 27 | 34 | 160 | 50 | 10 | SHC120200   |
| HSK100A-TE18-100 | ○     | HSK100A        | 18           | 33 | 42 | 100 | 50 | 10 | SHC120200   |
| HSK100A-TE20-105 | ○     | HSK100A        | 20           | 33 | 42 | 105 | 52 | 10 | SHC120200   |
| HSK100A-TE20-160 | ○     | HSK100A        | 20           | 33 | 42 | 160 | 52 | 10 | SGC160200IC   |
| HSK100A-TE25-115 | ●     | HSK100A        | 25           | 44 | 53 | 115 | 58 | 10 | SGC120200IC   |
| HSK100A-TE25-160 | ○     | HSK100A        | 25           | 44 | 53 | 160 | 58 | 10 | SGD220250IC   |
| HSK100A-TE32-120 | ●     | HSK100A        | 32           | 44 | 53 | 120 | 58 | 10 | SGC120200IC   |
| HSK100A-TE32-160 | ○     | HSK100A        | 32           | 44 | 53 | 160 | 58 | 10 | SGD280250IC   |



Доступны держатели инструмента с подачей СОЖ, пример заказа: HSK100A-TE06-85C G2.5 15000rpm



Доступны держатели инструмента с отверстием для балансировки, пример заказа: HSK100A-TE06-85 G2.5 15000rpm(IC)



Неограниченное количество



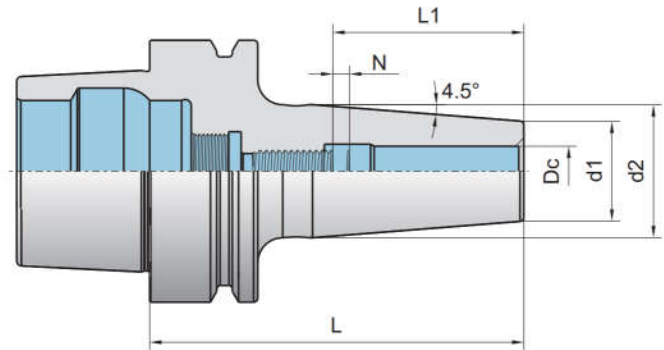
В ограниченном количестве



Под заказ

# D Инструментальные системы

Термозажимной патрон  
HSK32E/HSK40E/HSK50E




Также доступны для заказа:

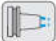
Внутренний диаметр (метрический):

Ø3, Ø5, Ø7, Ø9, Ø11, Ø14, Ø15, Ø18, Ø23

Внутренний диаметр (дюймовый):

1/8", 3/16", 1/4", 5/16", 3/8", 1/2", 5/8", 3/4", 7/8", 1", 1-1/4"

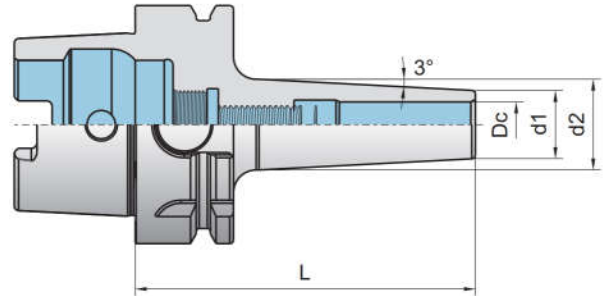
| Тип            | Склад | Тип хвостовика | Размеры (мм) |    |    |    |    |    | Осевой регулировочный винт  |   |
|----------------|-------|----------------|--------------|----|----|----|----|----|---|---|
|                |       |                | Dc           | d1 | d2 | L  | L1 | N  |  |   |
| HSK32E-TE03-60 | ●     | HSK32E         | 3            | 15 | 20 | 60 | 20 | -  | -   | - |
| HSK32E-TE04-60 | ●     | HSK32E         | 4            | 15 | 20 | 60 | 20 | -  | -   | - |
| HSK32E-TE06-70 | ●     | HSK32E         | 6            | 21 | 26 | 70 | 36 | 10 | SHC050150   |   |
| HSK32E-TE08-70 | ●     | HSK32E         | 8            | 21 | 26 | 70 | 36 | 10 | SHC050150   |   |
| HSK32E-TE10-80 | ●     | HSK32E         | 10           | 24 | 32 | 80 | 42 | 10 | SHC050150   |   |
| HSK40E-TE04-60 | ●     | HSK40E         | 4            | 15 | 20 | 60 | 20 | -  | -   | - |
| HSK40E-TE06-60 | ●     | HSK40E         | 6            | 21 | 27 | 60 | 36 | 10 | SHC050150   |   |
| HSK40E-TE06-80 | ●     | HSK40E         | 6            | 21 | 27 | 80 | 36 | 10 | SHC050150   |   |
| HSK40E-TE08-60 | ●     | HSK40E         | 8            | 21 | 27 | 60 | 36 | 10 | SHC050150   |   |
| HSK40E-TE08-80 | ●     | HSK40E         | 8            | 21 | 27 | 80 | 36 | 10 | SHC060150   |   |
| HSK40E-TE10-60 | ●     | HSK40E         | 10           | 24 | 32 | 60 | 42 | 10 | SHC050150   |   |
| HSK40E-TE10-90 | ●     | HSK40E         | 10           | 24 | 32 | 90 | 42 | 10 | SHC080150   |   |
| HSK40E-TE12-60 | ●     | HSK40E         | 12           | 24 | 32 | 60 | 47 | 10 | SHC080150C  |   |
| HSK40E-TE12-90 | ●     | HSK40E         | 12           | 24 | 32 | 90 | 47 | 10 | SHC100150C  |   |
| HSK50E-TE04-60 | ●     | HSK50E         | 4            | 15 | 20 | 60 | 20 | -  | -   | - |
| HSK50E-TE06-80 | ●     | HSK50E         | 6            | 21 | 27 | 80 | 36 | 10 | SHC050150   |   |
| HSK50E-TE08-80 | ●     | HSK50E         | 8            | 21 | 27 | 80 | 36 | 10 | SHC060150   |   |
| HSK50E-TE10-85 | ●     | HSK50E         | 10           | 24 | 32 | 85 | 42 | 10 | SHC080150   |   |
| HSK50E-TE12-90 | ●     | HSK50E         | 12           | 24 | 32 | 90 | 47 | 10 | SHC080150   |   |
| HSK50E-TE16-95 | ●     | HSK50E         | 16           | 27 | 34 | 95 | 50 | 10 | SHC100150   |   |

 Доступны держатели инструмента с подачей СОЖ, пример заказа: HSK32E-TE03-60C G2.5 25000rpm

● Неограниченное количество  
● В ограниченном количестве  
○ Под заказ

# D Инструментальные системы

## Термозажимной патрон зауженный HSK63



### Также доступны для заказа:

Внутренний диаметр (метрический):

Ø3, Ø5, Ø7, Ø9, Ø11, Ø14, Ø15, Ø18, Ø23

Внутренний диаметр (дюймовый):

1/8", 3/16", 1/4", 5/16", 3/8", 1/2", 5/8", 3/4", 7/8", 1", 1-1/4"

| Тип              | Склад | Тип хвостовика | Размеры (мм) |    |    |     | Осевой регулировочный винт |
|------------------|-------|----------------|--------------|----|----|-----|----------------------------|
|                  |       |                | Dc           | d1 | d2 | L   |                            |
| HSK63A-TES04-80  | ●     | HSK63A         | 4            | 10 | 16 | 80  | -                          |
| HSK63A-TES04-120 | ●     | HSK63A         | 4            | 10 | 19 | 120 | -                          |
| HSK63A-TES04-160 | ●     | HSK63A         | 4            | 10 | 22 | 160 | -                          |
| HSK63A-TES06-80  | ●     | HSK63A         | 6            | 12 | 18 | 80  | SHC050150                  |
| HSK63A-TES06-120 | ●     | HSK63A         | 6            | 12 | 21 | 120 | SHC050150                  |
| HSK63A-TES06-160 | ●     | HSK63A         | 6            | 12 | 24 | 160 | SHC050150                  |
| HSK63A-TES08-80  | ●     | HSK63A         | 8            | 14 | 20 | 80  | SHC060150                  |
| HSK63A-TES08-120 | ●     | HSK63A         | 8            | 14 | 23 | 120 | SHC060150                  |
| HSK63A-TES08-160 | ●     | HSK63A         | 8            | 14 | 26 | 160 | SHC060150                  |
| HSK63A-TES10-90  | ●     | HSK63A         | 10           | 16 | 22 | 90  | SHC080150                  |
| HSK63A-TES10-120 | ●     | HSK63A         | 10           | 16 | 25 | 120 | SHC080150                  |
| HSK63A-TES10-160 | ●     | HSK63A         | 10           | 16 | 28 | 160 | SHC080150                  |
| HSK63A-TES12-90  | ●     | HSK63A         | 12           | 18 | 24 | 90  | SHC100150                  |
| HSK63A-TES12-120 | ●     | HSK63A         | 12           | 18 | 27 | 120 | SHC100150                  |
| HSK63A-TES12-160 | ●     | HSK63A         | 12           | 18 | 30 | 160 | SHC100150                  |



Доступны держатели инструмента с отверстием для балансировки, пример заказа: HSK63A-TES04-80 G2.5 25000rpm(IC)



Неограниченное количество



В ограниченном количестве



Под заказ

НАВИГАТОР

HSK инструментальные системы

7:24 инструментальные системы

СПЕЦИАЛЬНЫЕ инструментальные системы

ТЕХНИЧЕСКИЕ ДАННЫЕ

# D Инструментальные системы

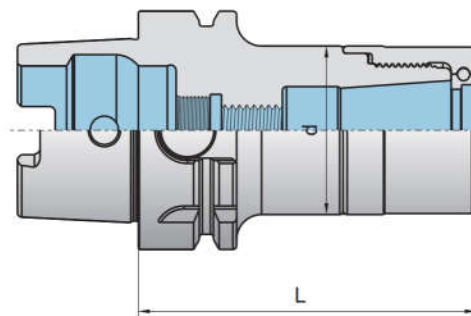
Высокоскоростной цанговый патрон GSK  
HSK32A/HSK40A

DIN 69893
Form A
G2.5 25000rpm
 $\nabla = 0.003$ 

N - +



Ссылка на видео



| Тип             | Склад | Тип хвостовика | Размеры (мм) |    | Гайка    | Ключ   | SK Цанга | Съемник |
|-----------------|-------|----------------|--------------|----|----------|--------|----------|---------|
|                 |       |                | d            | L  |          |        |          |         |
| HSK32A-GSK06-60 | ○     | HSK32A         | 20           | 60 | LN-GSK06 | WGSK06 | SK06     | CGSK06  |
| HSK32A-GSK06-90 | ○     | HSK32A         | 20           | 90 | LN-GSK06 | WGSK06 | SK06     | CGSK06  |
| HSK32A-GSK10-60 | ○     | HSK32A         | 27.6         | 60 | LN-GSK10 | WGSK10 | SK10     | CGSK10  |
| HSK32A-GSK10-90 | ○     | HSK32A         | 27.6         | 90 | LN-GSK10 | WGSK10 | SK10     | CGSK10  |
| HSK40A-GSK06-60 | ○     | HSK40A         | 20           | 60 | LN-GSK06 | WGSK06 | SK06     | CGSK06  |
| HSK40A-GSK06-90 | ○     | HSK40A         | 20           | 90 | LN-GSK06 | WGSK06 | SK06     | CGSK06  |
| HSK40A-GSK10-60 | ○     | HSK40A         | 27.6         | 60 | LN-GSK10 | WGSK10 | SK10     | CGSK10  |
| HSK40A-GSK10-90 | ○     | HSK40A         | 27.6         | 90 | LN-GSK10 | WGSK10 | SK10     | CGSK10  |
| HSK40A-GSK16-70 | ○     | HSK40A         | 40           | 70 | LN-GSK16 | WGSK16 | SK16     | CGSK16  |
| HSK40A-GSK16-90 | ○     | HSK40A         | 40           | 90 | LN-GSK16 | WGSK16 | SK16     | CGSK16  |

➔ Пример заказа: HSK32A-GSK06-60 G2.5 25000rpm

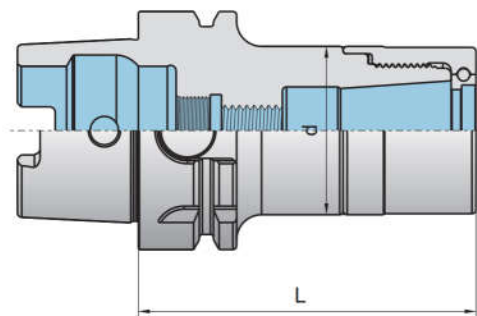
➔ Ключ, цангу и съемник цанги необходимо заказывать отдельно

● Неограниченное количество    
 ◐ В ограниченном количестве    
 ○ Под заказ



# D Инструментальные системы

Высокоскоростной цанговый патрон GSK  
HSK63A/HSK100A



| Тип               | Склад | Тип хвостовика | Размеры (мм) |     | Гайка    | Ключ   | SK Цанга | Съемник |  |
|-------------------|-------|----------------|--------------|-----|----------|--------|----------|---------|--|
|                   |       |                | d            | L   |          |        |          |         |  |
| HSK63A-GSK06-60   | ●     | HSK63A         | 20           | 60  | LN-GSK06 | WGSK06 | SK06     | CGSK06  |  |
| HSK63A-GSK06-90   | ○     | HSK63A         | 20           | 90  | LN-GSK06 | WGSK06 | SK06     | CGSK06  |  |
| HSK63A-GSK06-120  | ○     | HSK63A         | 20           | 120 | LN-GSK06 | WGSK06 | SK06     | CGSK06  |  |
| HSK63A-GSK10-60   | ●     | HSK63A         | 27.6         | 60  | LN-GSK10 | WGSK10 | SK10     | CGSK10  |  |
| HSK63A-GSK10-90   | ●     | HSK63A         | 27.6         | 90  | LN-GSK10 | WGSK10 | SK10     | CGSK10  |  |
| HSK63A-GSK10-120  | ●     | HSK63A         | 27.6         | 120 | LN-GSK10 | WGSK10 | SK10     | CGSK10  |  |
| HSK63A-GSK16-90   | ●     | HSK63A         | 40.5         | 90  | LN-GSK16 | WGSK16 | SK16     | CGSK16  |  |
| HSK63A-GSK16-120  | ●     | HSK63A         | 40.5         | 120 | LN-GSK16 | WGSK16 | SK16     | CGSK16  |  |
| HSK100A-GSK16-90  | ○     | HSK100A        | 40.5         | 90  | LN-GSK16 | WGSK16 | SK16     | CGSK16  |  |
| HSK100A-GSK16-120 | ○     | HSK100A        | 40.5         | 120 | LN-GSK16 | WGSK16 | SK16     | CGSK16  |  |



Доступны держатели инструмента с отверстием для балансировки, пример заказа: HSK63A-GSK06-60 G2.5 25000rpm(IC)

➔ Ключ, цангу и съемник цанги необходимо заказывать отдельно



Неограниченное количество



В ограниченном количестве



Под заказ

НАВИГАТОР

HSK инструментальные системы

7:24 инструментальные системы

СПЕЦИАЛЬНЫЕ инструментальные системы

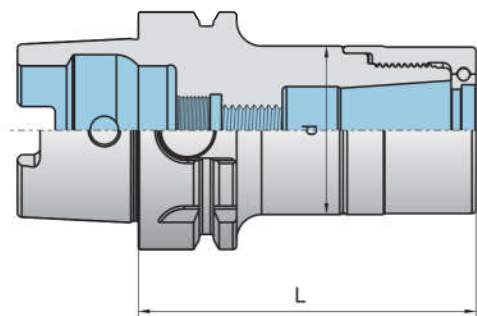
ТЕХНИЧЕСКИЕ ДАННЫЕ

# D Инструментальные системы

Высокоскоростной цанговый патрон GSK  
HSK32E/HSK40E

DIN 69893
Form E
G2.5 25000rpm
 $\lambda = 0.003$ 

N  
- +



| Тип             | Склад | Тип хвостовика | Размеры (мм) |    | Гайка    | Ключ   | SK Цанга | Съемник |
|-----------------|-------|----------------|--------------|----|----------|--------|----------|---------|
|                 |       |                | d            | L  |          |        |          |         |
| HSK32E-GSK06-60 | ○     | HSK32E         | 20           | 60 | LN-GSK06 | WGSK06 | SK06     | CGSK06  |
| HSK32E-GSK06-90 | ○     | HSK32E         | 20           | 90 | LN-GSK06 | WGSK06 | SK06     | CGSK06  |
| HSK32E-GSK10-60 | ○     | HSK32E         | 27.6         | 60 | LN-GSK10 | WGSK10 | SK10     | CGSK10  |
| HSK32E-GSK10-90 | ○     | HSK32E         | 27.6         | 90 | LN-GSK10 | WGSK10 | SK10     | CGSK10  |
| HSK40E-GSK06-60 | ○     | HSK40E         | 20           | 60 | LN-GSK06 | WGSK06 | SK06     | CGSK06  |
| HSK40E-GSK06-90 | ○     | HSK40E         | 20           | 90 | LN-GSK06 | WGSK06 | SK06     | CGSK06  |
| HSK40E-GSK10-60 | ●     | HSK40E         | 27.6         | 60 | LN-GSK10 | WGSK10 | SK10     | CGSK10  |
| HSK40E-GSK10-90 | ●     | HSK40E         | 27.6         | 90 | LN-GSK10 | WGSK10 | SK10     | CGSK10  |
| HSK40E-GSK16-70 | ○     | HSK40E         | 40.5         | 70 | LN-GSK16 | WGSK16 | SK16     | CGSK16  |
| HSK40E-GSK16-90 | ●     | HSK40E         | 40.5         | 90 | LN-GSK16 | WGSK16 | SK16     | CGSK16  |

➔ Пример заказа: HSK32E-GSK06-60 G2.5 25000rpm

➔ Ключ, цангу и съемник цанги необходимо заказывать отдельно

● Неограниченное количество    
 ◐ В ограниченном количестве    
 ○ Под заказ

НАВИГАТОР  
 HSK инструментальные системы  
 7-24 инструментальные системы  
 СПЕЦИАЛЬНЫЕ инструментальные системы  
 ТЕХНИЧЕСКИЕ ДАННЫЕ

# D Инструментальные системы

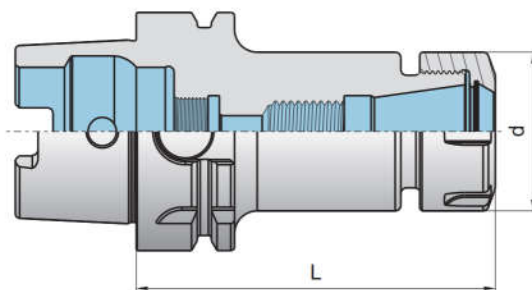
Цанговый патрон ER  
HSK32A/HSK40A/HSK50A

DIN 69893
Form A
G2.5 25000rpm
 $\nabla = 0.003$ 

N



Ссылка на видео



G009

G019

| Тип             | Склад | Тип хвостовика | Размеры (мм) |     | Гайка | Ключ  | ER Цанга | Винт        |
|-----------------|-------|----------------|--------------|-----|-------|-------|----------|-------------|
|                 |       |                | d            | L   |       |       |          |             |
| HSK32A-ER11-80  | ○     | HSK32A         | 19           | 80  | LN11S | WER11 | ER11     | SGC060150IC |
| HSK32A-ER16-80  | ●     | HSK32A         | 28           | 80  | LN16S | WER16 | ER16     | SGC100150IC |
| HSK32A-ER20-80  | ●     | HSK32A         | 34           | 80  | LN20S | WER20 | ER20     | SGC120200IC |
| HSK32A-ER25-80  | ●     | HSK32A         | 42           | 80  | LN25  | WER25 | ER25     | SGC120200IC |
| HSK40A-ER11-80  | ○     | HSK40A         | 19           | 80  | LN11S | WER11 | ER11     | SGC060150IC |
| HSK40A-ER16-80  | ●     | HSK40A         | 28           | 80  | LN16S | WER16 | ER16     | SGC100150IC |
| HSK40A-ER20-80  | ●     | HSK40A         | 34           | 80  | LN20S | WER20 | ER20     | SGC120200IC |
| HSK40A-ER25-80  | ○     | HSK40A         | 42           | 80  | LN25  | WER25 | ER25     | SGC120200IC |
| HSK50A-ER16-60  | ○     | HSK50A         | 28           | 60  | LN16S | WER16 | ER16     | SGC060150IC |
| HSK50A-ER16-100 | ●     | HSK50A         | 28           | 100 | LN16S | WER16 | ER16     | SGC100150IC |
| HSK50A-ER20-70  | ○     | HSK50A         | 34           | 70  | LN20S | WER20 | ER20     | SGC060150IC |
| HSK50A-ER20-100 | ○     | HSK50A         | 34           | 100 | LN20S | WER20 | ER20     | SGC120200IC |
| HSK50A-ER25-70  | ●     | HSK50A         | 42           | 70  | LN25  | WER25 | ER25     | SGC060150IC |
| HSK50A-ER25-100 | ●     | HSK50A         | 42           | 100 | LN25  | WER25 | ER25     | SGC160200IC |
| HSK50A-ER32-80  | ●     | HSK50A         | 50           | 80  | LN32  | WER32 | ER32     | SGC060150IC |
| HSK50A-ER32-100 | ○     | HSK50A         | 50           | 100 | LN32  | WER32 | ER32     | SGC080150IC |

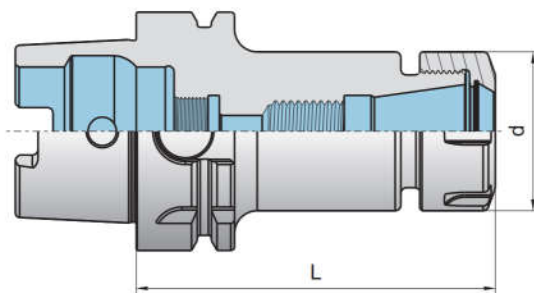
- Пример заказа: HSK32A-ER11-80 G2.5 25000rpm
- Ключ, цангу и винт необходимо заказывать отдельно

- Неограниченное количество
- В ограниченном количестве
- Под заказ

НАВИГАТОР  
 HSK инструментальные системы  
 7-24 инструментальные системы  
 СПЕЦИАЛЬНЫЕ инструментальные системы  
 ТЕХНИЧЕСКИЕ ДАННЫЕ

# D Инструментальные системы

Цанговый патрон ER  
HSK63A



| Тип             | Склад | Тип хвостовика | Размеры (мм) |     | Гайка | Ключ  | ER Цанга | Винт        |
|-----------------|-------|----------------|--------------|-----|-------|-------|----------|-------------|
|                 |       |                | d            | L   |       |       |          |             |
| HSK63A-ER16-80  | ●     | HSK63A         | 28           | 80  | LN16S | WER16 | ER16     | SGC100150IC |
| HSK63A-ER16-100 | ●     | HSK63A         | 28           | 100 | LN16S | WER16 | ER16     | SGC100150IC |
| HSK63A-ER16-160 | ◐     | HSK63A         | 28           | 160 | LN16S | WER16 | ER16     | SGC100150IC |
| HSK63A-ER20-80  | ●     | HSK63A         | 34           | 80  | LN20S | WER20 | ER20     | SGC100150IC |
| HSK63A-ER20-100 | ●     | HSK63A         | 34           | 100 | LN20S | WER20 | ER20     | SGC120200IC |
| HSK63A-ER20-160 | ◐     | HSK63A         | 34           | 160 | LN20S | WER20 | ER20     | SGC120200IC |
| HSK63A-ER25-80  | ●     | HSK63A         | 42           | 80  | LN25  | WER25 | ER25     | SGC100150IC |
| HSK63A-ER25-100 | ◐     | HSK63A         | 42           | 100 | LN25  | WER25 | ER25     | SGC160200IC |
| HSK63A-ER25-160 | ◐     | HSK63A         | 42           | 160 | LN25  | WER25 | ER25     | SGC160200IC |
| HSK63A-ER32-80  | ●     | HSK63A         | 50           | 80  | LN32  | WER32 | ER32     | SGC100150IC |
| HSK63A-ER32-100 | ●     | HSK63A         | 50           | 100 | LN32  | WER32 | ER32     | SGC100150IC |
| HSK63A-ER32-160 | ◐     | HSK63A         | 50           | 160 | LN32  | WER32 | ER32     | SGC100150IC |
| HSK63A-ER40-80  | ●     | HSK63A         | 63           | 80  | LN40  | WER40 | ER40     | -           |
| HSK63A-ER40-100 | ●     | HSK63A         | 63           | 100 | LN40  | WER40 | ER40     | SGC100150IC |
| HSK63A-ER40-160 | ○     | HSK63A         | 63           | 160 | LN40  | WER40 | ER40     | SGC100150IC |

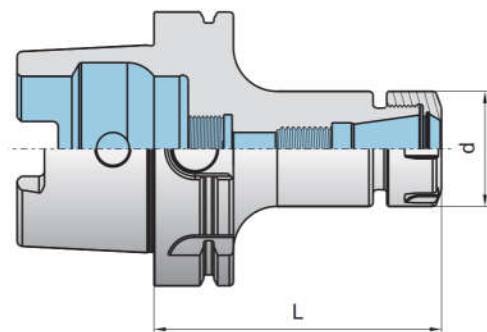
Доступны держатели инструмента с отверстием для балансировки, пример заказа: HSK63A-ER16-80 G2.5 25000rpm(IC)

● Неограниченное количество  
◐ В ограниченном количестве  
○ Под заказ

➔ Ключ, цангу и винт необходимо заказывать отдельно

# D Инструментальные системы

Цанговый патрон ER  
HSK100A



| Тип              | Склад | Тип хвостовика | Размеры (мм) |     | Гайка | Ключ  | ER Цанга | Винт        |
|------------------|-------|----------------|--------------|-----|-------|-------|----------|-------------|
|                  |       |                | d            | L   |       |       |          |             |
| HSK100A-ER16-100 | ●     | HSK100A        | 28           | 100 | LN16S | WER16 | ER16     | SGC100150IC |
| HSK100A-ER16-160 | ●     | HSK100A        | 28           | 160 | LN16S | WER16 | ER16     | SGC100150IC |
| HSK100A-ER20-100 | ○     | HSK100A        | 34           | 100 | LN20S | WER20 | ER20     | SGC120200IC |
| HSK100A-ER20-160 | ○     | HSK100A        | 34           | 160 | LN20S | WER20 | ER20     | SGC120200IC |
| HSK100A-ER25-100 | ○     | HSK100A        | 42           | 100 | LN25  | WER25 | ER25     | SGC120200IC |
| HSK100A-ER25-160 | ●     | HSK100A        | 42           | 160 | LN25  | WER25 | ER25     | SGC160200IC |
| HSK100A-ER32-100 | ○     | HSK100A        | 50           | 100 | LN32  | WER32 | ER32     | SGC120200IC |
| HSK100A-ER32-160 | ○     | HSK100A        | 50           | 160 | LN32  | WER32 | ER32     | SGD220250IC |
| HSK100A-ER40-100 | ○     | HSK100A        | 63           | 100 | LN40  | WER40 | ER40     | SGC120200IC |
| HSK100A-ER40-160 | ○     | HSK100A        | 63           | 160 | LN40  | WER40 | ER40     | SGD280250IC |

Доступны держатели инструмента с отверстием для балансировки, пример заказа: HSK100A-ER16-100 G2.5 15000rpm(IC)

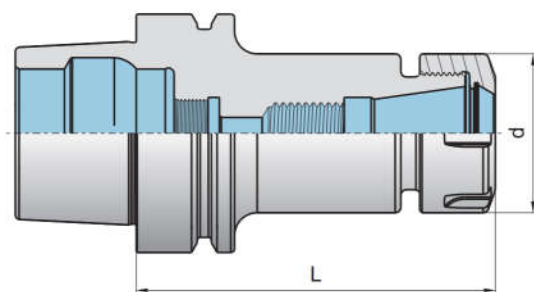
● Неограниченное количество  
 ○ В ограниченном количестве  
 ○ Под заказ

➔ Ключ, цангу и винт необходимо заказывать отдельно

НАВИГАТОР  
 HSK инструментальные системы  
 7-24 инструментальные системы  
 СПЕЦИАЛЬНЫЕ инструментальные системы  
 ТЕХНИЧЕСКИЕ ДАННЫЕ

# D Инструментальные системы

Цанговый патрон ER  
HSK32E/HSK40E/HSK50E



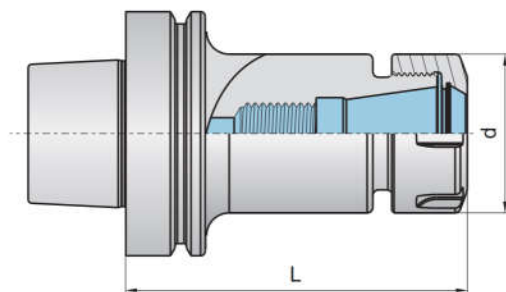
| Тип             | Склад | Тип хвостовика | Размеры (мм) |     | Гайка | Ключ  | ER Цанга | Винт        |
|-----------------|-------|----------------|--------------|-----|-------|-------|----------|-------------|
|                 |       |                | d            | L   |       |       |          |             |
| HSK32E-ER11-80  | ○     | HSK32E         | 19           | 80  | LN11S | WER11 | ER11     | SGC060150IC |
| HSK32E-ER16-80  | ●     | HSK32E         | 28           | 80  | LN16S | WER16 | ER16     | SGC100150IC |
| HSK32E-ER20-80  | ●     | HSK32E         | 34           | 80  | LN20S | WER20 | ER20     | SGC120200IC |
| HSK32E-ER25-80  | ●     | HSK32E         | 42           | 80  | LN25  | WER25 | ER25     | SGC160200IC |
| HSK40E-ER11-80  | ●     | HSK40E         | 19           | 80  | LN11S | WER11 | ER11     | SGC060150IC |
| HSK40E-ER16-80  | ●     | HSK40E         | 28           | 80  | LN16S | WER16 | ER16     | SGC100150IC |
| HSK40E-ER20-80  | ●     | HSK40E         | 34           | 80  | LN20S | WER20 | ER20     | SGC120200IC |
| HSK40E-ER25-80  | ●     | HSK40E         | 42           | 80  | LN25  | WER25 | ER25     | SGC120200IC |
| HSK50E-ER16-60  | ○     | HSK50E         | 28           | 60  | LN16S | WER16 | ER16     | SGC060150IC |
| HSK50E-ER16-100 | ●     | HSK50E         | 28           | 100 | LN16S | WER16 | ER16     | SGC100150IC |
| HSK50E-ER20-70  | ●     | HSK50E         | 34           | 70  | LN20S | WER20 | ER20     | SGC060150IC |
| HSK50E-ER20-100 | ○     | HSK50E         | 34           | 70  | LN20S | WER20 | ER20     | SGC060150IC |
| HSK50E-ER25-70  | ○     | HSK50E         | 42           | 70  | LN25  | WER25 | ER25     | SGC160200IC |
| HSK50E-ER25-100 | ○     | HSK50E         | 42           | 100 | LN25  | WER25 | ER25     | SGC160200IC |
| HSK50E-ER32-80  | ●     | HSK50E         | 50           | 80  | LN32  | WER32 | ER32     | SGC060150IC |
| HSK50E-ER32-100 | ●     | HSK50E         | 50           | 100 | LN32  | WER32 | ER32     | SGC080150IC |

- Пример заказа: HSK32E-ER11-80 G2.5 25000rpm
- Ключ, цангу и винт необходимо заказывать отдельно

- Неограниченное количество
- В ограниченном количестве
- Под заказ

# D Инструментальные системы

Цанговый патрон ER  
HSK63F



| Тип             | Склад | Тип хвостовика | Размеры (мм) |     | Гайка | Ключ  | ER Цанга | Винт        |
|-----------------|-------|----------------|--------------|-----|-------|-------|----------|-------------|
|                 |       |                | d            | L   |       |       |          |             |
| HSK63F-ER16-75  | ○     | HSK63F         | 28           | 75  | LN16S | WER16 | ER16     | SGC100150IC |
| HSK63F-ER16-100 | ○     | HSK63F         | 28           | 100 | LN16S | WER16 | ER16     | SGC100150IC |
| HSK63F-ER20-75  | ○     | HSK63F         | 34           | 75  | LN20S | WER20 | ER20     | SGC060150IC |
| HSK63F-ER20-100 | ○     | HSK63F         | 34           | 100 | LN20S | WER20 | ER20     | SGC120200IC |
| HSK63F-ER25-75  | ○     | HSK63F         | 42           | 75  | LN25  | WER25 | ER25     | SGC060150IC |
| HSK63F-ER25-100 | ○     | HSK63F         | 42           | 100 | LN25  | WER25 | ER25     | SGC160200IC |
| HSK63F-ER32-75  | ○     | HSK63F         | 50           | 75  | LN32  | WER32 | ER32     | SGC060150IC |
| HSK63F-ER32-100 | ○     | HSK63F         | 50           | 100 | LN32  | WER32 | ER32     | SGC100150IC |
| HSK63F-ER40-75  | ○     | HSK63F         | 63           | 75  | LN40  | WER40 | ER40     | -           |
| HSK63F-ER40-100 | ○     | HSK63F         | 63           | 100 | LN40  | WER40 | ER40     | SGC100150IC |

Доступны держатели инструмента с отверстием для балансировки, пример заказа: HSK63F-ER16-75 G2.5 25000rpm(IC)

● Неограниченное количество  
◐ В ограниченном количестве  
○ Под заказ

➔ Ключ, цангу и винт необходимо заказывать отдельно

НАВИГАТОР

HSK инструментальные системы

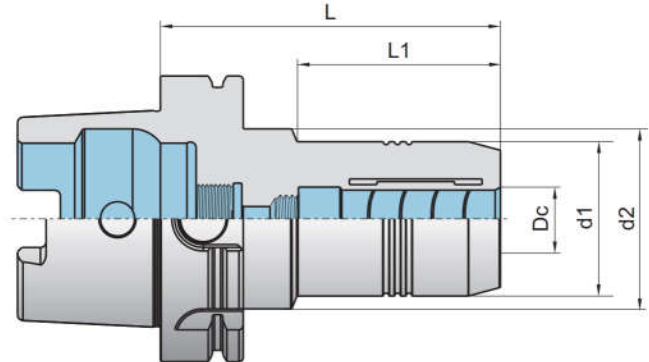
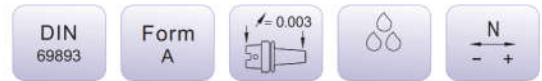
7-24 инструментальные системы

СПЕЦИАЛЬНЫЕ инструментальные системы

ТЕХНИЧЕСКИЕ ДАННЫЕ

# D Инструментальные системы

Гидравлический патрон  
HSK63A



G011

| Тип               | Склад | Тип хвостовика | Размеры (мм) |    |    |     |     | Цанга | Ключ |
|-------------------|-------|----------------|--------------|----|----|-----|-----|-------|------|
|                   |       |                | Dc           | d1 | d2 | L1  | L   |       |      |
| HSK63A-KHC06-80   | ●     | HSK63A         | 6            | 26 | 50 | 28  | 80  | HC06  | TS5  |
| HSK63A-KHC08-80   | ●     | HSK63A         | 8            | 30 | 50 | 30  | 80  | HC08  | TS5  |
| HSK63A-KHC10-80   | ●     | HSK63A         | 10           | 32 | 50 | 34  | 80  | HC10  | TS5  |
| HSK63A-KHC12-85   | ●     | HSK63A         | 12           | 34 | 50 | 40  | 85  | HC12  | TS5  |
| HSK63A-KHC14-90   | ●     | HSK63A         | 14           | 36 | 50 | 46  | 90  | -     | TS5  |
| HSK63A-KHC16-90   | ●     | HSK63A         | 16           | 38 | 50 | 44  | 90  | HC16  | TS5  |
| HSK63A-KHC18-90   | ●     | HSK63A         | 18           | 40 | 50 | 45  | 90  | -     | TS5  |
| HSK63A-KHC20-90   | ●     | HSK63A         | 20           | 42 | 50 | 47  | 90  | HC20  | TS5  |
| HSK63A-KHC20-150  | ●     | HSK63A         | 20           | 42 | 50 | 107 | 150 | HC20  | TS5  |
| HSK63A-KHC20-200  | ●     | HSK63A         | 20           | 42 | 50 | 157 | 200 | HC20  | TS5  |
| HSK63A-KHC25-120  | ●     | HSK63A         | 25           | 57 | 66 | 57  | 120 | -     | TS5  |
| HSK63A-KHC32-125  | ●     | HSK63A         | 32           | 64 | 75 | 59  | 125 | HC32  | TS5  |
| HSK100A-KHC06-80  | ●     | HSK100A        | 6            | 26 | 50 | 30  | 80  | HC06  | TS5  |
| HSK100A-KHC08-80  | ●     | HSK100A        | 8            | 30 | 50 | 31  | 80  | HC08  | TS5  |
| HSK100A-KHC10-90  | ●     | HSK100A        | 10           | 32 | 50 | 38  | 90  | HC10  | TS5  |
| HSK100A-KHC12-95  | ●     | HSK100A        | 12           | 34 | 50 | 44  | 95  | HC12  | TS5  |
| HSK100A-KHC16-100 | ●     | HSK100A        | 16           | 38 | 50 | 51  | 100 | HC16  | TS5  |
| HSK100A-KHC20-105 | ●     | HSK100A        | 20           | 42 | 50 | 58  | 105 | HC20  | TS5  |
| HSK100A-KHC20-150 | ●     | HSK100A        | 20           | 42 | 50 | 103 | 150 | HC20  | TS5  |
| HSK100A-KHC20-200 | ●     | HSK100A        | 20           | 42 | 50 | 153 | 200 | HC20  | TS5  |
| HSK100A-KHC25-110 | ●     | HSK100A        | 25           | 57 | 66 | 64  | 110 | -     | TS5  |
| HSK100A-KHC32-110 | ●     | HSK100A        | 32           | 64 | 75 | 63  | 110 | HC32  | TS5  |

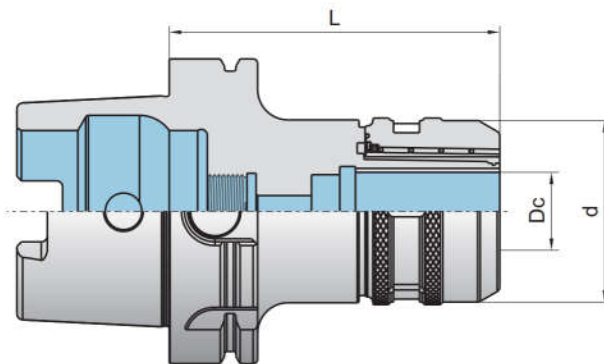
Доступны держатели инструмента с отверстием для балансировки, пример заказа: HSK63A-KHC06-80(IC)

● Неограниченное количество  
 ● В ограниченном количестве  
 ○ Под заказ



# D Инструментальные системы

Силовой патрон  
HSK63A



| Тип               | Склад | Тип хвостовика | Размеры (мм) |    |     | Цанга | Ключ   |
|-------------------|-------|----------------|--------------|----|-----|-------|--------|
|                   |       |                | Dc           | d  | L   |       |        |
| HSK63A-KMC20-100  | ●     | HSK63A         | 20           | 52 | 100 | C20   | WKMC20 |
| HSK63A-KMC25-110  | ●     | HSK63A         | 25           | 59 | 110 | C25   | WKMC25 |
| HSK63A-KMC32-105  | ●     | HSK63A         | 32           | 69 | 105 | C32   | WKMC32 |
| HSK100A-KMC25-110 | ●     | HSK100A        | 25           | 59 | 110 | C25   | WKMC25 |
| HSK100A-KMC32-135 | ●     | HSK100A        | 32           | 69 | 135 | C32   | WKMC32 |
| HSK100A-KMC42-140 | ●     | HSK100A        | 42           | 88 | 140 | C42   | WKMC42 |
|                   |       |                |              |    |     |       |        |
|                   |       |                |              |    |     |       |        |
|                   |       |                |              |    |     |       |        |
|                   |       |                |              |    |     |       |        |

Доступны держатели инструмента с отверстием для балансировки, пример заказа: HSK63A-KMC20-100(IC)

➔ Ключ необходимо заказывать отдельно

● Неограниченное количество  
◐ В ограниченном количестве  
○ Под заказ

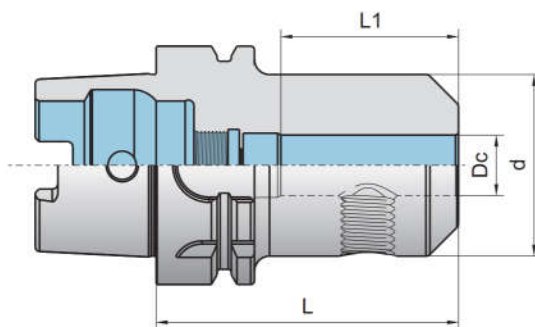
НАВИГАТОР  
HSK инструментальные системы  
7:24 инструментальные системы  
СПЕЦИАЛЬНЫЕ инструментальные системы  
ТЕХНИЧЕСКИЕ ДАННЫЕ

# D Инструментальные системы

Патрон Weldon  
HSK63A



Ссылка на видео



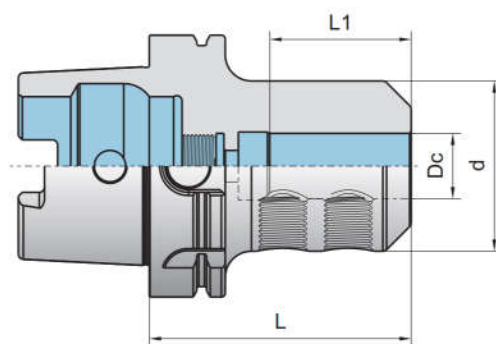
| Тип             | Склад | Тип хвостовика | Размеры (мм) |    |    |     | Винт  | Ключ |
|-----------------|-------|----------------|--------------|----|----|-----|-------|------|
|                 |       |                | Dc           | d  | L1 | L   |       |      |
| HSK63A-XP12-80  | ●     | HSK63A         | 12           | 42 | 44 | 80  | SXP12 | S6   |
| HSK63A-XP12-160 | ●     | HSK63A         | 12           | 42 | 44 | 160 | SXP12 | S6   |
| HSK63A-XP16-80  | ●     | HSK63A         | 16           | 48 | 47 | 80  | SXP16 | S6   |
| HSK63A-XP16-160 | ●     | HSK63A         | 16           | 48 | 47 | 160 | SXP16 | S6   |
| HSK63A-XP20-80  | ●     | HSK63A         | 20           | 52 | 49 | 80  | SXP20 | S8   |
| HSK63A-XP20-160 | ●     | HSK63A         | 20           | 52 | 49 | 160 | SXP20 | S8   |
| HSK63A-XP25-110 | ●     | HSK63A         | 25           | 65 | 54 | 110 | SXP25 | S8   |
| HSK63A-XP25-160 | ●     | HSK63A         | 25           | 65 | 54 | 160 | SXP25 | S8   |
| HSK63A-XP32-110 | ●     | HSK63A         | 32           | 72 | 58 | 110 | SXP32 | S10  |
| HSK63A-XP32-160 | ●     | HSK63A         | 32           | 72 | 58 | 160 | SXP32 | S10  |

Доступны держатели инструмента с отверстием для балансировки, пример заказа: HSK63A-XP12-80(IC)

● Неограниченное количество  
 ● В ограниченном количестве  
 ○ Под заказ

# D Инструментальные системы

Патрон Weldon  
HSK100A



| Тип              | Склад | Тип хвостовика | Размеры (мм) |    |    |     | Винт  | Ключ |
|------------------|-------|----------------|--------------|----|----|-----|-------|------|
|                  |       |                | Dc           | d  | L1 | L   |       |      |
| HSK100A-XP16-100 | ●     | HSK100A        | 16           | 48 | 47 | 100 | SXP16 | S6   |
| HSK100A-XP16-160 | ●     | HSK100A        | 16           | 48 | 47 | 160 | SXP16 | S6   |
| HSK100A-XP20-100 | ●     | HSK100A        | 20           | 52 | 49 | 100 | SXP20 | S8   |
| HSK100A-XP20-160 | ●     | HSK100A        | 20           | 52 | 49 | 160 | SXP20 | S8   |
| HSK100A-XP25-100 | ●     | HSK100A        | 25           | 65 | 54 | 100 | SXP25 | S8   |
| HSK100A-XP25-160 | ●     | HSK100A        | 25           | 65 | 54 | 160 | SXP25 | S8   |
| HSK100A-XP32-100 | ●     | HSK100A        | 32           | 72 | 58 | 100 | SXP32 | S10  |
| HSK100A-XP32-160 | ●     | HSK100A        | 32           | 72 | 58 | 160 | SXP32 | S10  |
| HSK100A-XP40-120 | ●     | HSK100A        | 40           | 80 | 68 | 120 | SXP40 | S10  |
| HSK100A-XP40-160 | ●     | HSK100A        | 40           | 80 | 68 | 160 | SXP40 | S10  |

Доступны держатели инструмента с отверстием для балансировки, пример заказа: HSK100A-XP16-100(IC)

● Неограниченное количество  
 ● В ограниченном количестве  
 ○ Под заказ

НАВИГАТОР

HSK инструментальные системы

7-24 инструментальные системы

СПЕЦИАЛЬНЫЕ инструментальные системы

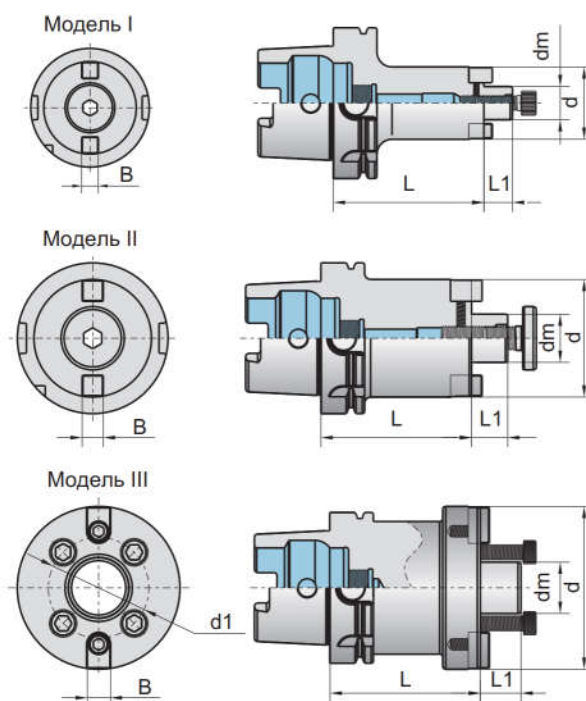
ТЕХНИЧЕСКИЕ ДАННЫЕ

# D Инструментальные системы

Патрон для насадных фрез  
HSK63A



Ссылка на видео



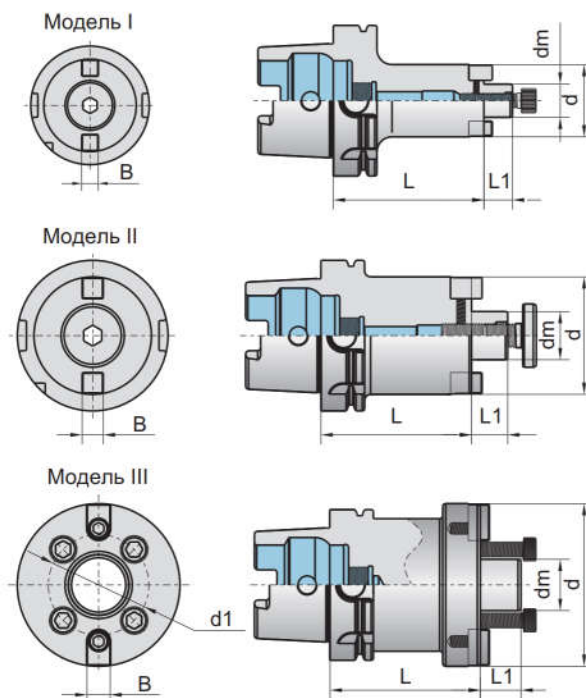
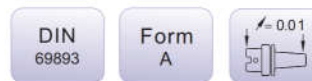
| Тип              | Склад | Тип хвостовика | Размеры (мм) |     |      |    |    |     | Винт       | Ключ | Локер  | Модель |
|------------------|-------|----------------|--------------|-----|------|----|----|-----|------------|------|--------|--------|
|                  |       |                | dm           | d   | d1   | B  | L1 | L   |            |      |        |        |
| HSK63A-XMA22-50  | ○     | HSK63A         | 22           | 48  | -    | 10 | 19 | 50  | SCC100300  | S8   | KXMA22 | I      |
| HSK63A-XMA22-100 | ◐     | HSK63A         | 22           | 48  | -    | 10 | 19 | 100 | SCC100300  | S8   | KXMA22 | I      |
| HSK63A-XMA22-160 | ●     | HSK63A         | 22           | 48  | -    | 10 | 19 | 160 | SCC100300  | S8   | KXMA22 | I      |
| HSK63A-XMA27-60  | ○     | HSK63A         | 27           | 60  | -    | 12 | 21 | 60  | SCC120350  | S10  | KXMA27 | I      |
| HSK63A-XMA27-100 | ◐     | HSK63A         | 27           | 60  | -    | 12 | 21 | 100 | SCC120350  | S10  | KXMA27 | I      |
| HSK63A-XMA27-160 | ●     | HSK63A         | 27           | 60  | -    | 12 | 21 | 160 | SCC120350  | S10  | KXMA27 | I      |
| HSK63A-XMB32-60  | ○     | HSK63A         | 32           | 78  | -    | 14 | 24 | 60  | SXSL32-S10 | S10  | KXMB32 | II     |
| HSK63A-XMB32-100 | ◐     | HSK63A         | 32           | 78  | -    | 14 | 24 | 100 | SXSL32-S10 | S10  | KXMB32 | II     |
| HSK63A-XMB32-160 | ●     | HSK63A         | 32           | 78  | -    | 14 | 24 | 160 | SXSL32-S10 | S10  | KXMB32 | II     |
| HSK63A-XMB40-60  | ○     | HSK63A         | 40           | 89  | -    | 16 | 27 | 60  | SXSL40-S12 | S12  | KXMB40 | II     |
| HSK63A-XMB40-100 | ◐     | HSK63A         | 40           | 89  | -    | 16 | 27 | 100 | SXSL40-S12 | S12  | KXMB40 | II     |
| HSK63A-XMB40-160 | ●     | HSK63A         | 40           | 89  | -    | 16 | 27 | 160 | SXSL40-S12 | S12  | KXMB40 | II     |
| HSK63A-XMC40-60  | ○     | HSK63A         | 40           | 108 | 66.7 | 16 | 27 | 60  | SCC120350  | S10  | KXMC40 | III    |

Доступны держатели инструмента с отверстием для балансировки, пример заказа: HSK63A-XMA22-50(IC)

● Неограниченное количество  
◐ В ограниченном количестве  
○ Под заказ

# D Инструментальные системы

Патрон для насадных фрез  
HSK100A



| Тип               | Склад | Тип хвостовика | Размеры (мм) |     |       |      |    |     | Винт       | Ключ | Локер  | Модель |
|-------------------|-------|----------------|--------------|-----|-------|------|----|-----|------------|------|--------|--------|
|                   |       |                | dm           | d   | d1    | B    | L1 | L   |            |      |        |        |
| HSK100A-XMA22-50  | ●     | HSK100A        | 22           | 48  | -     | 10   | 19 | 50  | SCC100300  | S8   | KXMA22 | I      |
| HSK100A-XMA22-100 | ◐     | HSK100A        | 22           | 48  | -     | 10   | 19 | 100 | SCC100300  | S8   | KXMA22 | I      |
| HSK100A-XMA22-160 | ○     | HSK100A        | 22           | 48  | -     | 10   | 19 | 160 | SCC100300  | S8   | KXMA22 | I      |
| HSK100A-XMA27-50  | ●     | HSK100A        | 27           | 60  | -     | 12   | 21 | 50  | SCC120350  | S10  | KXMA27 | I      |
| HSK100A-XMA27-100 | ◐     | HSK100A        | 27           | 60  | -     | 12   | 21 | 100 | SCC120350  | S10  | KXMA27 | I      |
| HSK100A-XMA27-160 | ○     | HSK100A        | 27           | 60  | -     | 12   | 21 | 160 | SCC120350  | S10  | KXMA27 | I      |
| HSK100A-XMB32-50  | ●     | HSK100A        | 32           | 78  | -     | 14   | 24 | 50  | SXSL32-S10 | S10  | KXMB32 | II     |
| HSK100A-XMB32-100 | ◐     | HSK100A        | 32           | 78  | -     | 14   | 24 | 100 | SXSL32-S10 | S10  | KXMB32 | II     |
| HSK100A-XMB32-160 | ○     | HSK100A        | 32           | 78  | -     | 14   | 24 | 160 | SXSL32-S10 | S10  | KXMB32 | II     |
| HSK100A-XMB40-60  | ◐     | HSK100A        | 40           | 89  | -     | 16   | 27 | 60  | SXSL40-S12 | S12  | KXMB40 | II     |
| HSK100A-XMB40-100 | ◐     | HSK100A        | 40           | 89  | -     | 16   | 27 | 100 | SXSL40-S12 | S12  | KXMB40 | II     |
| HSK100A-XMB40-160 | ○     | HSK100A        | 40           | 89  | -     | 16   | 27 | 160 | SXSL40-S12 | S12  | KXMB40 | II     |
| HSK100A-XMC40-60  | ◐     | HSK100A        | 40           | 108 | 66.7  | 16   | 27 | 60  | SCC120350  | S10  | KXMC40 | III    |
| HSK100A-XMC60-70  | ◐     | HSK100A        | 60           | 129 | 101.6 | 25.4 | 38 | 70  | SCC160450  | S14  | KXMC60 | III    |

Доступны держатели инструмента с отверстием для балансировки, пример заказа: HSK100A-XMA22-50(IC)

● Неограниченное количество  
◐ В ограниченном количестве  
○ Под заказ

НАВИГАТОР

HSK инструментальные системы

7:24 инструментальные системы

СПЕЦИАЛЬНЫЕ инструментальные системы

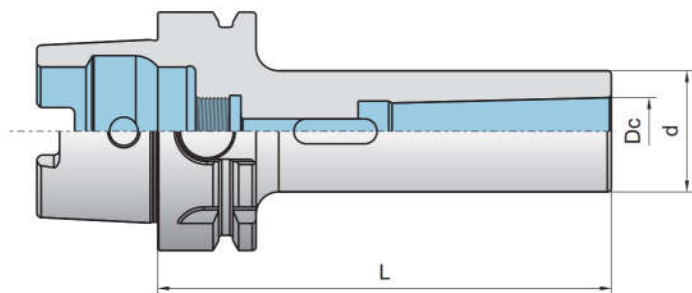
ТЕХНИЧЕСКИЕ ДАННЫЕ

# D Инструментальные системы

Патрон-переходник под конус Морзе  
HSK63A/HSK100A

DIN  
69893

Form  
A



| Тип            | Склад | Тип хвостовика | Хвостовик Морзе | Размеры (мм) |    |     | Диаметр сверла |
|----------------|-------|----------------|-----------------|--------------|----|-----|----------------|
|                |       |                |                 | Dc           | d  | L   |                |
| HSK63A-M1-100  | ●     | HSK63A         | MT1             | 12.065       | 25 | 100 | 3~14           |
| HSK63A-M2-120  | ●     | HSK63A         | MT2             | 17.78        | 32 | 120 | 14.25~23       |
| HSK63A-M3-140  | ●     | HSK63A         | MT3             | 23.825       | 40 | 140 | 23.25~31.75    |
| HSK63A-M4-160  | ●     | HSK63A         | MT4             | 31.267       | 50 | 160 | 32~50.5        |
| HSK100A-M1-110 | ○     | HSK100A        | MT1             | 12.065       | 25 | 110 | 3~14           |
| HSK100A-M2-120 | ●     | HSK100A        | MT2             | 17.78        | 32 | 120 | 14.25~23       |
| HSK100A-M3-150 | ●     | HSK100A        | MT3             | 23.825       | 40 | 150 | 23.25~31.75    |
| HSK100A-M4-170 | ○     | HSK100A        | MT4             | 31.267       | 50 | 170 | 32~50.5        |
| HSK100A-M5-200 | ○     | HSK100A        | MT5             | 44.399       | 70 | 200 | 51~76          |



Доступны держатели инструмента с отверстием для балансировки, пример заказа: HSK63A-M1-100(IC)



Неограниченное количество



В ограниченном количестве



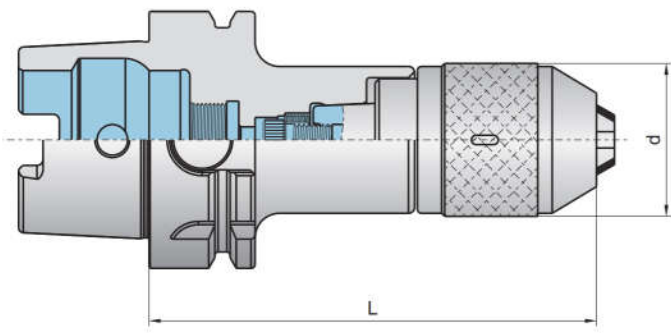
Под заказ

# D Инструментальные системы

Сверлильные патроны  
HSK63A/HSK100A

DIN  
69893

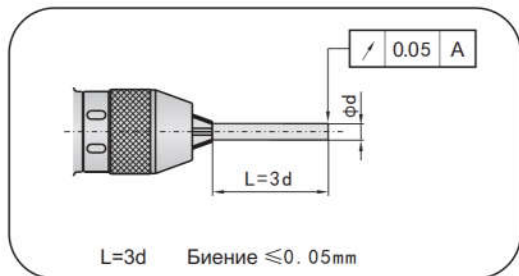
Form  
A



| Тип               | Склад | Тип хвостовика | Размеры (мм) |     | Диапазон зажима |
|-------------------|-------|----------------|--------------|-----|-----------------|
|                   |       |                | d            | L   |                 |
| HSK63A-KPU08-130  | ●     | HSK63A         | 37.5         | 130 | 0.5~8           |
| HSK63A-KPU13-155  | ●     | HSK63A         | 50.5         | 155 | 0.5~13          |
| HSK63A-KPU16-160  | ●     | HSK63A         | 57           | 160 | 3~16            |
| HSK100A-KPU08-135 | ○     | HSK100A        | 37.5         | 135 | 0.5~8           |
| HSK100A-KPU13-165 | ●     | HSK100A        | 50.5         | 165 | 0.5~13          |
| HSK100A-KPU16-170 | ●     | HSK100A        | 57           | 170 | 3~16            |

Доступны держатели инструмента с отверстием для балансировки, пример заказа: HSK63A-KPU08-130(IC)

- Неограниченное количество
- ◐ В ограниченном количестве
- Под заказ



НАВИГАТОР

HSK инструментальные системы

7:24 инструментальные системы

СПЕЦИАЛЬНЫЕ инструментальные системы

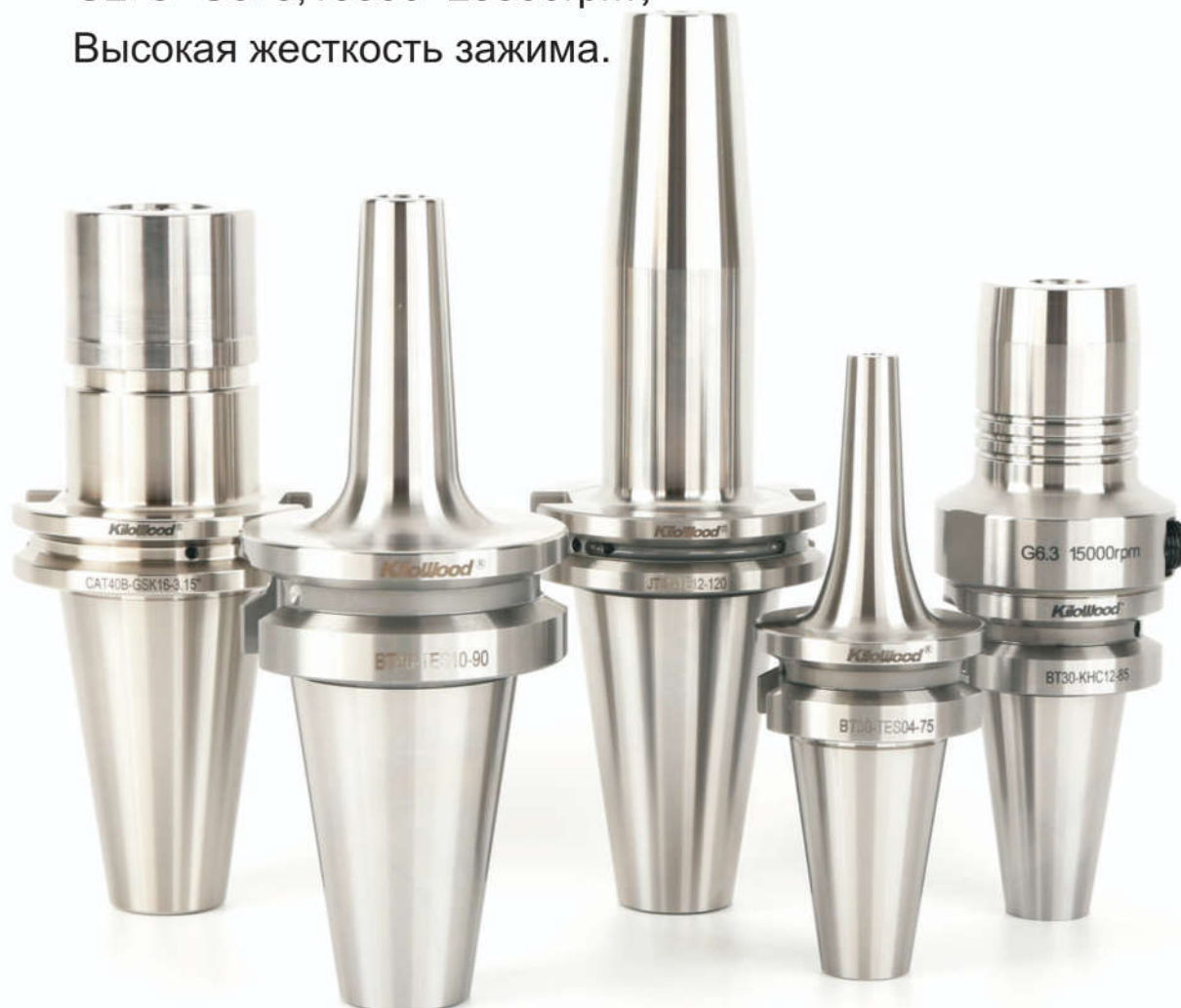
ТЕХНИЧЕСКИЕ ДАННЫЕ

## D Инструментальные системы

# KILOWOOD

- Термозажимные патроны
- Гидравлические патроны
- Высокоскоростные цанговые патроны GSK

Точность зажима уровня Микрон;  
G2. 5~G6. 3, 15000~25000rpm;  
Высокая жесткость зажима.



Прецизионные, высокоскоростные,  
обладающие высокой жесткостью



# D Инструментальные системы

## Модульные термозажимные патроны

Различные основные хвостовики и держатели могут быть объединены в один патрон

Пример: основной хвостовик + модульный удлинитель



HT32-TE\*\*-60  
HT32-TE\*\*-90  
HT32-TE\*\*-130



BT40/BBT40-TE\*\*-\*  
BT50/BBT50-TE\*\*-\*  
HSK63A-TE\*\*-\*  
HSK100A-TE\*\*-\*



BT40/BBT40-HT32-30  
BT50/BBT50-HT32-40  
HSK63A-HT32-70  
HSK100A-HT32-70



BT40/BBT40-TM\*\*-\*  
BT50/BBT50-TM\*\*-\*  
HSK63A-TM\*\*-\*  
HSK100A-TM\*\*-\*



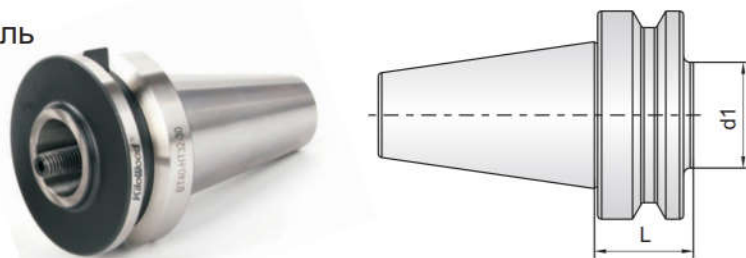
Специальный удлинитель  
из нержавеющей стали

HT32-TM\*\*-65  
HT32-TM\*\*-90  
HT32-TM\*\*-120



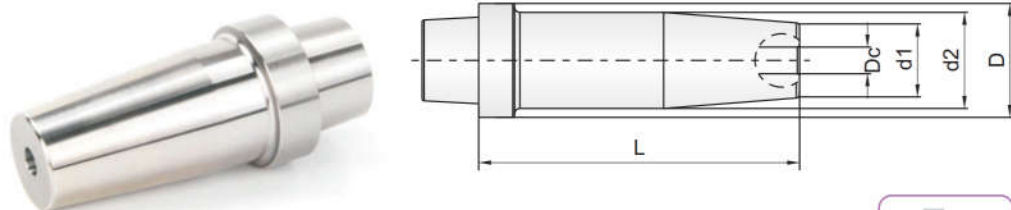
# D Инструментальные системы

## HT Модульный держатель



| Тип             | Склад | Тип хвостовика | Размеры (мм) |    | Ключ | Уплотнитель | Винт        | Винт       | Вес (кг) |
|-----------------|-------|----------------|--------------|----|------|-------------|-------------|------------|----------|
|                 |       |                | d1           | L  |      |             |             |            |          |
| BT40-HT32-30    | ●     | BT40           | 32           | 30 | TS6  | -           | SSD140180LH | SCC080250C | 0.96     |
| BT50-HT32-40    | ●     | BT50           | 32           | 40 | TS6  | -           | SSD140180LH | SCC080250C | 3.54     |
| JT40-HT32-30    | ●     | JT40           | 32           | 30 | TS6  | -           | SSD140180LH | SCC080250C | 0.82     |
| JT50-HT32-30    | ●     | JT50           | 32           | 30 | TS6  | -           | SSD140180LH | SCC080250C | 2.64     |
| HSK63A-HT32-70  | ●     | HSK63A         | 32           | 70 | TS6  | GMW2        | -           | SCC080250C | 0.83     |
| HSK100A-HT32-70 | ●     | HSK100A        | 32           | 70 | TS6  | GMW2        | -           | SCC080250C | 2.17     |

## Удлинитель с термоусадочной посадкой



Также доступны для заказа:  
 Внутренний диаметр (метрический):  
 Ø3, Ø5, Ø7, Ø9, Ø11  
 Внутренний диаметр (дюймовый):  
 1/8", 3/16", 1/4", 5/16", 3/8", 1/2"

| Тип           | Склад | Размеры (мм) |    |    |    |     | Осевой регулировочный винт | Вес (кг) |
|---------------|-------|--------------|----|----|----|-----|----------------------------|----------|
|               |       | D            | Dc | d1 | d2 | L   |                            |          |
| HT32-TE04-60  | ●     | 32           | 4  | 15 | 20 | 60  | -                          | 0.18     |
| HT32-TE04-90  | ●     | 32           | 4  | 15 | 20 | 90  | -                          | 0.24     |
| HT32-TE04-130 | ●     | 32           | 4  | 15 | 20 | 130 | -                          | 0.56     |
| HT32-TE06-60  | ●     | 32           | 6  | 21 | 27 | 60  | SGC050150IC                | 0.26     |
| HT32-TE06-90  | ●     | 32           | 6  | 21 | 27 | 90  | SGC050150IC                | 0.39     |
| HT32-TE06-130 | ●     | 32           | 6  | 21 | 27 | 130 | SGC050150IC                | 0.56     |
| HT32-TE08-60  | ●     | 32           | 8  | 21 | 27 | 60  | SGC060150IC                | 0.25     |
| HT32-TE08-90  | ●     | 32           | 8  | 21 | 27 | 90  | SGC060150IC                | 0.38     |
| HT32-TE08-130 | ●     | 32           | 8  | 21 | 27 | 130 | SGC060150IC                | 0.56     |
| HT32-TE10-60  | ●     | 32           | 10 | 24 | 32 | 60  | SGC080150IC                | 0.30     |
| HT32-TE10-90  | ●     | 32           | 10 | 24 | 32 | 90  | SGC080150IC                | 0.48     |
| HT32-TE10-130 | ●     | 32           | 10 | 24 | 32 | 130 | SGC080150IC                | 0.71     |
| HT32-TE12-60  | ●     | 32           | 12 | 24 | 32 | 60  | SGC100150IC                | 0.28     |
| HT32-TE12-90  | ●     | 32           | 12 | 24 | 32 | 90  | SGC100150IC                | 0.46     |
| HT32-TE12-130 | ●     | 32           | 12 | 24 | 32 | 130 | SGC100150IC                | 0.70     |
| HT32-TE16-60  | ●     | 32           | 16 | 27 | 32 | 60  | SGC120200IC                | 0.30     |
| HT32-TE16-90  | ●     | 32           | 16 | 27 | 32 | 90  | SGC120200IC                | 0.48     |
| HT32-TE16-130 | ●     | 32           | 16 | 27 | 32 | 130 | SGC120200IC                | 0.71     |

➔ Пример заказа: HT32-TE04-60

● Неограниченное количество

○ В ограниченном количестве

○ Под заказ

# D Инструментальные системы

Удлинитель с термоусадочной посадкой



F002

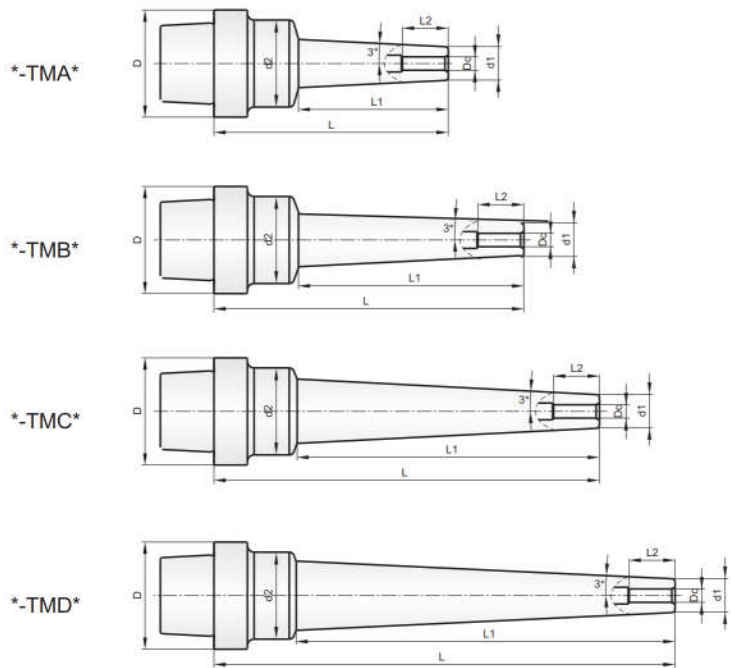
Также доступны для заказа:

Внутренний диаметр (метрический):

Ø3, Ø5, Ø7, Ø9, Ø11

Внутренний диаметр (дюймовый):

1/8", 3/16", 1/4", 5/16", 3/8", 1/2"



| Тип            | Склад | Размеры (мм) |    |    |    |     |     |    | Вес (кг) |
|----------------|-------|--------------|----|----|----|-----|-----|----|----------|
|                |       | D            | Dc | d1 | d2 | L   | L1  | L2 |          |
| HT32-TMA04-45  | ●     | 32           | 4  | 10 | 26 | 45  | 22  | 12 | 0.16     |
| HT32-TMB04-65  | ●     | 32           | 4  | 10 | 26 | 65  | 42  | 12 | 0.19     |
| HT32-TMC04-90  | ●     | 32           | 4  | 10 | 26 | 90  | 67  | 12 | 0.22     |
| HT32-TMD04-120 | ○     | 32           | 4  | 10 | 26 | 120 | 97  | 12 | 0.28     |
| HT32-TMA06-65  | ●     | 32           | 6  | 10 | 25 | 65  | 42  | 18 | 0.18     |
| HT32-TMB06-90  | ●     | 32           | 6  | 10 | 25 | 90  | 67  | 18 | 0.21     |
| HT32-TMC06-120 | ●     | 32           | 6  | 10 | 25 | 120 | 97  | 18 | 0.27     |
| HT32-TMD06-150 | ○     | 32           | 6  | 10 | 25 | 150 | 127 | 18 | 0.35     |
| HT32-TMA08-65  | ●     | 32           | 8  | 13 | 32 | 65  | 42  | 24 | 0.21     |
| HT32-TMB08-90  | ●     | 32           | 8  | 13 | 32 | 90  | 67  | 24 | 0.26     |
| HT32-TMC08-120 | ●     | 32           | 8  | 13 | 32 | 120 | 97  | 24 | 0.34     |
| HT32-TMD08-150 | ○     | 32           | 8  | 13 | 32 | 150 | 127 | 24 | 0.45     |
| HT32-TMA10-65  | ●     | 32           | 10 | 16 | 32 | 65  | 42  | 30 | 0.22     |
| HT32-TMB10-90  | ●     | 32           | 10 | 16 | 32 | 90  | 67  | 30 | 0.29     |
| HT32-TMC10-120 | ●     | 32           | 10 | 16 | 32 | 120 | 97  | 30 | 0.40     |
| HT32-TMD10-150 | ○     | 32           | 10 | 16 | 32 | 150 | 127 | 30 | 0.54     |
| HT32-TMA12-65  | ●     | 32           | 12 | 19 | 32 | 65  | 42  | 30 | 0.24     |
| HT32-TMB12-90  | ●     | 32           | 12 | 19 | 32 | 90  | 67  | 30 | 0.32     |
| HT32-TMC12-120 | ●     | 32           | 12 | 19 | 32 | 120 | 97  | 30 | 0.45     |
| HT32-TMD12-150 | ○     | 32           | 12 | 19 | 32 | 150 | 127 | 30 | 0.62     |
| HT32-TMA16-65  | ●     | 32           | 16 | 24 | 32 | 65  | 42  | 32 | 0.26     |
| HT32-TMB16-90  | ●     | 32           | 16 | 24 | 32 | 90  | 67  | 32 | 0.36     |
| HT32-TMC16-120 | ●     | 32           | 16 | 24 | 32 | 120 | 97  | 32 | 0.54     |
| HT32-TMD16-150 | ○     | 32           | 16 | 24 | 32 | 150 | 127 | 32 | 0.72     |

➔ Пример заказа: HT32-TMA04-45

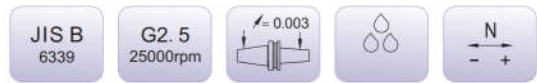
● Неограниченное количество

○ В ограниченном количестве

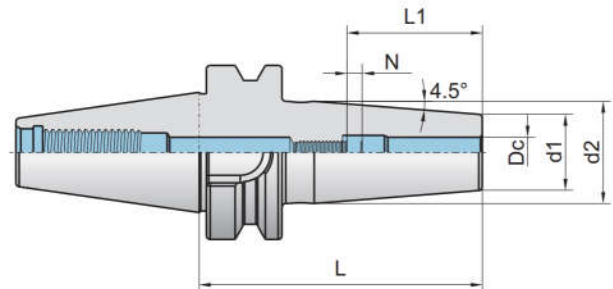
○ Под заказ

# D Инструментальные системы

## Термозажимной патрон BT30



Ссылка на видео



### Также доступны для заказа:

Внутренний диаметр (метрический):

Ø3, Ø5, Ø7, Ø9, Ø11, Ø14, Ø15, Ø18, Ø23

Внутренний диаметр (дюймовый):

1/8", 3/16", 1/4", 5/16", 3/8", 1/2", 5/8", 3/4", 7/8", 1", 1-1/4"

| Тип          | Склад | Тип хвостовика | Размеры (мм) |    |    |    |    |    | Осевой регулировочный винт | Вес (кг) |
|--------------|-------|----------------|--------------|----|----|----|----|----|----------------------------|----------|
|              |       |                | Dc           | d1 | d2 | L  | L1 | N  |                            |          |
| BT30-TE04-80 | ●     | BT30           | 4            | 15 | 20 | 80 | 20 | -  | -                          |          |
| BT30-TE06-80 | ●     | BT30           | 6            | 21 | 27 | 80 | 36 | 10 | SGC050150IC                |          |
| BT30-TE08-80 | ●     | BT30           | 8            | 21 | 27 | 80 | 36 | 10 | SGC060150IC                |          |
| BT30-TE10-80 | ●     | BT30           | 10           | 24 | 32 | 80 | 42 | 10 | SGC080150IC                |          |
| BT30-TE12-80 | ●     | BT30           | 12           | 24 | 32 | 80 | 47 | 10 | SGC100150IC                |          |
| BT30-TE16-80 | ●     | BT30           | 16           | 27 | 34 | 80 | 50 | 10 | SGC120200IC                |          |
|              |       |                |              |    |    |    |    |    |                            |          |
|              |       |                |              |    |    |    |    |    |                            |          |
|              |       |                |              |    |    |    |    |    |                            |          |
|              |       |                |              |    |    |    |    |    |                            |          |
|              |       |                |              |    |    |    |    |    |                            |          |

Доступны держатели инструмента ВВТ  
пример заказа: ВВТ30-ТЕ04-80 G2.5 25000rpm

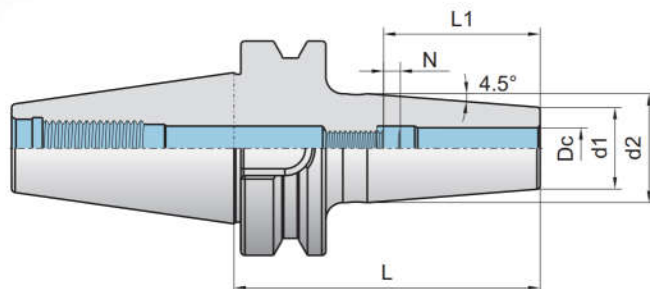
Доступны держатели инструмента с подачей СОЖ,  
пример заказа: ВВТ30-ТЕ04-80С G2.5 25000rpm

➔ Пожалуйста, используйте штрелели с отверстием под СОЖ,  
для безопасного зажима и разжима инструментов.

● Неограниченное количество  
◐ В ограниченном количестве  
○ Под заказ

# D Инструментальные системы

Термозажимной патрон  
BT40



Также доступны для заказа:

Внутренний диаметр (метрический):

Ø3, Ø5, Ø7, Ø9, Ø11, Ø14, Ø15, Ø18, Ø23

Внутренний диаметр (дюймовый):

1/8", 3/16", 1/4", 5/16", 3/8", 1/2", 5/8", 3/4", 7/8", 1", 1-1/4"

| Тип           | Склад | Тип хвостовика | Размеры (мм) |    |    |     |    |    | Осевой регулировочный винт | Вес (кг) |
|---------------|-------|----------------|--------------|----|----|-----|----|----|----------------------------|----------|
|               |       |                | Dc           | d1 | d2 | L   | L1 | N  |                            |          |
| BT40-TE04-90  | ●     | BT40           | 4            | 15 | 20 | 90  | 20 | -  | -                          | 1.07     |
| BT40-TE06-90  | ●     | BT40           | 6            | 21 | 27 | 90  | 36 | 10 | SGC050150IC                | 1.20     |
| BT40-TE06-120 | ●     | BT40           | 6            | 21 | 27 | 120 | 36 | 10 | SGC050150IC                | 1.34     |
| BT40-TE06-160 | ●     | BT40           | 6            | 21 | 27 | 160 | 36 | 10 | SGC050150IC                | 1.50     |
| BT40-TE08-90  | ●     | BT40           | 8            | 21 | 27 | 90  | 36 | 10 | SGC060150IC                | 1.17     |
| BT40-TE08-120 | ●     | BT40           | 8            | 21 | 27 | 120 | 36 | 10 | SGC060150IC                | 1.31     |
| BT40-TE08-160 | ●     | BT40           | 8            | 21 | 27 | 160 | 36 | 10 | SGC060150IC                | 1.47     |
| BT40-TE10-90  | ●     | BT40           | 10           | 24 | 32 | 90  | 42 | 10 | SGC080150IC                | 1.21     |
| BT40-TE10-120 | ●     | BT40           | 10           | 24 | 32 | 120 | 42 | 10 | SGC080150IC                | 1.39     |
| BT40-TE10-160 | ●     | BT40           | 10           | 24 | 32 | 160 | 42 | 10 | SGC080150IC                | 1.60     |
| BT40-TE12-90  | ●     | BT40           | 12           | 24 | 32 | 90  | 47 | 10 | SGC100150IC                | 1.20     |
| BT40-TE12-120 | ●     | BT40           | 12           | 24 | 32 | 120 | 47 | 10 | SGC100150IC                | 1.37     |
| BT40-TE12-160 | ●     | BT40           | 12           | 24 | 32 | 160 | 47 | 10 | SGC100150IC                | 1.58     |
| BT40-TE14-90  | ●     | BT40           | 14           | 27 | 34 | 90  | 47 | 10 | SGC120200IC                | 1.24     |
| BT40-TE16-90  | ●     | BT40           | 16           | 27 | 34 | 90  | 50 | 10 | SGC120200IC                | 1.24     |
| BT40-TE16-120 | ●     | BT40           | 16           | 27 | 34 | 120 | 50 | 10 | SGC120200IC                | 1.43     |
| BT40-TE16-160 | ●     | BT40           | 16           | 27 | 34 | 160 | 50 | 10 | SGC120200IC                | 1.68     |
| BT40-TE18-90  | ●     | BT40           | 18           | 33 | 42 | 90  | 50 | 10 | SGC160200IC                | 1.34     |
| BT40-TE20-90  | ●     | BT40           | 20           | 33 | 42 | 90  | 52 | 10 | SGC160200IC                | 1.34     |
| BT40-TE20-120 | ●     | BT40           | 20           | 33 | 42 | 120 | 52 | 10 | SGC160200IC                | 1.63     |
| BT40-TE20-160 | ●     | BT40           | 20           | 33 | 42 | 160 | 52 | 10 | SGC160200IC                | 2.02     |
| BT40-TE25-100 | ○     | BT40           | 25           | 44 | 53 | 100 | 58 | 10 | SGD220250IC                | 1.74     |
| BT40-TE25-160 | ○     | BT40           | 25           | 44 | 53 | 160 | 58 | 10 | SGD220250IC                | 2.71     |
| BT40-TE32-100 | ○     | BT40           | 32           | 44 | 53 | 100 | 58 | 10 | SGD280250IC                | 1.54     |
| BT40-TE32-160 | ○     | BT40           | 32           | 44 | 53 | 160 | 58 | 10 | SGD280250IC                | 2.51     |



Доступны держатели инструмента BBT  
пример заказа: BBT40-TE04-90 G2.5 25000rpm



Доступны держатели инструмента с подачей СОЖ,  
пример заказа: BT40-TE04-90C G2.5 25000rpm



Пожалуйста, используйте штрелели с отверстием под СОЖ,  
для безопасного зажима и разжима инструментов.



Неограниченное количество



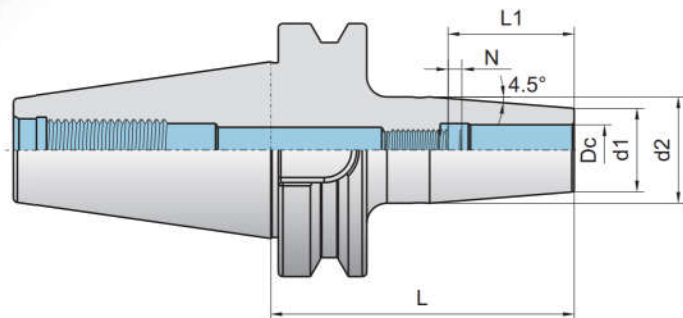
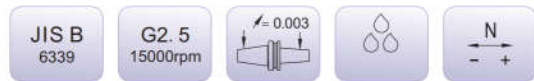
В ограниченном количестве



Под заказ

# D Инструментальные системы

## Термозажимной патрон BT50



### Также доступны для заказа:

Внутренний диаметр (метрический):

Ø3, Ø5, Ø7, Ø9, Ø11, Ø14, Ø15, Ø18, Ø23

Внутренний диаметр (дюймовый):

1/8", 3/16", 1/4", 5/16", 3/8", 1/2", 5/8", 3/4", 7/8", 1", 1-1/4"

| Тип           | Склад | Тип хвостовика | Размеры (мм) |    |    |     |    |    | Осевой регулировочный винт | Вес (кг) |
|---------------|-------|----------------|--------------|----|----|-----|----|----|----------------------------|----------|
|               |       |                | Dc           | d1 | d2 | L   | L1 | N  |                            |          |
| BT50-TE06-100 | ●     | BT50           | 6            | 21 | 27 | 100 | 36 | 10 | SGC050150IC                | 3.82     |
| BT50-TE06-160 | ●     | BT50           | 6            | 21 | 27 | 160 | 36 | 10 | SGC050150IC                | 4.06     |
| BT50-TE08-100 | ○     | BT50           | 8            | 21 | 27 | 100 | 36 | 10 | SGC060150IC                | 3.74     |
| BT50-TE08-160 | ○     | BT50           | 8            | 21 | 27 | 160 | 36 | 10 | SGC060150IC                | 3.98     |
| BT50-TE10-100 | ●     | BT50           | 10           | 24 | 32 | 100 | 42 | 10 | SGC080150IC                | 3.79     |
| BT50-TE10-160 | ●     | BT50           | 10           | 24 | 32 | 160 | 42 | 10 | SGC080150IC                | 4.11     |
| BT50-TE12-100 | ○     | BT50           | 12           | 24 | 32 | 100 | 47 | 10 | SGC100150IC                | 3.77     |
| BT50-TE12-160 | ○     | BT50           | 12           | 24 | 32 | 160 | 47 | 10 | SGC100150IC                | 4.10     |
| BT50-TE14-100 | ○     | BT50           | 14           | 27 | 34 | 100 | 47 | 10 | SGC120200IC                | 3.80     |
| BT50-TE16-100 | ○     | BT50           | 16           | 27 | 34 | 100 | 50 | 10 | SGC120200IC                | 3.80     |
| BT50-TE16-160 | ○     | BT50           | 16           | 27 | 34 | 160 | 50 | 10 | SGC120200IC                | 4.12     |
| BT50-TE18-100 | ○     | BT50           | 18           | 33 | 42 | 100 | 50 | 10 | SGC160200IC                | 3.93     |
| BT50-TE20-100 | ●     | BT50           | 20           | 33 | 42 | 100 | 52 | 10 | SGC160200IC                | 3.93     |
| BT50-TE20-160 | ●     | BT50           | 20           | 33 | 42 | 160 | 52 | 10 | SGC160200IC                | 4.49     |
| BT50-TE25-100 | ●     | BT50           | 25           | 44 | 53 | 100 | 58 | 10 | SGD220250IC                | 4.16     |
| BT50-TE25-160 | ○     | BT50           | 25           | 44 | 53 | 160 | 58 | 10 | SGD220250IC                | 5.10     |
| BT50-TE32-100 | ○     | BT50           | 32           | 44 | 53 | 100 | 58 | 10 | SGD280250IC                | 3.97     |
| BT50-TE32-160 | ○     | BT50           | 32           | 44 | 53 | 160 | 58 | 10 | SGD280250IC                | 4.91     |



Доступны держатели инструмента BBT  
пример заказа: BBT50-TE06-100 G2.5 15000rpm



Доступны держатели инструмента с подачей СОЖ,  
пример заказа: BT50-TE06-100C G2.5 15000rpm



Неограниченное количество



В ограниченном количестве



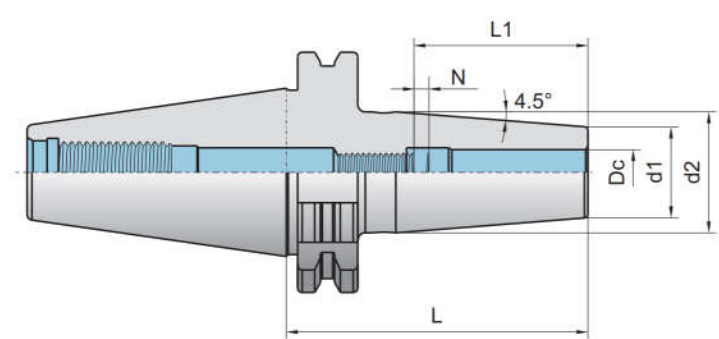
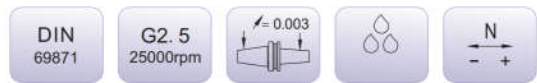
Под заказ



Пожалуйста, используйте штрелели с отверстием под СОЖ, для безопасного зажима и разжима инструментов.

# D Инструментальные системы

Термозажимной патрон  
JT40



Также доступны для заказа:

Внутренний диаметр (метрический):

Ø3, Ø5, Ø7, Ø9, Ø11, Ø14, Ø15, Ø18, Ø23

Внутренний диаметр (дюймовый):

1/8", 3/16", 1/4", 5/16", 3/8", 1/2", 5/8", 3/4", 7/8", 1", 1-1/4"

| Тип           | Склад | Тип хвостовика | Размеры (мм) |    |    |     |    |    | Осевой регулировочный винт | Вес (кг) |
|---------------|-------|----------------|--------------|----|----|-----|----|----|----------------------------|----------|
|               |       |                | Dc           | d1 | d2 | L   | L1 | N  |                            |          |
| JT40-TE04-80  | ●     | JT40           | 4            | 15 | 20 | 80  | 20 | -  | -                          | 0.92     |
| JT40-TE06-80  | ●     | JT40           | 6            | 21 | 27 | 80  | 36 | 10 | SGC050150IC                | 1.03     |
| JT40-TE06-120 | ○     | JT40           | 6            | 21 | 27 | 120 | 36 | 10 | SGC050150IC                | 1.20     |
| JT40-TE06-160 | ○     | JT40           | 6            | 21 | 27 | 160 | 36 | 10 | SGC050150IC                | 1.36     |
| JT40-TE08-80  | ●     | JT40           | 8            | 21 | 27 | 80  | 36 | 10 | SGC060150IC                | 1.01     |
| JT40-TE08-120 | ●     | JT40           | 8            | 21 | 27 | 120 | 36 | 10 | SGC060150IC                | 1.17     |
| JT40-TE08-160 | ●     | JT40           | 8            | 21 | 27 | 160 | 36 | 10 | SGC060150IC                | 1.32     |
| JT40-TE10-80  | ●     | JT40           | 10           | 24 | 32 | 80  | 42 | 10 | SGC080150IC                | 1.05     |
| JT40-TE10-120 | ●     | JT40           | 10           | 24 | 32 | 120 | 42 | 10 | SGC080150IC                | 1.29     |
| JT40-TE10-160 | ●     | JT40           | 10           | 24 | 32 | 160 | 42 | 10 | SGC080150IC                | 1.51     |
| JT40-TE12-80  | ●     | JT40           | 12           | 24 | 32 | 80  | 47 | 10 | SGC100150IC                | 1.43     |
| JT40-TE12-120 | ●     | JT40           | 12           | 24 | 32 | 120 | 47 | 10 | SGC100150IC                | 1.26     |
| JT40-TE12-160 | ●     | JT40           | 12           | 24 | 32 | 160 | 47 | 10 | SGC100150IC                | 1.47     |
| JT40-TE16-80  | ●     | JT40           | 16           | 27 | 34 | 80  | 50 | 10 | SGC120200IC                | 1.07     |
| JT40-TE16-120 | ○     | JT40           | 16           | 27 | 34 | 120 | 50 | 10 | SGC120200IC                | 1.33     |
| JT40-TE16-160 | ●     | JT40           | 16           | 27 | 34 | 160 | 50 | 10 | SGC120200IC                | 1.57     |
| JT40-TE20-80  | ●     | JT40           | 20           | 33 | 42 | 80  | 52 | 10 | SGC160200IC                | 1.16     |
| JT40-TE20-120 | ●     | JT40           | 20           | 33 | 42 | 120 | 52 | 10 | SGC160200IC                | 1.56     |
| JT40-TE20-160 | ●     | JT40           | 20           | 33 | 42 | 160 | 52 | 10 | SGC160200IC                | 1.94     |
| JT40-TE25-100 | ○     | JT40           | 25           | 44 | 53 | 100 | 58 | 10 | SGD220250IC                | 1.72     |
| JT40-TE25-160 | ○     | JT40           | 25           | 44 | 53 | 160 | 58 | 10 | SGD220250IC                | 2.69     |
| JT40-TE32-100 | ○     | JT40           | 32           | 44 | 53 | 100 | 58 | 10 | SGD280250IC                | 1.52     |
| JT40-TE32-160 | ○     | JT40           | 32           | 44 | 53 | 160 | 58 | 10 | SGD280250IC                | 2.48     |

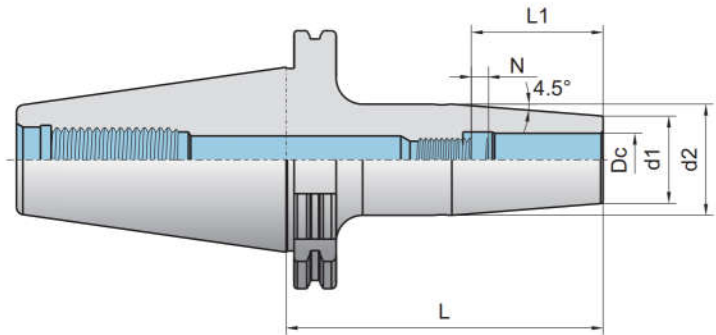
Доступны держатели инструмента с подачей СОЖ, пример заказа: JT40-TE04-80C G2.5 25000rpm

➔ Пожалуйста, используйте штрелели с отверстием под СОЖ, для безопасного зажима и разжима инструментов.

● Неограниченное количество  
○ В ограниченном количестве  
○ Под заказ

# D Инструментальные системы

Термозажимной патрон  
JT50



Также доступны для заказа:

Внутренний диаметр (метрический):

Ø3, Ø5, Ø7, Ø9, Ø11, Ø14, Ø15, Ø18, Ø23

Внутренний диаметр (дюймовый):

1/8", 3/16", 1/4", 5/16", 3/8", 1/2", 5/8", 3/4", 7/8", 1", 1-1/4"

| Тип           | Склад | Тип хвостовика | Размеры (мм) |    |    |     |    |    | Осевой регулировочный винт | Вес (кг) |
|---------------|-------|----------------|--------------|----|----|-----|----|----|----------------------------|----------|
|               |       |                | Dc           | d1 | d2 | L   | L1 | N  |                            |          |
| JT50-TE06-80  | ●     | JT50           | 6            | 21 | 27 | 80  | 36 | 10 | SGC050150IC                | 2.78     |
| JT50-TE06-120 | ●     | JT50           | 6            | 21 | 27 | 120 | 36 | 10 | SGC050150IC                | 2.94     |
| JT50-TE06-160 | ○     | JT50           | 6            | 21 | 27 | 160 | 36 | 10 | SGC050150IC                | 3.10     |
| JT50-TE08-80  | ○     | JT50           | 8            | 21 | 27 | 80  | 36 | 10 | SGC060150IC                | 2.77     |
| JT50-TE08-120 | ○     | JT50           | 8            | 21 | 27 | 120 | 36 | 10 | SGC060150IC                | 2.82     |
| JT50-TE08-160 | ●     | JT50           | 8            | 21 | 27 | 160 | 36 | 10 | SGC060150IC                | 3.07     |
| JT50-TE10-80  | ○     | JT50           | 10           | 24 | 32 | 80  | 42 | 10 | SGC080150IC                | 2.81     |
| JT50-TE10-120 | ○     | JT50           | 10           | 24 | 32 | 120 | 42 | 10 | SGC080150IC                | 3.04     |
| JT50-TE10-160 | ○     | JT50           | 10           | 24 | 32 | 160 | 42 | 10 | SGC080150IC                | 3.26     |
| JT50-TE12-80  | ○     | JT50           | 12           | 24 | 32 | 80  | 47 | 10 | SGC100150IC                | 2.79     |
| JT50-TE12-120 | ○     | JT50           | 12           | 24 | 32 | 120 | 47 | 10 | SGC100150IC                | 3.02     |
| JT50-TE12-160 | ○     | JT50           | 12           | 24 | 32 | 160 | 47 | 10 | SGC100150IC                | 3.23     |
| JT50-TE16-80  | ○     | JT50           | 16           | 27 | 34 | 80  | 50 | 10 | SGC120200IC                | 2.82     |
| JT50-TE16-120 | ○     | JT50           | 16           | 27 | 34 | 120 | 50 | 10 | SGC120200IC                | 3.02     |
| JT50-TE16-160 | ○     | JT50           | 16           | 27 | 34 | 160 | 50 | 10 | SGC120200IC                | 3.22     |
| JT50-TE20-80  | ○     | JT50           | 20           | 33 | 42 | 80  | 52 | 10 | SGC160200IC                | 2.93     |
| JT50-TE20-120 | ○     | JT50           | 20           | 33 | 42 | 120 | 52 | 10 | SGC160200IC                | 3.31     |
| JT50-TE20-160 | ○     | JT50           | 20           | 33 | 42 | 160 | 52 | 10 | SGC160200IC                | 3.66     |
| JT50-TE25-100 | ○     | JT50           | 25           | 44 | 53 | 100 | 58 | 10 | SGD220250IC                | 3.47     |
| JT50-TE25-160 | ○     | JT50           | 25           | 44 | 53 | 160 | 58 | 10 | SGD220250IC                | 4.42     |
| JT50-TE32-100 | ○     | JT50           | 32           | 44 | 53 | 100 | 58 | 10 | SGD280250IC                | 3.31     |
| JT50-TE32-160 | ○     | JT50           | 32           | 44 | 53 | 160 | 58 | 10 | SGD280250IC                | 4.23     |



Доступны держатели инструмента с подачей СОЖ, пример заказа: JT50-TE06-80C G2.5 15000rpm

➔ Пожалуйста, используйте штрелели с отверстием под СОЖ, для безопасного зажима и разжима инструментов.



Неограниченное количество



В ограниченном количестве

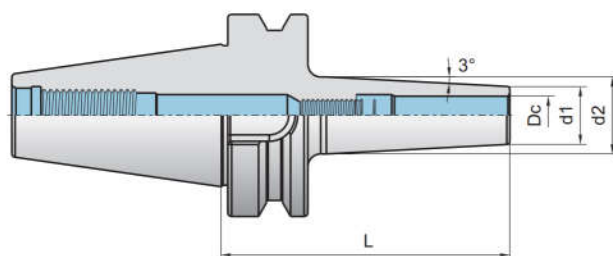


Под заказ



# D Инструментальные системы

## Термозажимной патрон зауженный BT30



### Также доступны для заказа:

Внутренний диаметр (метрический):

Ø3, Ø5, Ø7, Ø9, Ø11, Ø14, Ø15, Ø18, Ø23

Внутренний диаметр (дюймовый):

1/8", 3/16", 1/4", 5/16", 3/8", 1/2", 5/8", 3/4", 7/8", 1", 1-1/4"

| Тип           | Склад | Тип хвостовика | Размеры (мм) |    |    |    | Осевой регулировочный винт | Вес (кг) |
|---------------|-------|----------------|--------------|----|----|----|----------------------------|----------|
|               |       |                | Dc           | d1 | d2 | L  |                            |          |
| BT30-TES03-80 | ●     | BT30           | 3            | 8  | 14 | 80 | -                          | 0.42     |
| BT30-TES04-80 | ●     | BT30           | 4            | 10 | 16 | 80 | -                          | 0.44     |
| BT30-TES06-80 | ●     | BT30           | 6            | 12 | 18 | 80 | SGC050150IC                | 0.45     |
| BT30-TES08-80 | ●     | BT30           | 8            | 14 | 20 | 80 | SGC060150IC                | 0.46     |
| BT30-TES10-80 | ●     | BT30           | 10           | 16 | 22 | 80 | SGC080150IC                | 0.47     |
| BT30-TES12-80 | ●     | BT30           | 12           | 18 | 24 | 80 | SGC100150IC                | 0.49     |
|               |       |                |              |    |    |    |                            |          |
|               |       |                |              |    |    |    |                            |          |
|               |       |                |              |    |    |    |                            |          |
|               |       |                |              |    |    |    |                            |          |
|               |       |                |              |    |    |    |                            |          |
|               |       |                |              |    |    |    |                            |          |

➔ Пример заказа: BT30-TES03-80 G2.5 25000rpm

➔ Пожалуйста, используйте штрелели с отверстием под СОЖ, для безопасного зажима и разжима инструментов.

● Неограниченное количество      ◐ В ограниченном количестве      ○ Под заказ

НАВИГАТОР

HSK  
инструментальные системы

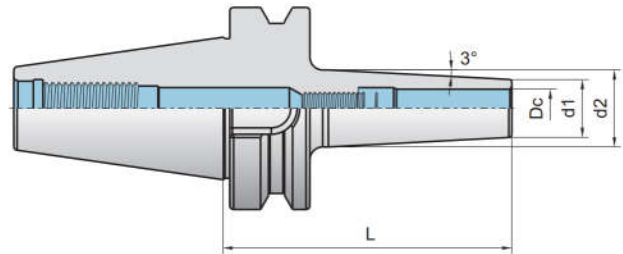
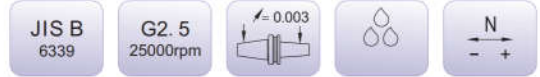
7.24  
инструментальные системы

СПЕЦИАЛЬНЫЕ  
инструментальные системы

ТЕХНИЧЕСКИЕ  
ДААННЫЕ

# D Инструментальные системы

## Термозажимной патрон зауженный BT40




### Также доступны для заказа:

Внутренний диаметр (метрический):

Ø3, Ø5, Ø7, Ø9, Ø11, Ø14, Ø15, Ø18, Ø23

Внутренний диаметр (дюймовый):

1/8", 3/16", 1/4", 5/16", 3/8", 1/2", 5/8", 3/4", 7/8", 1", 1-1/4"

| Тип            | Склад | Тип хвостовика | Размеры (мм) |    |    |     | Осевой регулировочный винт<br> | Вес (кг) |
|----------------|-------|----------------|--------------|----|----|-----|---|----------|
|                |       |                | Dc           | d1 | d2 | L   |   |          |
| BT40-TES04-90  | ●     | BT40           | 4            | 10 | 16 | 90  | -   | 1.01     |
| BT40-TES04-120 | ●     | BT40           | 4            | 10 | 19 | 120 | -   | 1.07     |
| BT40-TES04-160 | ●     | BT40           | 4            | 10 | 22 | 160 | -   | 1.16     |
| BT40-TES06-90  | ●     | BT40           | 6            | 12 | 18 | 90  | SGC050150IC   | 1.03     |
| BT40-TES06-120 | ●     | BT40           | 6            | 12 | 21 | 120 | SGC050150IC   | 1.10     |
| BT40-TES06-160 | ●     | BT40           | 6            | 12 | 24 | 160 | SGC050150IC   | 1.21     |
| BT40-TES08-90  | ●     | BT40           | 8            | 14 | 20 | 90  | SGC060150IC   | 1.07     |
| BT40-TES08-120 | ●     | BT40           | 8            | 14 | 23 | 120 | SGC060150IC   | 1.16     |
| BT40-TES08-160 | ●     | BT40           | 8            | 14 | 26 | 160 | SGC060150IC   | 1.28     |
| BT40-TES10-90  | ●     | BT40           | 10           | 16 | 22 | 90  | SGC080150IC   | 1.07     |
| BT40-TES10-120 | ●     | BT40           | 10           | 16 | 25 | 120 | SGC080150IC   | 1.15     |
| BT40-TES10-160 | ●     | BT40           | 10           | 16 | 28 | 160 | SGC080150IC   | 1.29     |
| BT40-TES12-90  | ●     | BT40           | 12           | 18 | 24 | 90  | SGC100150IC   | 1.08     |
| BT40-TES12-120 | ●     | BT40           | 12           | 18 | 27 | 120 | SGC100150IC   | 1.20     |
| BT40-TES12-160 | ●     | BT40           | 12           | 18 | 30 | 160 | SGC100150IC   | 1.37     |

➔ Пример заказа: BT40-TES04-90 G2.5 25000rpm

➔ Пожалуйста, используйте штрели с отверстием под СОЖ, для безопасного зажима и разжима инструментов.

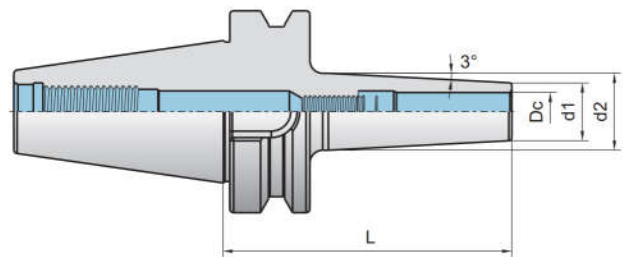
● Неограниченное количество

◐ В ограниченном количестве

○ Под заказ

# D Инструментальные системы

## Термозажимной патрон зауженный BBT



### Также доступны для заказа:

Внутренний диаметр (метрический):

Ø3, Ø5, Ø7, Ø9, Ø11, Ø14, Ø15, Ø18, Ø23

Внутренний диаметр (дюймовый):

1/8", 3/16", 1/4", 5/16", 3/8", 1/2", 5/8", 3/4", 7/8", 1", 1-1/4"

| Тип                    | Склад | Тип хвостовика | Размеры (мм) |    |    |     | Осевой регулировочный винт | Вес (кг) |
|------------------------|-------|----------------|--------------|----|----|-----|----------------------------|----------|
|                        |       |                | Dc           | d1 | d2 | L   |                            |          |
| <b>BBT30-TES03-80</b>  | ○     | BBT30          | 3            | 8  | 14 | 80  | -                          | 0.41     |
| <b>BBT30-TES04-80</b>  | ○     | BBT30          | 4            | 10 | 16 | 80  | -                          | 0.43     |
| <b>BBT30-TES06-80</b>  | ○     | BBT30          | 6            | 12 | 18 | 80  | SGC050150IC                | 0.45     |
| <b>BBT30-TES08-80</b>  | ○     | BBT30          | 8            | 14 | 20 | 80  | SGC060150IC                | 0.45     |
| <b>BBT30-TES10-80</b>  | ○     | BBT30          | 10           | 16 | 22 | 80  | SGC080150IC                | 0.46     |
| <b>BBT30-TES12-80</b>  | ○     | BBT30          | 12           | 18 | 24 | 80  | SGC100150IC                | 0.48     |
| <b>BBT40-TES04-90</b>  | ○     | BBT40          | 4            | 10 | 16 | 90  | -                          | 1.00     |
| <b>BBT40-TES04-120</b> | ●     | BBT40          | 4            | 10 | 19 | 120 | -                          | 1.06     |
| <b>BBT40-TES04-160</b> | ●     | BBT40          | 4            | 10 | 22 | 160 | -                          | 1.14     |
| <b>BBT40-TES06-90</b>  | ○     | BBT40          | 6            | 12 | 18 | 90  | SGC050150IC                | 1.02     |
| <b>BBT40-TES06-120</b> | ●     | BBT40          | 6            | 12 | 21 | 120 | SGC050150IC                | 1.09     |
| <b>BBT40-TES06-160</b> | ●     | BBT40          | 6            | 12 | 24 | 160 | SGC050150IC                | 1.19     |
| <b>BBT40-TES08-90</b>  | ●     | BBT40          | 8            | 14 | 20 | 90  | SGC060150IC                | 1.06     |
| <b>BBT40-TES08-120</b> | ○     | BBT40          | 8            | 14 | 23 | 120 | SGC060150IC                | 1.14     |
| <b>BBT40-TES08-160</b> | ●     | BBT40          | 8            | 14 | 26 | 160 | SGC060150IC                | 1.27     |
| <b>BBT40-TES10-90</b>  | ○     | BBT40          | 10           | 16 | 22 | 90  | SGC080150IC                | 1.05     |
| <b>BBT40-TES10-120</b> | ●     | BBT40          | 10           | 16 | 25 | 120 | SGC080150IC                | 1.14     |
| <b>BBT40-TES10-160</b> | ●     | BBT40          | 10           | 16 | 28 | 160 | SGC080150IC                | 1.28     |
| <b>BBT40-TES12-90</b>  | ○     | BBT40          | 12           | 18 | 24 | 90  | SGC100150IC                | 1.07     |
| <b>BBT40-TES12-120</b> | ●     | BBT40          | 12           | 18 | 27 | 120 | SGC100150IC                | 1.18     |
| <b>BBT40-TES12-160</b> | ○     | BBT40          | 12           | 18 | 30 | 160 | SGC100150IC                | 1.36     |

➔ Пример заказа: BBT30-TES03-80 G2.5 25000rpm

➔ Пожалуйста, используйте штрели с отверстием под СОЖ, для безопасного зажима и разжима инструментов.

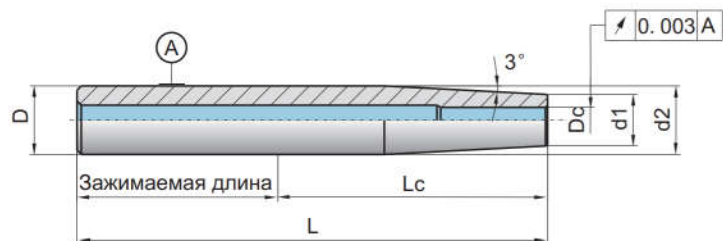
● Неограниченное количество

○ В ограниченном количестве

○ Под заказ

# D Инструментальные системы

## Термозажимные удлинители



Также доступны для заказа:

Внутренний диаметр (метрический):

Ø3, Ø5, Ø7, Ø9, Ø11, Ø14, Ø15, Ø18, Ø23

Внутренний диаметр (дюймовый):

1/8", 3/16", 1/4", 5/16", 3/8", 1/2", 5/8", 3/4", 7/8", 1", 1-1/4"

| Тип           | Склад | Размеры (мм) |    |    |      |     |     | Вес (кг) |
|---------------|-------|--------------|----|----|------|-----|-----|----------|
|               |       | D            | Dc | d1 | d2   | Lc  | L   |          |
| A12-TES04-110 | ●     | 12           | 4  | 10 | 11.8 | 63  | 110 | 0.08     |
| A16-TES04-110 | ●     | 16           | 4  | 10 | 14   | 60  | 110 | 0.13     |
| A16-TES04-200 | ●     | 16           | 4  | 10 | 16   | 150 | 200 | 0.27     |
| A16-TES06-110 | ●     | 16           | 6  | 12 | 15.8 | 60  | 110 | 0.14     |
| A16-TES06-160 | ●     | 16           | 6  | 12 | 15.8 | 110 | 160 |          |
| A16-TES06-200 | ●     | 16           | 6  | 12 | 16   | 150 | 200 | 0.26     |
| A16-TES08-160 | ●     | 16           | 8  | 14 | 16   | 110 | 160 |          |
| A16-TES10-160 | ●     | 16           | 10 | 16 | 16   | 110 | 160 |          |
| A20-TES04-110 | ●     | 20           | 4  | 10 | 14   | 58  | 110 | 0.18     |
| A20-TES06-110 | ●     | 20           | 6  | 12 | 16   | 58  | 110 | 0.18     |
| A20-TES06-160 | ●     | 20           | 6  | 12 | 16   | 108 | 160 |          |
| A20-TES06-250 | ●     | 20           | 6  | 12 | 20   | 198 | 250 | 0.50     |
| A20-TES08-110 | ●     | 20           | 8  | 14 | 19   | 58  | 110 | 0.19     |
| A20-TES08-160 | ●     | 20           | 8  | 14 | 20   | 108 | 160 |          |
| A20-TES08-250 | ●     | 20           | 8  | 14 | 20   | 198 | 250 | 0.48     |
| A20-TES10-110 | ●     | 20           | 10 | 16 | 19.8 | 58  | 110 | 0.19     |
| A20-TES10-160 | ◐     | 20           | 10 | 16 | 20   | 108 | 160 |          |
| A20-TES10-250 | ◐     | 20           | 10 | 16 | 20   | 198 | 250 | 0.45     |
| A20-TES12-110 | ●     | 20           | 12 | 18 | 19.8 | 58  | 110 | 0.17     |
| A25-TES12-250 | ●     | 25           | 12 | 18 | 25   | 193 | 250 | 0.68     |
| A25-TES16-250 | ◐     | 25           | 16 | 22 | 25   | 193 | 250 | 0.56     |

➔ Пример заказа: A12-TES04-110

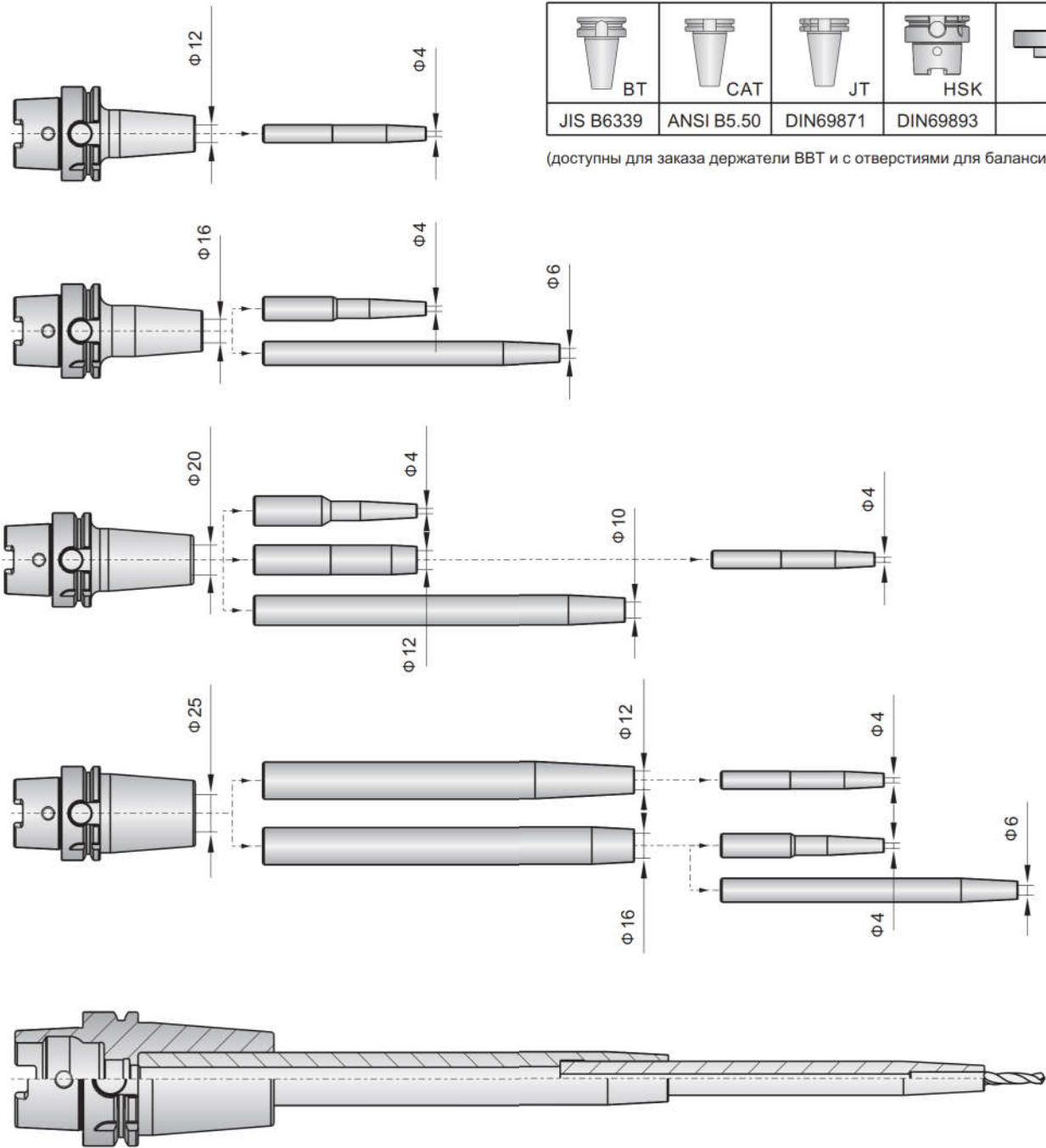
● Неограниченное количество

◐ В ограниченном количестве






○ Под заказ

# D Инструментальные системы

## Термозажимные удлинители



Типы хвостовиков

|   |  |   |   |   |
|---|--|---|---|---|
|  |  |  |  |  |
| BT  | CAT  | JT  | HSK   | XME   |
| JIS B6339   | ANSI B5.50   | DIN69871  | DIN69893  |   |

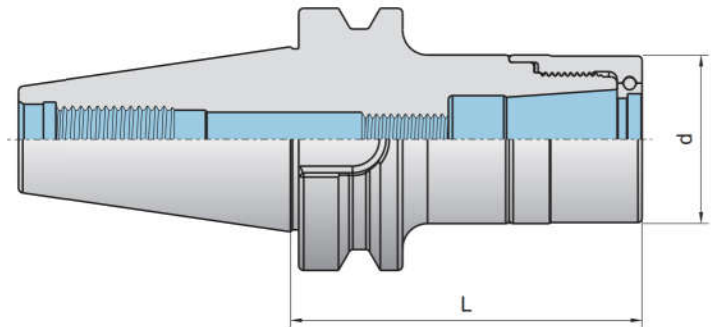
(доступны для заказа держатели VBT и с отверстиями для балансировки)

# D Инструментальные системы

## Высокоскоростной цанговый патрон GSK BT30



Ссылка на видео



| Тип           | Склад | Тип хвостовика | Размеры (мм) |    | Гайка    | Ключ   | SK Цанга | Съемник |
|---------------|-------|----------------|--------------|----|----------|--------|----------|---------|
|               |       |                | d            | L  |          |        |          |         |
| BT30-GSK06-60 | ●     | BT30           | 20           | 60 | LN-GSK06 | WGSK06 | SK06     | CGSK06  |
| BT30-GSK06-90 | ●     | BT30           | 20           | 90 | LN-GSK06 | WGSK06 | SK06     | CGSK06  |
| BT30-GSK10-60 | ●     | BT30           | 27.6         | 60 | LN-GSK10 | WGSK10 | SK10     | CGSK10  |
| BT30-GSK10-90 | ●     | BT30           | 27.6         | 90 | LN-GSK10 | WGSK10 | SK10     | CGSK10  |
| BT30-GSK16-60 | ●     | BT30           | 40.5         | 60 | LN-GSK16 | WGSK16 | SK16     | CGSK16  |
| BT30-GSK16-90 | ●     | BT30           | 40.5         | 90 | LN-GSK16 | WGSK16 | SK16     | CGSK16  |
|               |       |                |              |    |          |        |          |         |
|               |       |                |              |    |          |        |          |         |
|               |       |                |              |    |          |        |          |         |
|               |       |                |              |    |          |        |          |         |
|               |       |                |              |    |          |        |          |         |

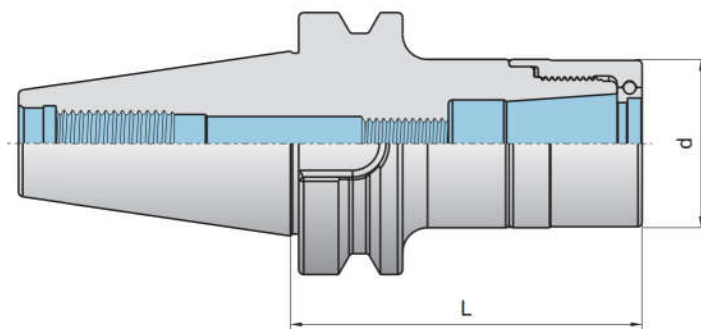
Доступны держатели инструмента BBT  
пример заказа: BBT30-GSK06-60 G2.5 25000rpm

➔ Ключ, цангу и съемник цанги необходимо заказывать отдельно

● Неограниченное количество  
◐ В ограниченном количестве  
○ Под заказ

# D Инструментальные системы

Высокоскоростной цанговый патрон GSK  
BT40



| Тип            | Склад | Тип хвостовика | Размеры (мм) |     | Гайка    | Ключ   | SK Цанга | Съемник |  |
|----------------|-------|----------------|--------------|-----|----------|--------|----------|---------|--|
|                |       |                | d            | L   |          |        |          |         |  |
| BT40-GSK06-60  | ●     | BT40           | 20           | 60  | LN-GSK06 | WGSK06 | SK06     | CGSK06  |  |
| BT40-GSK06-90  | ●     | BT40           | 20           | 90  | LN-GSK06 | WGSK06 | SK06     | CGSK06  |  |
| BT40-GSK06-120 | ●     | BT40           | 20           | 120 | LN-GSK06 | WGSK06 | SK06     | CGSK06  |  |
| BT40-GSK10-60  | ●     | BT40           | 27.6         | 60  | LN-GSK10 | WGSK10 | SK10     | CGSK10  |  |
| BT40-GSK10-90  | ●     | BT40           | 27.6         | 90  | LN-GSK10 | WGSK10 | SK10     | CGSK10  |  |
| BT40-GSK10-120 | ●     | BT40           | 27.6         | 120 | LN-GSK10 | WGSK10 | SK10     | CGSK10  |  |
| BT40-GSK10-150 | ●     | BT40           | 27.6         | 150 | LN-GSK10 | WGSK10 | SK10     | CGSK10  |  |
| BT40-GSK16-75  | ●     | BT40           | 40.5         | 75  | LN-GSK16 | WGSK16 | SK16     | CGSK16  |  |
| BT40-GSK16-90  | ●     | BT40           | 40.5         | 90  | LN-GSK16 | WGSK16 | SK16     | CGSK16  |  |
| BT40-GSK16-120 | ⊙     | BT40           | 40.5         | 120 | LN-GSK16 | WGSK16 | SK16     | CGSK16  |  |
| BT40-GSK16-150 | ●     | BT40           | 40.5         | 150 | LN-GSK16 | WGSK16 | SK16     | CGSK16  |  |
| BT40-GSK25-90  | ●     | BT40           | 55.5         | 90  | LN-GSK25 | WGSK25 | SK25     | CGSK25  |  |
| BT40-GSK25-120 | ⊙     | BT40           | 55.5         | 120 | LN-GSK25 | WGSK25 | SK25     | CGSK25  |  |

Доступны держатели инструмента BBT  
пример заказа: BBT40-GSK06-60 G2.5 25000rpm

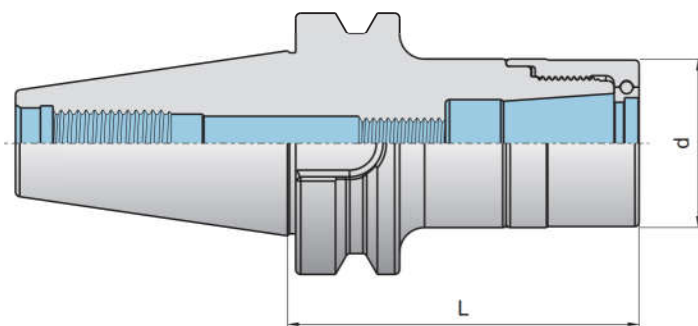
➔ Ключ, цангу и съемник цанги необходимо заказывать отдельно

● Неограниченное количество  
⊙ В ограниченном количестве  
○ Под заказ

НАВИГАТОР  
HSK инструментальные системы  
7.24 инструментальные системы  
СПЕЦИАЛЬНЫЕ инструментальные системы  
ТЕХНИЧЕСКИЕ ДАННЫЕ

# D Инструментальные системы

## Высокоскоростной цанговый патрон GSK BT50



| Тип            | Склад | Тип хвостовика | Размеры (мм) |     | Гайка    | Ключ   | SK Цанга | Съемник |
|----------------|-------|----------------|--------------|-----|----------|--------|----------|---------|
|                |       |                | d            | L   |          |        |          |         |
| BT50-GSK10-105 | ●     | BT50           | 27.6         | 105 | LN-GSK10 | WGSK10 | SK10     | CGSK10  |
| BT50-GSK10-135 | ●     | BT50           | 27.6         | 135 | LN-GSK10 | WGSK10 | SK10     | CGSK10  |
| BT50-GSK10-165 | ●     | BT50           | 27.6         | 165 | LN-GSK10 | WGSK10 | SK10     | CGSK10  |
| BT50-GSK16-105 | ●     | BT50           | 40.5         | 105 | LN-GSK16 | WGSK16 | SK16     | CGSK16  |
| BT50-GSK16-135 | ●     | BT50           | 40.5         | 135 | LN-GSK16 | WGSK16 | SK16     | CGSK16  |
| BT50-GSK16-165 | ●     | BT50           | 40.5         | 165 | LN-GSK16 | WGSK16 | SK16     | CGSK16  |
| BT50-GSK16-200 | ●     | BT50           | 40.5         | 200 | LN-GSK16 | WGSK16 | SK16     | CGSK16  |
| BT50-GSK25-105 | ●     | BT50           | 55.5         | 105 | LN-GSK25 | WGSK25 | SK25     | CGSK25  |
| BT50-GSK25-135 | ●     | BT50           | 55.5         | 135 | LN-GSK25 | WGSK25 | SK25     | CGSK25  |
| BT50-GSK25-165 | ●     | BT50           | 55.5         | 165 | LN-GSK25 | WGSK25 | SK25     | CGSK25  |
| BT50-GSK25-200 | ○     | BT50           | 55.5         | 200 | LN-GSK25 | WGSK25 | SK25     | CGSK25  |

Доступны держатели инструмента BBT  
пример заказа: BBT50-GSK10-105 G2.5 15000rpm

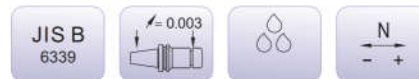
➔ Ключ, цангу и съемник цанги необходимо заказывать отдельно

● Неограниченное количество  
● В ограниченном количестве  
○ Под заказ

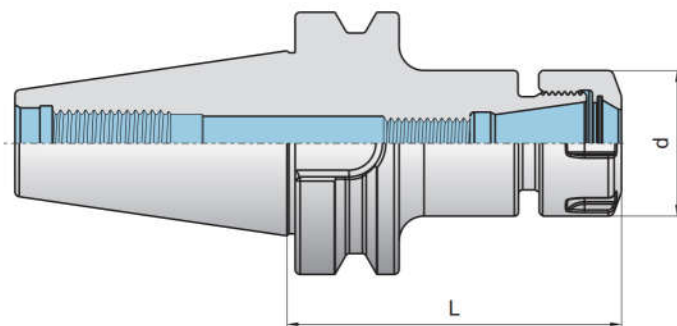


# D Инструментальные системы

Цанговый патрон ER  
BT30



Ссылка на видео



| Тип                  | Склад | Тип хвостовика | Размеры (мм) |     | Гайка | Ключ  | ER Цанга | Винт        | Вес (кг) |
|----------------------|-------|----------------|--------------|-----|-------|-------|----------|-------------|----------|
|                      |       |                | d            | L   |       |       |          |             |          |
| <b>BT30-ER11-70</b>  | ●     | BT30           | 19           | 70  | LN11S | WER11 | ER11     | SGC060150IC | 0.44     |
| <b>BT30-ER11-100</b> | ●     | BT30           | 19           | 100 | LN11S | WER11 | ER11     | SGC060150IC | 0.78     |
| <b>BT30-ER16-70</b>  | ●     | BT30           | 28           | 70  | LN16S | WER16 | ER16     | SGC100150IC | 0.54     |
| <b>BT30-ER16-100</b> | ●     | BT30           | 28           | 100 | LN16S | WER16 | ER16     | SGC100150IC | 0.68     |
| <b>BT30-ER20-70</b>  | ●     | BT30           | 34           | 70  | LN20S | WER20 | ER20     | SGC120200IC | 0.55     |
| <b>BT30-ER20-100</b> | ●     | BT30           | 34           | 100 | LN20S | WER20 | ER20     | SGC120200IC | 0.82     |
| <b>BT30-ER25-60</b>  | ●     | BT30           | 42           | 60  | LN25  | WER25 | ER25     | SGC160200IC | 0.58     |
| <b>BT30-ER25-100</b> | ●     | BT30           | 42           | 100 | LN25  | WER25 | ER25     | SGC160200IC | 0.98     |



Доступны держатели инструмента BBT  
пример заказа: BBT30-ER11-70



Ключ, цангу и винт необходимо заказывать отдельно



Неограниченное количество



В ограниченном количестве



Под заказ

НАВИГАТОР

HSK  
инструментальные системы

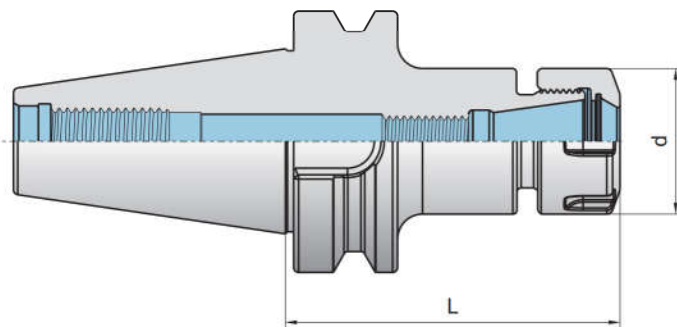
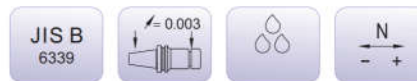
7.24  
инструментальные системы

СПЕЦИАЛЬНЫЕ  
инструментальные системы

ТЕХНИЧЕСКИЕ  
ДААННЫЕ

# D Инструментальные системы

Цанговый патрон ER  
BT40



| Тип           | Склад | Тип хвостовика | Размеры (мм) |     | Гайка | Ключ  | ER Цанга | Винт        | Вес (кг) |
|---------------|-------|----------------|--------------|-----|-------|-------|----------|-------------|----------|
|               |       |                | d            | L   |       |       |          |             |          |
| BT40-ER11-70  | ●     | BT40           | 19           | 70  | LN11S | WER11 | ER11     | SGC060150IC | 1.02     |
| BT40-ER11-100 | ●     | BT40           | 19           | 100 | LN11S | WER11 | ER11     | SGC060150IC | 1.10     |
| BT40-ER11-160 | ●     | BT40           | 19           | 160 | LN11S | WER11 | ER11     | SGC060150IC | 1.22     |
| BT40-ER16-70  | ●     | BT40           | 28           | 70  | LN16S | WER16 | ER16     | SGC100150IC | 1.14     |
| BT40-ER16-100 | ●     | BT40           | 28           | 100 | LN16S | WER16 | ER16     | SGC100150IC | 1.32     |
| BT40-ER16-160 | ●     | BT40           | 28           | 160 | LN16S | WER16 | ER16     | SGC100150IC | 1.63     |
| BT40-ER20-70  | ●     | BT40           | 34           | 70  | LN20S | WER20 | ER20     | SGC120200IC | 1.16     |
| BT40-ER20-100 | ●     | BT40           | 34           | 100 | LN20S | WER20 | ER20     | SGC120200IC | 1.38     |
| BT40-ER20-160 | ●     | BT40           | 34           | 160 | LN20S | WER20 | ER20     | SGC120200IC | 1.76     |
| BT40-ER25-70  | ●     | BT40           | 42           | 70  | LN25  | WER25 | ER25     | SGC160200IC | 1.22     |
| BT40-ER25-100 | ●     | BT40           | 42           | 100 | LN25  | WER25 | ER25     | SGC160200IC | 1.52     |
| BT40-ER25-160 | ●     | BT40           | 42           | 160 | LN25  | WER25 | ER25     | SGC160200IC | 2.11     |
| BT40-ER32-70  | ●     | BT40           | 50           | 70  | LN32  | WER32 | ER32     | SGD220250IC | 1.32     |
| BT40-ER32-100 | ●     | BT40           | 50           | 100 | LN32  | WER32 | ER32     | SGD220250IC | 1.72     |
| BT40-ER32-160 | ●     | BT40           | 50           | 160 | LN32  | WER32 | ER32     | SGD220250IC | 2.58     |
| BT40-ER40-70  | ●     | BT40           | 63           | 70  | LN40  | WER40 | ER40     | SGD280250IC | 1.41     |
| BT40-ER40-100 | ●     | BT40           | 63           | 100 | LN40  | WER40 | ER40     | SGD280250IC | 2.01     |
| BT40-ER40-160 | ●     | BT40           | 63           | 160 | LN40  | WER40 | ER40     | SGD280250IC | 3.29     |



Доступны держатели инструмента BBT  
пример заказа: BBT40-ER11-70



Ключ, цангу и винт необходимо заказывать отдельно



Неограниченное количество



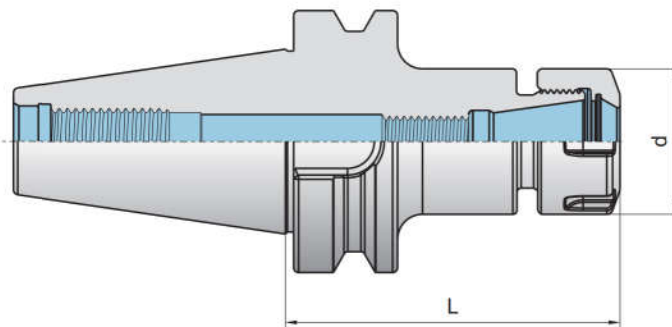
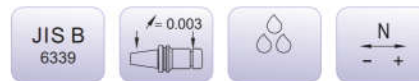
В ограниченном количестве



Под заказ

# D Инструментальные системы

Цанговый патрон ER  
BT50



| Тип           | Склад | Тип хвостовика | Размеры (мм) |     | Гайка | Ключ  | ER Цанга | Винт        | Вес (кг) |
|---------------|-------|----------------|--------------|-----|-------|-------|----------|-------------|----------|
|               |       |                | d            | L   |       |       |          |             |          |
| BT50-ER11-70  | ○     | BT50           | 19           | 70  | LN11S | WER11 | ER11     | SGC060150IC | 3.56     |
| BT50-ER11-100 | ○     | BT50           | 19           | 100 | LN11S | WER11 | ER11     | SGC060150IC | 3.65     |
| BT50-ER11-160 | ○     | BT50           | 19           | 160 | LN11S | WER11 | ER11     | SGC060150IC | 3.78     |
| BT50-ER16-70  | ◐     | BT50           | 28           | 70  | LN16S | WER16 | ER16     | SGC100150IC | 3.64     |
| BT50-ER16-100 | ●     | BT50           | 28           | 100 | LN16S | WER16 | ER16     | SGC100150IC | 3.81     |
| BT50-ER16-160 | ●     | BT50           | 28           | 160 | LN16S | WER16 | ER16     | SGC100150IC | 4.26     |
| BT50-ER20-70  | ●     | BT50           | 34           | 70  | LN20S | WER20 | ER20     | SGC120200IC | 3.67     |
| BT50-ER20-100 | ●     | BT50           | 34           | 100 | LN20S | WER20 | ER20     | SGC120200IC | 3.84     |
| BT50-ER20-160 | ●     | BT50           | 34           | 160 | LN20S | WER20 | ER20     | SGC120200IC | 4.34     |
| BT50-ER25-70  | ●     | BT50           | 42           | 70  | LN25  | WER25 | ER25     | SGC160200IC | 3.70     |
| BT50-ER25-100 | ●     | BT50           | 42           | 100 | LN25  | WER25 | ER25     | SGC160200IC | 4.54     |
| BT50-ER25-160 | ●     | BT50           | 42           | 160 | LN25  | WER25 | ER25     | SGC160200IC | 4.74     |
| BT50-ER32-70  | ●     | BT50           | 50           | 70  | LN32  | WER32 | ER32     | SGD220250IC | 3.73     |
| BT50-ER32-100 | ●     | BT50           | 50           | 100 | LN32  | WER32 | ER32     | SGD220250IC | 4.14     |
| BT50-ER32-160 | ●     | BT50           | 50           | 160 | LN32  | WER32 | ER32     | SGD220250IC | 4.97     |
| BT50-ER40-70  | ●     | BT50           | 63           | 70  | LN40  | WER40 | ER40     | SGD280250IC | 3.76     |
| BT50-ER40-100 | ●     | BT50           | 63           | 100 | LN40  | WER40 | ER40     | SGD280250IC | 4.44     |
| BT50-ER40-160 | ●     | BT50           | 63           | 160 | LN40  | WER40 | ER40     | SGD280250IC | 5.77     |



Доступны держатели инструмента BBT  
пример заказа: BBT50-ER11-70



Ключ, цангу и винт необходимо заказывать отдельно



Неограниченное количество



В ограниченном количестве



Под заказ

НАВИГАТОР

HSK  
инструментальные системы

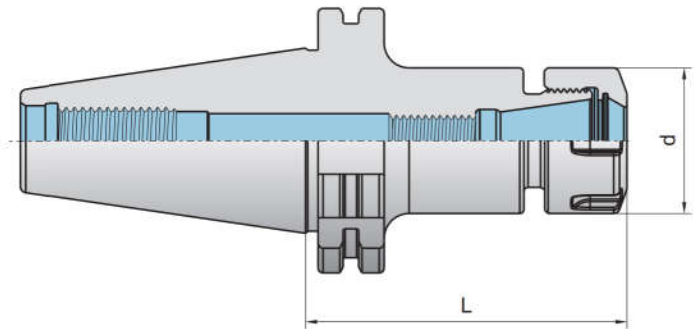
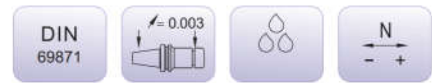
7-24  
инструментальные системы

СПЕЦИАЛЬНЫЕ  
инструментальные системы

ТЕХНИЧЕСКИЕ  
ДААННЫЕ

# D Инструментальные системы

Цанговый патрон ER  
JT40



| Тип           | Склад | Тип хвостовика | Размеры (мм) |     | Гайка | Ключ  | ER Цанга | Винт        | Вес (кг) |
|---------------|-------|----------------|--------------|-----|-------|-------|----------|-------------|----------|
|               |       |                | d            | L   |       |       |          |             |          |
| JT40-ER11-70  | ○     | JT40           | 19           | 70  | LN11S | WER11 | ER11     | SGC060150IC | 0.9      |
| JT40-ER11-100 | ○     | JT40           | 19           | 100 | LN11S | WER11 | ER11     | SGC060150IC | 0.95     |
| JT40-ER11-160 | ○     | JT40           | 19           | 160 | LN11S | WER11 | ER11     | SGC060150IC | 1.10     |
| JT40-ER16-70  | ●     | JT40           | 28           | 70  | LN16S | WER16 | ER16     | SGC100150IC | 1.04     |
| JT40-ER16-100 | ●     | JT40           | 28           | 100 | LN16S | WER16 | ER16     | SGC100150IC | 1.02     |
| JT40-ER16-160 | ●     | JT40           | 28           | 160 | LN16S | WER16 | ER16     | SGC100150IC | 1.52     |
| JT40-ER20-70  | ●     | JT40           | 34           | 70  | LN20S | WER20 | ER20     | SGC120200IC | 1.06     |
| JT40-ER20-100 | ●     | JT40           | 34           | 100 | LN20S | WER20 | ER20     | SGC120200IC | 1.38     |
| JT40-ER20-160 | ○     | JT40           | 34           | 160 | LN20S | WER20 | ER20     | SGC120200IC | 1.65     |
| JT40-ER25-70  | ●     | JT40           | 42           | 70  | LN25  | WER25 | ER25     | SGC160200IC | 1.14     |
| JT40-ER25-100 | ●     | JT40           | 42           | 100 | LN25  | WER25 | ER25     | SGC160200IC | 1.43     |
| JT40-ER25-160 | ●     | JT40           | 42           | 160 | LN25  | WER25 | ER25     | SGC160200IC | 2.00     |
| JT40-ER32-70  | ●     | JT40           | 50           | 70  | LN32  | WER32 | ER32     | SGD220250IC | 1.24     |
| JT40-ER32-100 | ●     | JT40           | 50           | 100 | LN32  | WER32 | ER32     | SGD220250IC | 1.67     |
| JT40-ER32-160 | ●     | JT40           | 50           | 160 | LN32  | WER32 | ER32     | SGD220250IC | 2.25     |
| JT40-ER40-70  | ○     | JT40           | 63           | 70  | LN40  | WER40 | ER40     | SGD280250IC | 1.26     |
| JT40-ER40-100 | ○     | JT40           | 63           | 100 | LN40  | WER40 | ER40     | SGD280250IC | 1.60     |
| JT40-ER40-160 | ○     | JT40           | 63           | 160 | LN40  | WER40 | ER40     | SGD280250IC | 2.45     |

➔ Пример заказа: JT40-ER11-70

➔ Ключ, цангу и винт необходимо заказывать отдельно

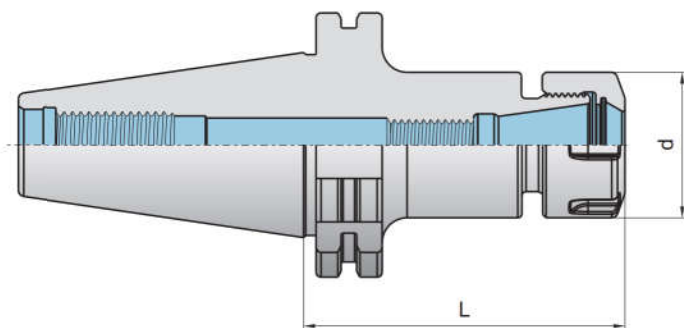
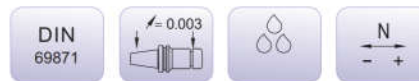
● Неограниченное количество

◐ В ограниченном количестве

○ Под заказ

# D Инструментальные системы

Цанговый патрон ER  
JT50



| Тип           | Склад | Тип хвостовика | Размеры (мм) |     | Гайка | Ключ  | ER Цанга | Винт        | Вес (кг) |
|---------------|-------|----------------|--------------|-----|-------|-------|----------|-------------|----------|
|               |       |                | d            | L   |       |       |          |             |          |
| JT50-ER11-70  | ○     | JT50           | 19           | 70  | LN11S | WER11 | ER11     | SGC060150IC | 2.70     |
| JT50-ER11-100 | ○     | JT50           | 19           | 100 | LN11S | WER11 | ER11     | SGC060150IC | 2.70     |
| JT50-ER11-160 | ○     | JT50           | 19           | 160 | LN11S | WER11 | ER11     | SGC060150IC | 2.90     |
| JT50-ER16-70  | ○     | JT50           | 28           | 70  | LN16S | WER16 | ER16     | SGC100150IC | 2.75     |
| JT50-ER16-100 | ○     | JT50           | 28           | 100 | LN16S | WER16 | ER16     | SGC100150IC | 3.00     |
| JT50-ER16-160 | ○     | JT50           | 28           | 160 | LN16S | WER16 | ER16     | SGC100150IC | 3.30     |
| JT50-ER20-70  | ○     | JT50           | 34           | 70  | LN20S | WER20 | ER20     | SGC120200IC | 2.80     |
| JT50-ER20-100 | ○     | JT50           | 34           | 100 | LN20S | WER20 | ER20     | SGC120200IC | 3.05     |
| JT50-ER20-160 | ●     | JT50           | 34           | 160 | LN20S | WER20 | ER20     | SGC120200IC | 3.35     |
| JT50-ER25-70  | ○     | JT50           | 42           | 70  | LN25  | WER25 | ER25     | SGC160200IC | 2.90     |
| JT50-ER25-100 | ●     | JT50           | 42           | 100 | LN25  | WER25 | ER25     | SGC160200IC | 3.20     |
| JT50-ER25-160 | ●     | JT50           | 42           | 160 | LN25  | WER25 | ER25     | SGC160200IC | 3.75     |
| JT50-ER32-70  | ●     | JT50           | 50           | 70  | LN32  | WER32 | ER32     | SGD220250IC | 2.90     |
| JT50-ER32-100 | ●     | JT50           | 50           | 100 | LN32  | WER32 | ER32     | SGD220250IC | 3.35     |
| JT50-ER32-160 | ●     | JT50           | 50           | 160 | LN32  | WER32 | ER32     | SGD220250IC | 4.15     |
| JT50-ER40-70  | ○     | JT50           | 63           | 70  | LN40  | WER40 | ER40     | SGD280250IC | 3.15     |
| JT50-ER40-100 | ●     | JT50           | 63           | 100 | LN40  | WER40 | ER40     | SGD280250IC | 3.80     |
| JT50-ER40-160 | ●     | JT50           | 63           | 160 | LN40  | WER40 | ER40     | SGD280250IC | 5.15     |

➔ Пример заказа: JT50-ER11-70

● Неограниченное количество

○ В ограниченном количестве

○ Под заказ

➔ Ключ, цангу и винт необходимо заказывать отдельно

НАВИГАТОР

HSK инструментальные системы

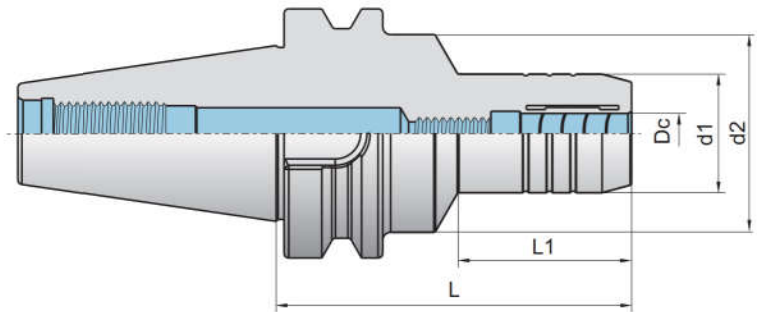
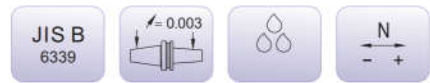
7-24 инструментальные системы

СПЕЦИАЛЬНЫЕ инструментальные системы

ТЕХНИЧЕСКИЕ ДАННЫЕ

# D Инструментальные системы

Гидравлический патрон  
BT30/BT40



G011

| Тип            | Склад | Тип хвостовика | Размеры (мм) |    |    |    |     | Ключ |
|----------------|-------|----------------|--------------|----|----|----|-----|------|
|                |       |                | Dc           | d1 | d2 | L1 | L   |      |
| BT30-KHC06-75  | ●     | BT30           | 6            | 26 | 50 | 30 | 75  | TS5  |
| BT30-KHC08-75  | ●     | BT30           | 8            | 30 | 50 | 31 | 75  | TS5  |
| BT30-KHC10-80  | ●     | BT30           | 10           | 32 | 50 | 37 | 80  | TS5  |
| BT30-KHC12-85  | ●     | BT30           | 12           | 34 | 50 | 42 | 85  | TS5  |
| BT30-KHC16-90  | ●     | BT30           | 16           | 38 | 50 | 49 | 90  | TS5  |
| BT30-KHC20-90  | ●     | BT30           | 20           | 42 | 50 | 51 | 90  | TS5  |
| BT40-KHC06-90  | ●     | BT40           | 6            | 26 | 50 | 36 | 90  | TS5  |
| BT40-KHC08-90  | ●     | BT40           | 8            | 30 | 50 | 40 | 90  | TS5  |
| BT40-KHC10-90  | ●     | BT40           | 10           | 32 | 50 | 41 | 90  | TS5  |
| BT40-KHC12-90  | ●     | BT40           | 12           | 34 | 50 | 42 | 90  | TS5  |
| BT40-KHC14-90  | ●     | BT40           | 14           | 36 | 50 | 43 | 90  | TS5  |
| BT40-KHC16-90  | ●     | BT40           | 16           | 38 | 50 | 44 | 90  | TS5  |
| BT40-KHC18-90  | ●     | BT40           | 18           | 40 | 50 | 45 | 90  | TS5  |
| BT40-KHC20-90  | ●     | BT40           | 20           | 42 | 50 | 49 | 90  | TS5  |
| BT40-KHC20-140 | ●     | BT40           | 20           | 42 | 50 | 99 | 140 | TS5  |
| BT40-KHC25-100 | ●     | BT40           | 25           | 57 | 66 | 57 | 100 | TS5  |
| BT40-KHC32-105 | ●     | BT40           | 32           | 64 | 75 | 61 | 105 | TS5  |

➔ Пример заказа: BT30-KHC06-75

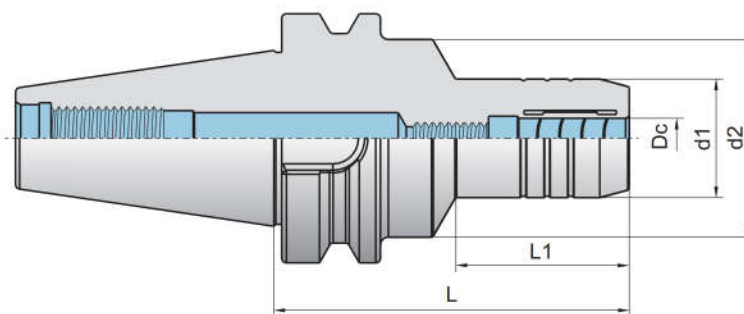
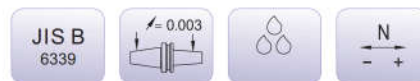
● Неограниченное количество

◐ В ограниченном количестве

○ Под заказ

# D Инструментальные системы

Гидравлический патрон  
BT50



| Тип            | Склад | Тип хвостовика | Размеры (мм) |    |    |    |     | Ключ |
|----------------|-------|----------------|--------------|----|----|----|-----|------|
|                |       |                | Dc           | d1 | d2 | L1 | L   |      |
| BT50-KHC06-90  | ●     | BT50           | 6            | 26 | 50 | 31 | 90  | TS5  |
| BT50-KHC08-90  | ●     | BT50           | 8            | 30 | 50 | 33 | 90  | TS5  |
| BT50-KHC10-95  | ●     | BT50           | 10           | 32 | 50 | 36 | 95  | TS5  |
| BT50-KHC12-100 | ●     | BT50           | 12           | 34 | 50 | 41 | 100 | TS5  |
| BT50-KHC14-100 | ●     | BT50           | 14           | 36 | 50 | 42 | 100 | TS5  |
| BT50-KHC16-100 | ●     | BT50           | 16           | 38 | 50 | 43 | 100 | TS5  |
| BT50-KHC18-100 | ●     | BT50           | 18           | 40 | 50 | 45 | 100 | TS5  |
| BT50-KHC20-105 | ●     | BT50           | 20           | 42 | 50 | 51 | 105 | TS5  |
| BT50-KHC20-140 | ●     | BT50           | 20           | 42 | 50 | 86 | 140 | TS5  |
| BT50-KHC25-110 | ●     | BT50           | 25           | 57 | 66 | 58 | 110 | TS5  |
| BT50-KHC32-115 | ●     | BT50           | 32           | 64 | 75 | 62 | 115 | TS5  |

➔ Пример заказа: BT50-KHC06-90

● Неограниченное количество

◐ В ограниченном количестве

○ Под заказ

НАВИГАТОР

HSK  
инструментальные  
системы

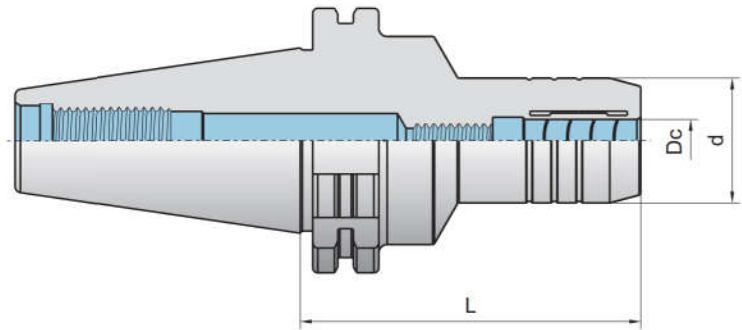
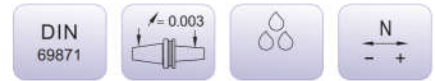
7-24  
инструментальные  
системы

СПЕЦИАЛЬНЫЕ  
инструментальные  
системы

ТЕХНИЧЕСКИЕ  
ДАНИЕ

# D Инструментальные системы

Гидравлический патрон  
JT40/JT50




НАВИГАТОР

НСК  
инструментальные системы

7-24  
инструментальные системы

СПЕЦИАЛЬНЫЕ  
инструментальные системы

ТЕХНИЧЕСКИЕ  
ДААННЫЕ

| Тип            | Склад | Тип хвостовика | Размеры (мм) |    |     | Ключ<br> |
|----------------|-------|----------------|--------------|----|-----|---|
|                |       |                | Dc           | d  | L   |   |
| JT40-КНС06-80  | ●     | JT40           | 6            | 26 | 80  | TS5   |
| JT40-КНС08-80  | ●     | JT40           | 8            | 30 | 80  | TS5   |
| JT40-КНС10-80  | ●     | JT40           | 10           | 32 | 80  | TS5   |
| JT40-КНС12-80  | ●     | JT40           | 12           | 34 | 80  | TS5   |
| JT40-КНС16-80  | ●     | JT40           | 16           | 38 | 80  | TS5   |
| JT40-КНС20-90  | ●     | JT40           | 20           | 42 | 90  | TS5   |
| JT40-КНС25-110 | ●     | JT40           | 25           | 57 | 110 | TS5   |
| JT40-КНС32-115 | ●     | JT40           | 32           | 64 | 115 | TS5   |
| JT50-КНС06-90  | ●     | JT50           | 6            | 26 | 90  | TS5   |
| JT50-КНС08-90  | ●     | JT50           | 8            | 30 | 90  | TS5   |
| JT50-КНС10-90  | ●     | JT50           | 10           | 32 | 90  | TS5   |
| JT50-КНС12-90  | ●     | JT50           | 12           | 34 | 90  | TS5   |
| JT50-КНС16-90  | ●     | JT50           | 16           | 38 | 90  | TS5   |
| JT50-КНС20-90  | ●     | JT50           | 20           | 42 | 90  | TS5   |
| JT50-КНС25-90  | ●     | JT50           | 25           | 57 | 90  | TS5   |
| JT50-КНС32-100 | ●     | JT50           | 32           | 64 | 100 | TS5   |

➔ Пример заказа: JT40-КНС06-80

● Неограниченное количество

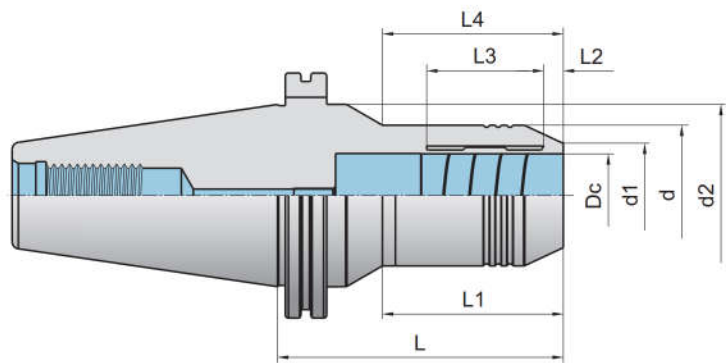
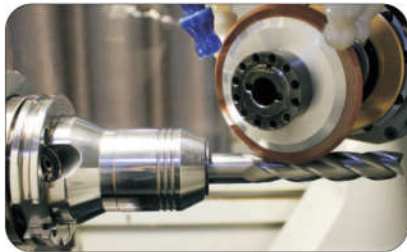
◐ В ограниченном количестве


○ Под заказ



# D Инструментальные системы

Гидравлический патрон  
для шлифования инструмента на ЧПУ станках



| Тип               | Склад | Тип хвостовика | Размеры (мм) |    |    |    |    |     |    |    |     | Ключ  |
|-------------------|-------|----------------|--------------|----|----|----|----|-----|----|----|-----|--|
|                   |       |                | Dc           | d  | d1 | d2 | L1 | L2  | L3 | L4 | L   |  |
| JT50-KHC06-110GMW | ●     | JT50           | 6            | 32 | 15 | 70 | 55 | 6.5 | 20 | 43 | 110 | TS4  |
| JT50-KHC08-110GMW | ●     | JT50           | 8            | 33 | 17 | 70 | 55 | 6.5 | 20 | 43 | 110 | TS4  |
| JT50-KHC10-110GMW | ●     | JT50           | 10           | 35 | 19 | 70 | 55 | 6.5 | 28 | 43 | 110 | TS4  |
| JT50-KHC12-110GMW | ●     | JT50           | 12           | 36 | 21 | 70 | 55 | 6.5 | 28 | 50 | 110 | TS4  |
| JT50-KHC20-110GMW | ●     | JT50           | 20           | 42 | 28 | 70 | 50 | 6.5 | 35 | 90 | 110 | TS4  |
| JT50-KHC32-110GMW | ●     | JT50           | 32           | 54 | 40 | 70 | 69 | 7.0 | 45 | 90 | 110 | TS4  |
|                   |       |                |              |    |    |    |    |     |    |    |     |  |
|                   |       |                |              |    |    |    |    |     |    |    |     |  |
|                   |       |                |              |    |    |    |    |     |    |    |     |  |

➔ Пример заказа: JT50-KHC06-110GMW

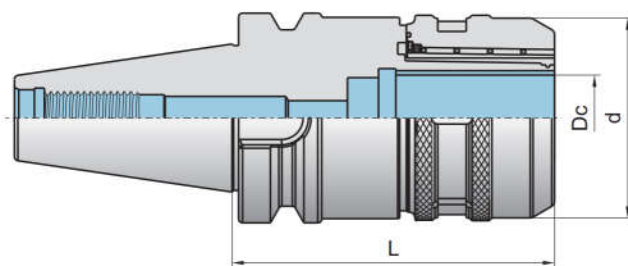
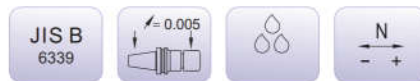
● Неограниченное количество

○ В ограниченном количестве


○ Под заказ

# D Инструментальные системы

Силовой патрон  
BT30/BT40/BT50



G012

| Тип            | Склад | Тип хвостовика | Размеры (мм) |    |     | Ключ<br> |
|----------------|-------|----------------|--------------|----|-----|---|
|                |       |                | Dc           | d  | L   |   |
| BT30-КМС20-75  | ●     | BT30           | 20           | 52 | 75  | WKMC20  |
| BT30-КМС25-80  | ●     | BT30           | 25           | 59 | 80  | WKMC25  |
| BT30-КМС32-100 | ●     | BT30           | 32           | 69 | 100 | WKMC32  |
| BT40-КМС20-80  | ●     | BT40           | 20           | 52 | 80  | WKMC20  |
| BT40-КМС25-80  | ●     | BT40           | 25           | 59 | 80  | WKMC25  |
| BT40-КМС32-105 | ●     | BT40           | 32           | 69 | 105 | WKMC32  |
| BT50-КМС20-105 | ●     | BT50           | 20           | 52 | 105 | WKMC20  |
| BT50-КМС25-105 | ●     | BT50           | 25           | 59 | 105 | WKMC25  |
| BT50-КМС32-105 | ●     | BT50           | 32           | 69 | 105 | WKMC32  |
| BT50-КМС42-115 | ●     | BT50           | 42           | 88 | 115 | WKMC42  |



Доступны держатели инструмента ВВТ  
пример заказа: ВВТ30-КМС20-75

➔ Ключ необходимо заказывать отдельно

● Неограниченное количество

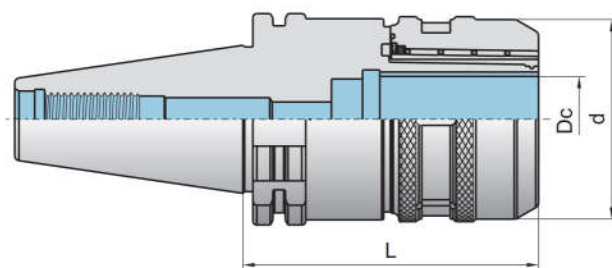
◐ В ограниченном количестве

○ Под заказ


# D Инструментальные системы

Силовой патрон  
JT40/JT50

DIN  
69871



G012

| Тип            | Склад | Тип хвостовика | Размеры (мм) |    |     | Ключ<br> |
|----------------|-------|----------------|--------------|----|-----|---|
|                |       |                | Dc           | d  | L   |   |
| JT40-КМС20-90  | ○     | JT40           | 20           | 52 | 90  | WKMC20  |
| JT40-КМС25-90  | ●     | JT40           | 25           | 59 | 90  | WKMC25  |
| JT40-КМС32-105 | ●     | JT40           | 32           | 69 | 105 | WKMC32  |
| JT50-КМС20-105 | ○     | JT50           | 20           | 52 | 105 | WKMC20  |
| JT50-КМС25-105 | ●     | JT50           | 25           | 59 | 105 | WKMC25  |
| JT50-КМС32-105 | ●     | JT50           | 32           | 69 | 105 | WKMC32  |
| JT50-КМС42-115 | ○     | JT50           | 42           | 88 | 115 | WKMC42  |

➔ Пример заказа: JT40-КМС20-90

➔ Ключ необходимо заказывать отдельно

● Неограниченное количество

○ В ограниченном количестве

○ Под заказ

НАВИГАТОР

HSK  
инструментальные системы

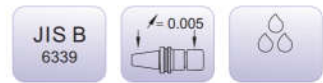
7-24  
инструментальные системы

СПЕЦИАЛЬНЫЕ  
инструментальные системы

ТЕХНИЧЕСКИЕ  
ДАННЫЕ

# D Инструментальные системы

Патрон WELDON - STUB  
BT40/BT50

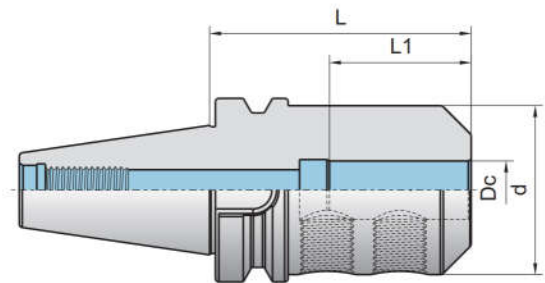
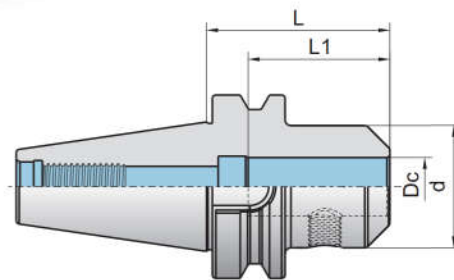


Ссылка на видео



Модель I

Модель II



| Тип          | Склад | Тип хвостовика | Размеры (мм) |    |    |    | Винт   | Ключ | Винт   | Ключ | Модель | Вес (кг) |
|--------------|-------|----------------|--------------|----|----|----|--------|------|--------|------|--------|----------|
|              |       |                | Dc           | d  | L1 | L  |        |      |        |      |        |          |
| BT40-XP16-35 | ●     | BT40           | 16           | 48 | 47 | 35 | SXP16A | S6   | -      | -    | I      | 1.00     |
| BT40-XP20-35 | ●     | BT40           | 20           | 52 | 49 | 35 | SXP16A | S6   | -      | -    | I      | 0.97     |
| BT40-XP25-60 | ●     | BT40           | 25           | 65 | 54 | 60 | SXP25  | S8   | SXP16A | S6   | II     | 1.42     |
| BT40-XP32-65 | ●     | BT40           | 32           | 72 | 58 | 65 | SXP32  | S10  | SXP10A | S5   | II     | 1.33     |
| BT50-XP16-45 | ●     | BT50           | 16           | 48 | 47 | 45 | SXP16  | S6   | -      | -    | I      | 3.56     |
| BT50-XP20-45 | ●     | BT50           | 20           | 52 | 49 | 45 | SXP20  | S8   | -      | -    | I      | 3.54     |
| BT50-XP25-72 | ●     | BT50           | 25           | 65 | 54 | 72 | SXP25  | S8   | -      | -    | II     | 4.11     |
| BT50-XP32-75 | ●     | BT50           | 32           | 72 | 58 | 75 | SXP32  | S10  | -      | -    | II     | 4.21     |

Доступны держатели инструмента BBT  
пример заказа: BBT40-XP16-35

● Неограниченное количество

◐ В ограниченном количестве

○ Под заказ

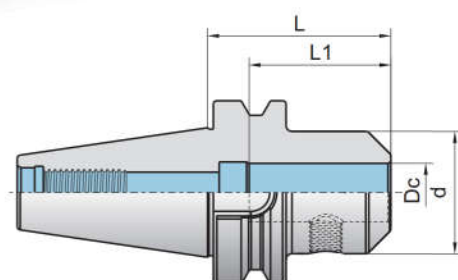
# D Инструментальные системы

Патрон WELDON  
BT40

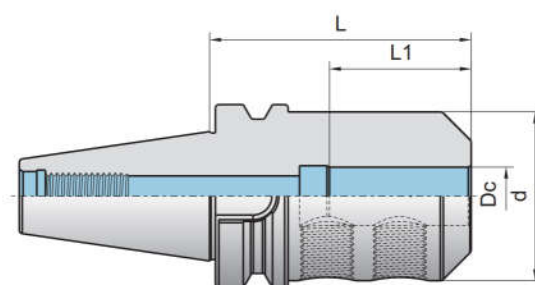
JIS B  
6339



Модель I



Модель II



| Тип           | Склад | Тип хвостовика | Размеры (мм) |    |    |     | Винт  | Ключ | Модель | Вес (кг) |
|---------------|-------|----------------|--------------|----|----|-----|-------|------|--------|----------|
|               |       |                | Dc           | d  | L1 | L   |       |      |        |          |
| BT40-XP12-63  | ●     | BT40           | 12           | 42 | 44 | 63  | SXP12 | S6   | I      | 1.28     |
| BT40-XP12-100 | ◐     | BT40           | 12           | 42 | 44 | 100 | SXP12 | S6   | I      | 1.35     |
| BT40-XP16-63  | ●     | BT40           | 16           | 48 | 47 | 63  | SXP16 | S6   | I      | 1.38     |
| BT40-XP16-100 | ●     | BT40           | 16           | 48 | 47 | 100 | SXP16 | S6   | I      | 1.83     |
| BT40-XP20-63  | ●     | BT40           | 20           | 52 | 49 | 63  | SXP20 | S8   | I      | 1.96     |
| BT40-XP20-100 | ●     | BT40           | 20           | 52 | 49 | 100 | SXP20 | S8   | I      | 2.21     |
| BT40-XP25-90  | ●     | BT40           | 25           | 65 | 54 | 90  | SXP25 | S8   | II     | 2.62     |
| BT40-XP25-160 | ●     | BT40           | 25           | 65 | 54 | 160 | SXP25 | S8   | II     | 3.74     |
| BT40-XP32-100 | ●     | BT40           | 32           | 72 | 58 | 100 | SXP32 | S10  | II     | 3.80     |
| BT40-XP32-160 | ●     | BT40           | 32           | 72 | 58 | 160 | SXP32 | S10  | II     | 3.96     |



Доступны держатели инструмента BBT  
пример заказа: BBT40-XP12-63

● Неограниченное количество

◐ В ограниченном количестве

○ Под заказ

НАВИГАТОР

HSK  
инструментальные системы

7.24  
инструментальные системы

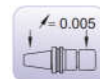
СПЕЦИАЛЬНЫЕ  
инструментальные системы

ТЕХНИЧЕСКИЕ  
ДААННЫЕ

# D Инструментальные системы

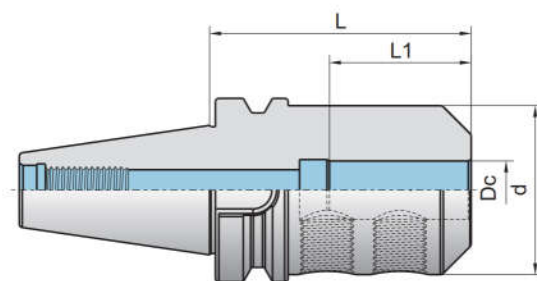
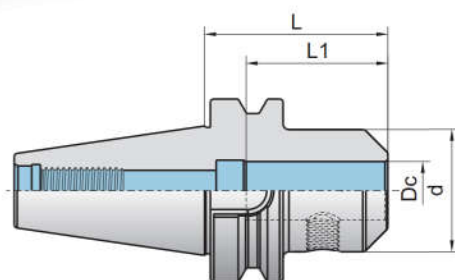
Патрон WELDON  
BT50

JIS B  
6339



Модель I

Модель II



| Тип           | Склад | Тип хвостовика | Размеры (мм) |    |    |     | Винт  | Ключ | Модель | Вес (кг) |
|---------------|-------|----------------|--------------|----|----|-----|-------|------|--------|----------|
|               |       |                | Dc           | d  | L1 | L   |       |      |        |          |
| BT50-XP16-80  | ●     | BT50           | 16           | 48 | 47 | 80  | SXP16 | S6   | I      | 3.61     |
| BT50-XP16-100 | ●     | BT50           | 16           | 48 | 47 | 100 | SXP16 | S6   | I      | 3.83     |
| BT50-XP20-80  | ●     | BT50           | 20           | 52 | 49 | 80  | SXP20 | S8   | I      | 3.75     |
| BT50-XP20-100 | ●     | BT50           | 20           | 52 | 49 | 100 | SXP20 | S8   | I      | 4.04     |
| BT50-XP25-100 | ●     | BT50           | 25           | 65 | 54 | 100 | SXP25 | S8   | II     | 4.80     |
| BT50-XP25-160 | ●     | BT50           | 25           | 65 | 54 | 160 | SXP25 | S8   | II     | 6.21     |
| BT50-XP32-105 | ●     | BT50           | 32           | 72 | 58 | 105 | SXP32 | S10  | II     | 5.13     |
| BT50-XP32-160 | ●     | BT50           | 32           | 72 | 58 | 160 | SXP32 | S10  | II     | 6.74     |
| BT50-XP40-120 | ●     | BT50           | 40           | 80 | 68 | 120 | SXP40 | S10  | II     | 6.14     |
| BT50-XP40-160 | ●     | BT50           | 40           | 80 | 68 | 160 | SXP40 | S10  | II     | 7.80     |
| BT50-XP50-120 | ●     | BT50           | 50           | 90 | 77 | 120 | SXP50 | S12  | II     | 6.06     |



Доступны держатели инструмента BBT  
пример заказа: BBT50-XP16-80



Неограниченное количество



В ограниченном количестве



Под заказ

# D Инструментальные системы

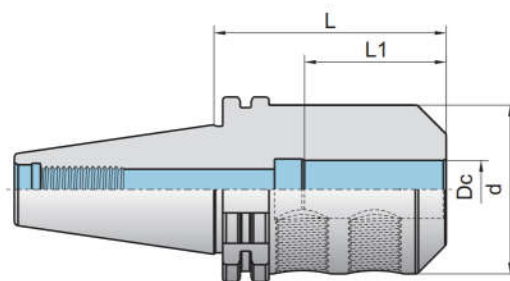
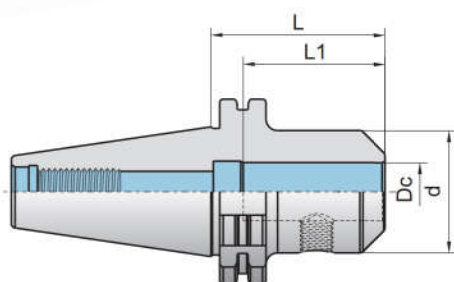
Патрон WELDON - STUB  
JT40

DIN  
69871



Модель I

Модель II



| Тип           | Склад | Тип хвостовика | Размеры (мм) |    |    |     | Винт  | Ключ | Модель | Вес (кг) |
|---------------|-------|----------------|--------------|----|----|-----|-------|------|--------|----------|
|               |       |                | Dc           | d  | L1 | L   |       |      |        |          |
| JT40-XP12-50  | ○     | JT40           | 12           | 42 | 44 | 50  | SXP12 | S6   | I      | 1.07     |
| JT40-XP12-100 | ●     | JT40           | 12           | 42 | 44 | 100 | SXP12 | S6   | I      | 1.56     |
| JT40-XP16-63  | ◐     | JT40           | 16           | 48 | 47 | 63  | SXP16 | S6   | I      | 1.29     |
| JT40-XP16-100 | ◑     | JT40           | 16           | 48 | 47 | 100 | SXP16 | S6   | I      | 1.78     |
| JT40-XP20-63  | ◐     | JT40           | 20           | 52 | 49 | 63  | SXP20 | S8   | I      | 1.30     |
| JT40-XP20-100 | ●     | JT40           | 20           | 52 | 49 | 100 | SXP20 | S8   | I      | 1.82     |
| JT40-XP25-100 | ●     | JT40           | 25           | 65 | 54 | 100 | SXP25 | S8   | II     | 2.36     |
| JT40-XP32-100 | ●     | JT40           | 32           | 72 | 58 | 100 | SXP32 | S10  | II     | 2.53     |
|               |       |                |              |    |    |     |       |      |        |          |
|               |       |                |              |    |    |     |       |      |        |          |
|               |       |                |              |    |    |     |       |      |        |          |
|               |       |                |              |    |    |     |       |      |        |          |

➔ Пример заказа: JT40-XP12-50

● Неограниченное количество

◐ В ограниченном количестве

○ Под заказ

НАВИГАТОР

HSK  
инструментальные системы

7-24  
инструментальные системы

СПЕЦИАЛЬНЫЕ  
инструментальные системы

ТЕХНИЧЕСКИЕ  
ДААННЫЕ

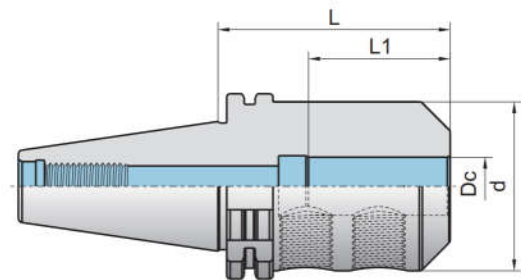
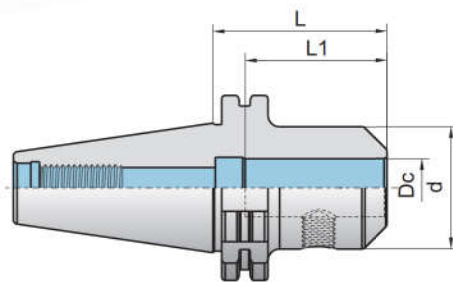
# D Инструментальные системы

Патрон WELDON  
JT50



Модель I

Модель II



| Тип           | Склад | Тип хвостовика | Размеры (мм) |    |    |     | Винт  | Ключ | Модель | Вес (кг) |
|---------------|-------|----------------|--------------|----|----|-----|-------|------|--------|----------|
|               |       |                | Dc           | d  | L1 | L   |       |      |        |          |
| JT50-XP16-63  | ●     | JT50           | 16           | 48 | 47 | 63  | SXP16 | S6   | I      | 3.05     |
| JT50-XP16-100 | ●     | JT50           | 16           | 48 | 47 | 100 | SXP16 | S6   | I      | 3.58     |
| JT50-XP20-63  | ●     | JT50           | 20           | 52 | 49 | 63  | SXP20 | S8   | I      | 3.10     |
| JT50-XP20-100 | ●     | JT50           | 20           | 52 | 49 | 100 | SXP20 | S8   | I      | 3.66     |
| JT50-XP25-80  | ●     | JT50           | 25           | 65 | 54 | 80  | SXP25 | S8   | II     | 3.78     |
| JT50-XP25-160 | ●     | JT50           | 25           | 65 | 54 | 160 | SXP25 | S8   | II     | 5.64     |
| JT50-XP32-100 | ●     | JT50           | 32           | 72 | 58 | 100 | SXP32 | S10  | II     | 4.49     |
| JT50-XP32-160 | ●     | JT50           | 32           | 72 | 58 | 160 | SXP32 | S10  | II     | 6.35     |
| JT50-XP40-100 | ●     | JT50           | 40           | 80 | 68 | 100 | SXP40 | S10  | II     | 5.06     |
| JT50-XP40-160 | ●     | JT50           | 40           | 80 | 68 | 160 | SXP40 | S10  | II     | 7.19     |

➔ Пример заказа: JT50-XP16-63

● Неограниченное количество

◐ В ограниченном количестве

○ Под заказ

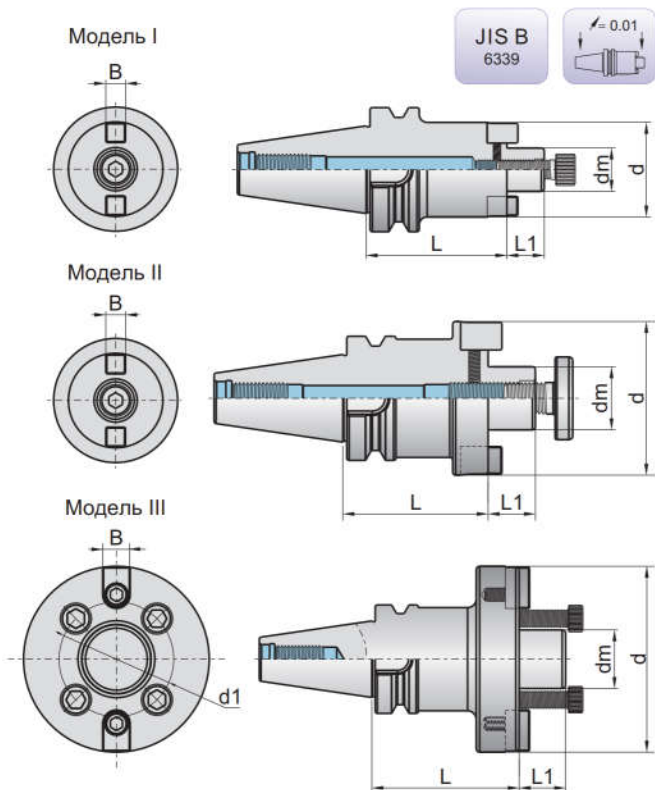


# D Инструментальные системы

Патрон для насадных фрез  
BT30/BT40



Ссылка на видео



| Тип            | Склад | Тип хвостовика | Размеры (мм) |     |      |    |    |     | Винт       | Ключ | Локер  | Модель | Вес (кг) |
|----------------|-------|----------------|--------------|-----|------|----|----|-----|------------|------|--------|--------|----------|
|                |       |                | dm           | d   | d1   | B  | L1 | L   |            |      |        |        |          |
| BT30-ХМА16-30  | ●     | BT30           | 16           | 38  | -    | 8  | 17 | 30  | SCC080300  | S6   | KXMA16 | I      | 0.48     |
| BT30-ХМА16-100 | ●     | BT30           | 16           | 38  | -    | 8  | 17 | 100 | SCC080300  | S6   | KXMA16 | I      | 1.07     |
| BT30-ХМА22-45  | ●     | BT30           | 22           | 48  | -    | 10 | 19 | 45  | SCC100300  | S8   | KXMA22 | I      | 0.08     |
| BT30-ХМА22-100 | ●     | BT30           | 22           | 48  | -    | 10 | 19 | 100 | SCC100300  | S8   | KXMA22 | I      | 1.35     |
| BT30-ХМА27-45  | ⊙     | BT30           | 27           | 60  | -    | 12 | 21 | 45  | SCC120350  | S10  | KXMA27 | I      | 0.94     |
| BT30-ХМА27-100 | ⊙     | BT30           | 27           | 60  | -    | 12 | 21 | 100 | SCC120350  | S10  | KXMA27 | I      | 1.55     |
| BT40-ХМА16-35  | ●     | BT40           | 16           | 38  | -    | 8  | 17 | 35  | SCC080300  | S6   | KXMA16 | I      | 1.11     |
| BT40-ХМА16-100 | ●     | BT40           | 16           | 38  | -    | 8  | 17 | 100 | SCC080300  | S6   | KXMA16 | I      | 1.62     |
| BT40-ХМА16-160 | ⊙     | BT40           | 16           | 38  | -    | 8  | 17 | 160 | SCC080300  | S6   | KXMA16 | I      | 2.10     |
| BT40-ХМА22-40  | ●     | BT40           | 22           | 48  | -    | 10 | 19 | 40  | SCC100300  | S8   | KXMA22 | I      | 1.20     |
| BT40-ХМА22-100 | ●     | BT40           | 22           | 48  | -    | 10 | 19 | 100 | SCC100300  | S8   | KXMA22 | I      | 2.02     |
| BT40-ХМА22-160 | ●     | BT40           | 22           | 48  | -    | 10 | 19 | 160 | SCC100300  | S8   | KXMA22 | I      | 2.80     |
| BT40-ХМА27-40  | ●     | BT40           | 27           | 60  | -    | 12 | 21 | 40  | SCC120350  | S10  | KXMA27 | I      | 1.34     |
| BT40-ХМА27-100 | ●     | BT40           | 27           | 60  | -    | 12 | 21 | 100 | SCC120350  | S10  | KXMA27 | I      | 2.60     |
| BT40-ХМА27-160 | ⊙     | BT40           | 27           | 60  | -    | 12 | 21 | 160 | SCC120350  | S10  | KXMA27 | I      | 3.88     |
| BT40-ХМВ32-50  | ●     | BT40           | 32           | 78  | -    | 14 | 24 | 50  | SXSL32-S10 | S10  | KXMB32 | II     | 1.95     |
| BT40-ХМВ32-100 | ●     | BT40           | 32           | 78  | -    | 14 | 24 | 100 | SXSL32-S10 | S10  | KXMB32 | II     | 3.01     |
| BT40-ХМВ32-160 | ●     | BT40           | 32           | 78  | -    | 14 | 24 | 160 | SXSL32-S10 | S10  | KXMB32 | II     | 4.25     |
| BT40-ХМВ40-60  | ●     | BT40           | 40           | 89  | -    | 16 | 27 | 60  | SXSL34-S12 | S12  | KXMB40 | II     | 2.56     |
| BT40-ХМВ40-100 | ●     | BT40           | 40           | 89  | -    | 16 | 27 | 100 | SXSL34-S12 | S12  | KXMB40 | II     | 3.42     |
| BT40-ХМС40-60  | ●     | BT40           | 40           | 108 | 66.7 | 16 | 27 | 60  | SCC120350  | S10  | KXMC40 | III    | 3.01     |



Доступны держатели инструмента BBT  
пример заказа: BBT30-ХМА16-30



Доступны держатели инструмента с подачей СОЖ,  
пример заказа: BT30-ХМА16-30С

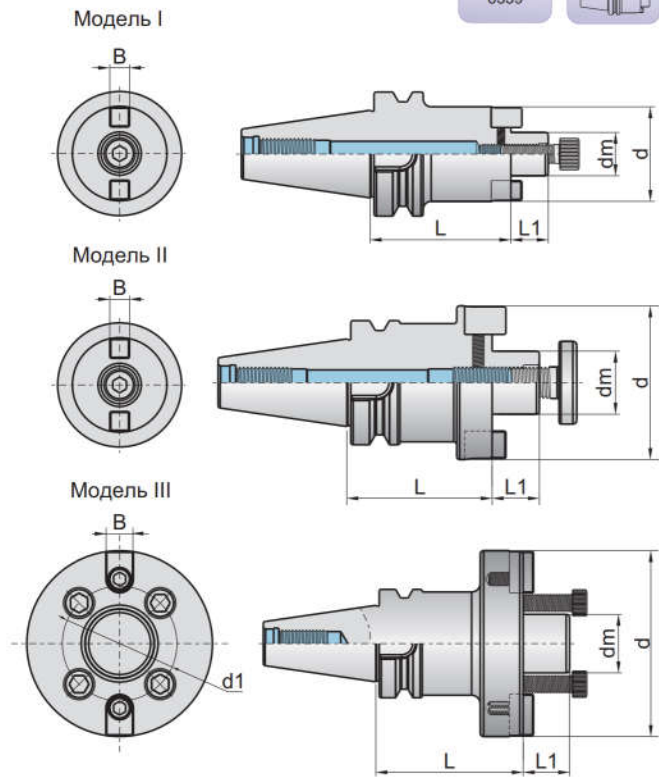
● Неограниченное количество

⊙ В ограниченном количестве

○ Под заказ

# D Инструментальные системы

## Патрон для насадных фрез BT50



| Тип            | Склад | Тип хвостовика | Размеры (мм) |     |       |      |    |     | Винт       | Ключ | Локер  | Модель | Вес (кг) |
|----------------|-------|----------------|--------------|-----|-------|------|----|-----|------------|------|--------|--------|----------|
|                |       |                | dm           | d   | d1    | B    | L1 | L   |            |      |        |        |          |
| BT50-XMA16-55  | ○     | BT50           | 16           | 38  | -     | 8    | 17 | 55  | SCC080300  | S6   | KXMA16 | I      | 3.65     |
| BT50-XMA16-100 | ●     | BT50           | 16           | 38  | -     | 8    | 17 | 100 | SCC080300  | S6   | KXMA16 | I      | 4.06     |
| BT50-XMA16-160 | ●     | BT50           | 16           | 38  | -     | 8    | 17 | 160 | SCC080300  | S6   | KXMA16 | I      | 4.62     |
| BT50-XMA22-55  | ●     | BT50           | 22           | 48  | -     | 10   | 19 | 55  | SCC100300  | S8   | KXMA22 | I      | 3.83     |
| BT50-XMA22-100 | ●     | BT50           | 22           | 48  | -     | 10   | 19 | 100 | SCC100300  | S8   | KXMA22 | I      | 4.45     |
| BT50-XMA22-160 | ●     | BT50           | 22           | 48  | -     | 10   | 19 | 160 | SCC100300  | S8   | KXMA22 | I      | 5.36     |
| BT50-XMA27-55  | ●     | BT50           | 27           | 60  | -     | 12   | 21 | 55  | SCC120350  | S10  | KXMA27 | I      | 4.10     |
| BT50-XMA27-100 | ●     | BT50           | 27           | 60  | -     | 12   | 21 | 100 | SCC120350  | S10  | KXMA27 | I      | 5.15     |
| BT50-XMA27-160 | ●     | BT50           | 27           | 60  | -     | 12   | 21 | 160 | SCC120350  | S10  | KXMA27 | I      | 6.20     |
| BT50-XMB32-55  | ●     | BT50           | 32           | 78  | -     | 14   | 24 | 55  | SXSL32-S10 | S10  | KXMB32 | II     | 4.36     |
| BT50-XMB32-100 | ●     | BT50           | 32           | 78  | -     | 14   | 24 | 100 | SXSL32-S10 | S10  | KXMB32 | II     | 5.96     |
| BT50-XMB32-160 | ●     | BT50           | 32           | 78  | -     | 14   | 24 | 160 | SXSL32-S10 | S10  | KXMB32 | II     | 7.98     |
| BT50-XMB40-55  | ●     | BT50           | 40           | 89  | -     | 16   | 27 | 55  | SXSL40-S12 | S12  | KXMB40 | II     | 4.71     |
| BT50-XMB40-100 | ●     | BT50           | 40           | 89  | -     | 16   | 27 | 100 | SXSL40-S12 | S12  | KXMB40 | II     | 5.65     |
| BT50-XMB40-160 | ●     | BT50           | 40           | 89  | -     | 16   | 27 | 160 | SXSL40-S12 | S12  | KXMB40 | II     | 9.59     |
| BT50-XMC40-55  | ●     | BT50           | 40           | 108 | 66.7  | 16   | 27 | 55  | SCC120350  | S10  | KXMC40 | III    | 4.75     |
| BT50-XMC60-70  | ●     | BT50           | 60           | 129 | 101.6 | 25.4 | 38 | 70  | SCC160450  | S14  | KXMC60 | III    | 7.74     |

Доступны держатели инструмента BBT  
 пример заказа: BBT50-XMA16-55  
 Доступны держатели инструмента с подачей СОЖ,  
 пример заказа: BT50-XMA16-55C

● Неограниченное количество  
 ○ В ограниченном количестве  
 ○ Под заказ

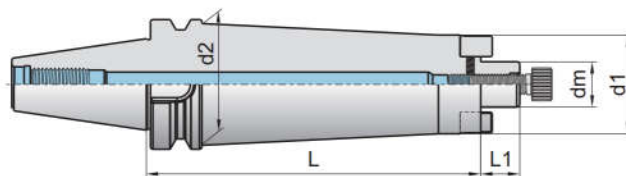
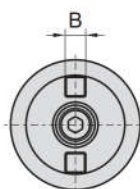
# D Инструментальные системы

Патрон для насадных фрез  
BT40/BT50

JIS B  
6339



Модель I



| Тип              | Склад | Тип хвостовика | Размеры (мм) |    |    |    |    |     | Винт      | Ключ | Локер  | Модель | Вес (кг) |
|------------------|-------|----------------|--------------|----|----|----|----|-----|-----------|------|--------|--------|----------|
|                  |       |                | dm           | d1 | d2 | B  | L1 | L   |           |      |        |        |          |
| BT40-XMA22-200BG | ●     | BT40           | 22           | 48 | 61 | 10 | 19 | 200 | SCC100300 | S8   | KXMA22 | I      |          |
| BT40-XMA22-250BG | ○     | BT40           | 22           | 48 | 61 | 10 | 19 | 250 | SCC100300 | S8   | KXMA22 | I      |          |
| BT40-XMA22-300BG | ○     | BT40           | 22           | 48 | 61 | 10 | 19 | 300 | SCC100300 | S8   | KXMA22 | I      |          |
| BT40-XMA22-350BG | ○     | BT40           | 22           | 48 | 61 | 10 | 19 | 350 | SCC100300 | S8   | KXMA22 | I      |          |
| BT40-XMA22-400BG | ○     | BT40           | 22           | 48 | 61 | 10 | 19 | 400 | SCC100300 | S8   | KXMA22 | I      |          |
| BT50-XMA22-200BG | ●     | BT50           | 22           | 48 | 61 | 10 | 19 | 200 | SCC100300 | S8   | KXMA22 | I      |          |
| BT50-XMA22-250BG | ●     | BT50           | 22           | 48 | 61 | 10 | 19 | 250 | SCC100300 | S8   | KXMA22 | I      |          |
| BT50-XMA22-300BG | ●     | BT50           | 22           | 48 | 61 | 10 | 19 | 300 | SCC100300 | S8   | KXMA22 | I      |          |
| BT50-XMA22-350BG | ●     | BT50           | 22           | 48 | 61 | 10 | 19 | 350 | SCC100300 | S8   | KXMA22 | I      |          |
| BT50-XMA22-400BG | ●     | BT50           | 22           | 48 | 61 | 10 | 19 | 400 | SCC100300 | S8   | KXMA22 | I      |          |
| BT50-XMA22-450BG | ○     | BT50           | 22           | 48 | 61 | 10 | 19 | 450 | SCC100300 | S8   | KXMA22 | I      |          |
| BT50-XMA22-500BG | ○     | BT50           | 22           | 48 | 61 | 10 | 19 | 500 | SCC100300 | S8   | KXMA22 | I      |          |
| BT50-XMA22-550BG | ○     | BT50           | 22           | 48 | 61 | 10 | 19 | 550 | SCC100300 | S8   | KXMA22 | I      |          |
| BT50-XMA22-600BG | ○     | BT50           | 22           | 48 | 61 | 10 | 19 | 600 | SCC100300 | S8   | KXMA22 | I      |          |

➔ Пример заказа: BT40-XMA22-200BG

● Неограниченное количество

◐ В ограниченном количестве

○ Под заказ

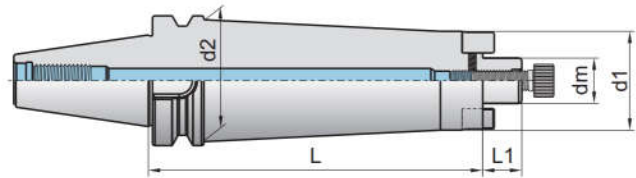
# D Инструментальные системы

Патрон для насадных фрез  
BT50

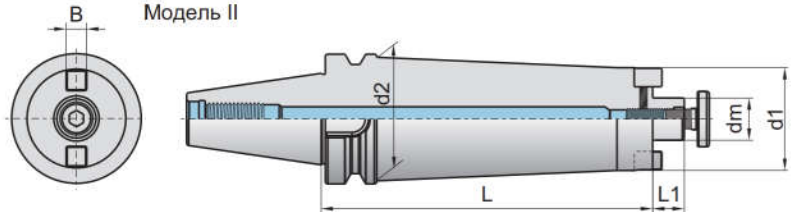
JIS B  
6339



Модель I



Модель II



| Тип              | Склад | Тип хвостовика | Размеры (мм) |    |    |    |    |     | Винт       | Ключ | Локер  | Модель | Вес (кг) |
|------------------|-------|----------------|--------------|----|----|----|----|-----|------------|------|--------|--------|----------|
|                  |       |                | dm           | d1 | d2 | B  | L1 | L   |            |      |        |        |          |
| BT50-XMA27-200BG | ●     | BT50           | 27           | 60 | 78 | 12 | 21 | 200 | SCC120350  | S10  | KXMA27 | I      |          |
| BT50-XMA27-250BG | ●     | BT50           | 27           | 60 | 78 | 12 | 21 | 250 | SCC120350  | S10  | KXMA27 | I      |          |
| BT50-XMA27-300BG | ●     | BT50           | 27           | 60 | 78 | 12 | 21 | 300 | SCC120350  | S10  | KXMA27 | I      |          |
| BT50-XMA27-350BG | ●     | BT50           | 27           | 60 | 78 | 12 | 21 | 350 | SCC120350  | S10  | KXMA27 | I      |          |
| BT50-XMA27-400BG | ◐     | BT50           | 27           | 60 | 78 | 12 | 21 | 400 | SCC120350  | S10  | KXMA27 | I      |          |
| BT50-XMA27-450BG | ○     | BT50           | 27           | 60 | 78 | 12 | 21 | 450 | SCC120350  | S10  | KXMA27 | I      |          |
| BT50-XMA27-500BG | ○     | BT50           | 27           | 60 | 78 | 12 | 21 | 500 | SCC120350  | S10  | KXMA27 | I      |          |
| BT50-XMA27-550BG | ○     | BT50           | 27           | 60 | 78 | 12 | 21 | 550 | SCC120350  | S10  | KXMA27 | I      |          |
| BT50-XMA27-600BG | ○     | BT50           | 27           | 60 | 78 | 12 | 21 | 600 | SCC120350  | S10  | KXMA27 | I      |          |
| BT50-XMB32-200BG | ●     | BT50           | 32           | 78 | 98 | 14 | 24 | 200 | SXSL32-S10 | S10  | KXMB32 | II     |          |
| BT50-XMB32-250BG | ●     | BT50           | 32           | 78 | 98 | 14 | 24 | 250 | SXSL32-S10 | S10  | KXMB32 | II     |          |
| BT50-XMB32-300BG | ●     | BT50           | 32           | 78 | 98 | 14 | 24 | 300 | SXSL32-S10 | S10  | KXMB32 | II     |          |
| BT50-XMB32-350BG | ○     | BT50           | 32           | 78 | 98 | 14 | 24 | 350 | SXSL32-S10 | S10  | KXMB32 | II     |          |
| BT50-XMB32-400BG | ○     | BT50           | 32           | 78 | 98 | 14 | 24 | 400 | SXSL32-S10 | S10  | KXMB32 | II     |          |

▶ Пример заказа: BT50-XMA27-200BG

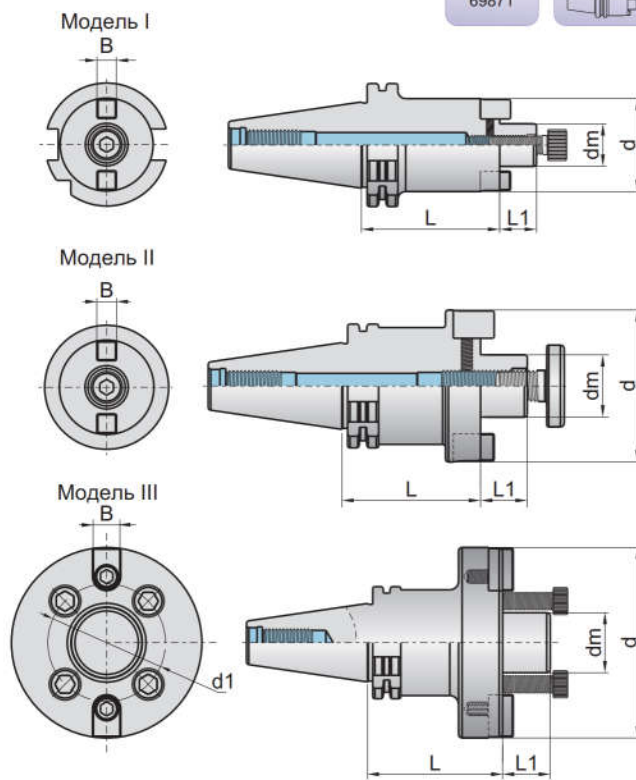
● Неограниченное количество

◐ В ограниченном количестве

○ Под заказ

# D Инструментальные системы

Патрон для насадных фрез  
JT40



| Тип            | Склад | Тип хвостовика | Размеры (мм) |     |      |    |    |     | Винт       | Ключ | Лоер   | Модель | Вес (кг) |
|----------------|-------|----------------|--------------|-----|------|----|----|-----|------------|------|--------|--------|----------|
|                |       |                | dm           | d   | d1   | B  | L1 | L   |            |      |        |        |          |
| JT40-XMA16-35  | ●     | JT40           | 16           | 38  | -    | 8  | 17 | 35  | SCC080300  | S6   | KXMA16 | I      | 0.93     |
| JT40-XMA16-100 | ●     | JT40           | 16           | 38  | -    | 8  | 17 | 100 | SCC080300  | S6   | KXMA16 | I      | 1.30     |
| JT40-XMA16-160 | ○     | JT40           | 16           | 38  | -    | 8  | 17 | 160 | SCC080300  | S6   | KXMA16 | I      | 1.99     |
| JT40-XMA22-35  | ◐     | JT40           | 22           | 48  | -    | 10 | 19 | 35  | SCC100300  | S8   | KXMA22 | I      | 1.08     |
| JT40-XMA22-100 | ●     | JT40           | 22           | 48  | -    | 10 | 19 | 100 | SCC100300  | S8   | KXMA22 | I      | 1.60     |
| JT40-XMA22-160 | ○     | JT40           | 22           | 48  | -    | 10 | 19 | 160 | SCC100300  | S8   | KXMA22 | I      | 2.74     |
| JT40-XMA27-50  | ◐     | JT40           | 27           | 60  | -    | 12 | 21 | 50  | SCC120350  | S10  | KXMA27 | I      | 1.45     |
| JT40-XMA27-100 | ◐     | JT40           | 27           | 60  | -    | 12 | 21 | 100 | SCC120350  | S10  | KXMA27 | I      | 2.21     |
| JT40-XMA27-160 | ○     | JT40           | 27           | 60  | -    | 12 | 21 | 160 | SCC120350  | S10  | KXMA27 | I      | 3.05     |
| JT40-XMB32-55  | ◐     | JT40           | 32           | 78  | -    | 14 | 24 | 55  | SXSL32-S10 | S10  | KXMB32 | II     | 1.80     |
| JT40-XMB32-100 | ◐     | JT40           | 32           | 78  | -    | 14 | 24 | 100 | SXSL32-S10 | S10  | KXMB32 | II     | 2.58     |
| JT40-XMB32-160 | ○     | JT40           | 32           | 78  | -    | 14 | 24 | 160 | SXSL32-S10 | S10  | KXMB32 | II     | 3.50     |
| JT40-XMB40-55  | ○     | JT40           | 40           | 89  | -    | 16 | 27 | 55  | SXSL34-S12 | S12  | KXMB40 | II     | 2.37     |
| JT40-XMB40-100 | ◐     | JT40           | 40           | 89  | -    | 16 | 27 | 100 | SXSL34-S12 | S12  | KXMB40 | II     | 2.99     |
| JT40-XMC40-55  | ○     | JT40           | 40           | 108 | 66.7 | 16 | 27 | 55  | SCC120350  | S10  | KXMC40 | III    | 2.55     |

➔ Пример заказа патрона с подачей СОЖ: JT40-XMA16-35C

● Неограниченное количество

◐ В ограниченном количестве

○ Под заказ

НАВИГАТОР

HSK  
инструментальные системы

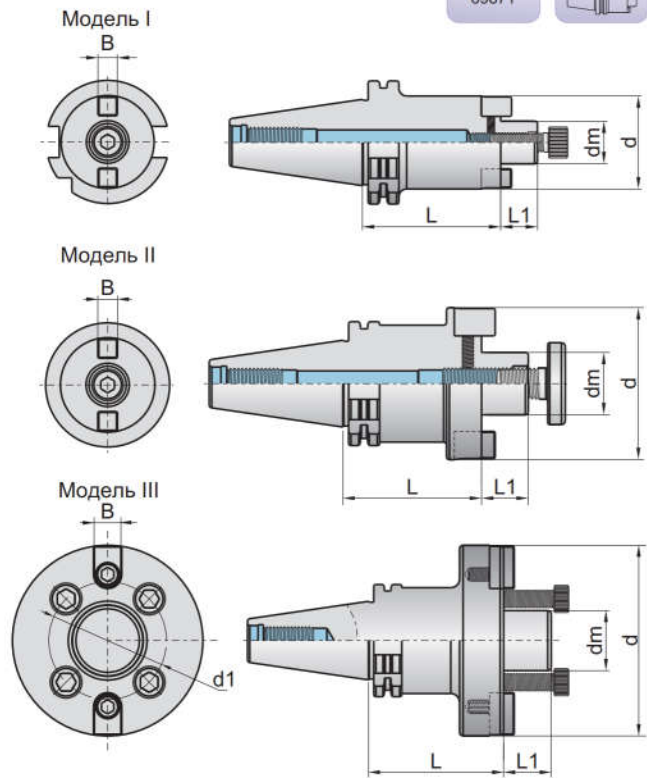
7-24  
инструментальные системы

СПЕЦИАЛЬНЫЕ  
инструментальные системы

ТЕХНИЧЕСКИЕ  
ДААННЫЕ

# D Инструментальные системы

Патрон для насадных фрез  
JT50



| Тип            | Склад | Тип хвостовика | Размеры (мм) |     |       |      |    |     | Винт       | Ключ | Локер  | Модель | Вес (кг) |
|----------------|-------|----------------|--------------|-----|-------|------|----|-----|------------|------|--------|--------|----------|
|                |       |                | dm           | d   | d1    | B    | L1 | L   |            |      |        |        |          |
| JT50-XMA16-35  | ○     | JT50           | 16           | 38  | -     | 8    | 17 | 35  | SCC080300  | S6   | KXMA16 | I      | 2.80     |
| JT50-XMA16-100 | ○     | JT50           | 16           | 38  | -     | 8    | 17 | 100 | SCC080300  | S6   | KXMA16 | I      | 3.30     |
| JT50-XMA16-160 | ○     | JT50           | 16           | 38  | -     | 8    | 17 | 160 | SCC080300  | S6   | KXMA16 | I      | 3.80     |
| JT50-XMA22-35  | ●     | JT50           | 22           | 48  | -     | 10   | 19 | 35  | SCC100300  | S8   | KXMA22 | I      | 2.90     |
| JT50-XMA22-100 | ●     | JT50           | 22           | 48  | -     | 10   | 19 | 100 | SCC100300  | S8   | KXMA22 | I      | 3.75     |
| JT50-XMA22-160 | ●     | JT50           | 22           | 48  | -     | 10   | 19 | 160 | SCC100300  | S8   | KXMA22 | I      | 4.60     |
| JT50-XMA27-35  | ○     | JT50           | 27           | 60  | -     | 12   | 21 | 35  | SCC120350  | S10  | KXMA27 | I      | 2.98     |
| JT50-XMA27-100 | ●     | JT50           | 27           | 60  | -     | 12   | 21 | 100 | SCC120350  | S10  | KXMA27 | I      | 4.44     |
| JT50-XMA27-160 | ●     | JT50           | 27           | 60  | -     | 12   | 21 | 160 | SCC120350  | S10  | KXMA27 | I      | 5.68     |
| JT50-XMB32-35  | ●     | JT50           | 32           | 78  | -     | 14   | 24 | 35  | SXSL32-S10 | S10  | KXMB32 | II     | 3.34     |
| JT50-XMB32-100 | ●     | JT50           | 32           | 78  | -     | 14   | 24 | 100 | SXSL32-S10 | S10  | KXMB32 | II     | 5.64     |
| JT50-XMB32-160 | ●     | JT50           | 32           | 78  | -     | 14   | 24 | 160 | SXSL32-S10 | S10  | KXMB32 | II     | 7.75     |
| JT50-XMB40-55  | ●     | JT50           | 40           | 89  | -     | 16   | 27 | 55  | SXSL40-S12 | S12  | KXMB40 | II     | 4.24     |
| JT50-XMB40-100 | ●     | JT50           | 40           | 89  | -     | 16   | 27 | 100 | SXSL40-S12 | S12  | KXMB40 | II     | 6.12     |
| JT50-XMB40-160 | ●     | JT50           | 40           | 89  | -     | 16   | 27 | 160 | SXSL40-S12 | S12  | KXMB40 | II     | 8.60     |
| JT50-XMC40-55  | ●     | JT50           | 40           | 108 | 66.7  | 16   | 27 | 55  | SCC120350  | S10  | KXMC40 | III    | 4.72     |
| JT50-XMC60-70  | ●     | JT50           | 60           | 129 | 101.6 | 25.4 | 38 | 70  | SCC160450  | S14  | KXMC60 | III    | 7.36     |

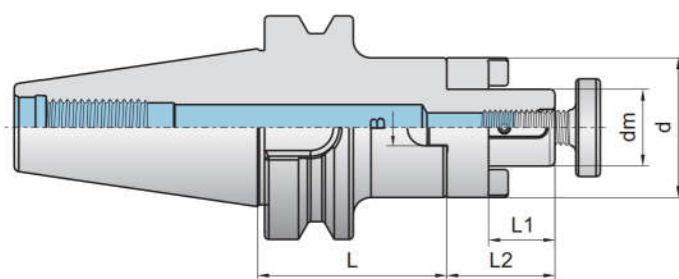
➔ Пример заказа патрона с подачей СОЖ: JT50-XMA16-35C

- Неограниченное количество
- В ограниченном количестве
- Под заказ

# D Инструментальные системы

Патрон для насадных и дисковых фрез  
BT40/BT50

JIS B  
6339



| Тип                   | Склад | Тип хвостовика | Размеры (мм) |    |    |    |    |     | Приводное кольцо | Локер  | Винт   | Ключ | Вес (кг) |
|-----------------------|-------|----------------|--------------|----|----|----|----|-----|------------------|--------|--------|------|----------|
|                       |       |                | dm           | d  | B  | L1 | L2 | L   |                  |        |        |      |          |
| <b>BT40-XSL32-100</b> | ●     | BT40           | 32           | 58 | 14 | 24 | 38 | 100 | DXSL32           | KXSL32 | SXSL32 | S12  | 2.86     |
| <b>BT40-XSL40-100</b> | ●     | BT40           | 40           | 70 | 16 | 27 | 41 | 100 | DXSL40           | KXSL40 | SXSL40 | S14  | 3.45     |
| <b>BT50-XSL32-100</b> | ●     | BT50           | 32           | 58 | 14 | 24 | 38 | 100 | DXSL32           | KXSL32 | SXSL32 | S12  | 5.16     |
| <b>BT50-XSL40-100</b> | ●     | BT50           | 40           | 70 | 16 | 27 | 41 | 100 | DXSL40           | KXSL40 | SXSL40 | S14  | 6.05     |
| <b>BT50-XSL50-100</b> | ●     | BT50           | 50           | 90 | 18 | 30 | 46 | 100 | DXSL50           | KXSL50 | SXSL50 | S19  |          |
|                       |       |                |              |    |    |    |    |     |                  |        |        |      |          |
|                       |       |                |              |    |    |    |    |     |                  |        |        |      |          |
|                       |       |                |              |    |    |    |    |     |                  |        |        |      |          |
|                       |       |                |              |    |    |    |    |     |                  |        |        |      |          |
|                       |       |                |              |    |    |    |    |     |                  |        |        |      |          |
|                       |       |                |              |    |    |    |    |     |                  |        |        |      |          |

➔ Пример заказа: BT40-XSL32-100

● Неограниченное количество

◐ В ограниченном количестве

○ Под заказ

НАВИГАТОР

HSK инструментальные системы

7-24 инструментальные системы

СПЕЦИАЛЬНЫЕ инструментальные системы

ТЕХНИЧЕСКИЕ ДАННЫЕ

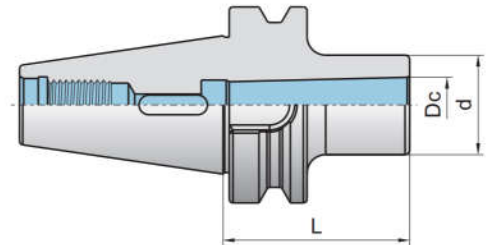
# D Инструментальные системы

Патрон-переходник под конус Морзе  
BT30/BT40/BT50

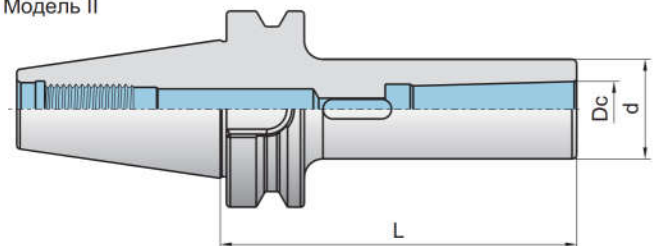
DIN  
69871



Модель I



Модель II



| Тип         | Склад | Тип хвостовика | Хвостовик Морзе | Размеры (мм) |    |     | Диаметр сверла | Модель | Вес (кг) |
|-------------|-------|----------------|-----------------|--------------|----|-----|----------------|--------|----------|
|             |       |                |                 | Dc           | d  | L   |                |        |          |
| BT30-M1-45  | ●     | BT30           | MT1             | 12.065       | 25 | 45  | 3~14           | I      | 0.43     |
| BT30-M2-60  | ●     | BT30           | MT2             | 17.78        | 32 | 60  | 14.25~23       | I      | 0.50     |
| BT40-M1-50  | ●     | BT40           | MT1             | 12.065       | 25 | 50  | 3~14           | I      | 1.02     |
| BT40-M1-120 | ●     | BT40           | MT1             | 12.065       | 25 | 120 | 3~14           | II     | 1.29     |
| BT40-M2-50  | ●     | BT40           | MT2             | 17.78        | 32 | 50  | 14.25~23       | I      | 1.01     |
| BT40-M2-120 | ●     | BT40           | MT2             | 17.78        | 32 | 120 | 14.25~23       | II     | 1.41     |
| BT40-M3-70  | ●     | BT40           | MT3             | 23.825       | 40 | 70  | 23.25~31.75    | I      | 1.15     |
| BT40-M3-135 | ●     | BT40           | MT3             | 23.825       | 40 | 135 | 23.25~31.75    | II     | 1.73     |
| BT40-M4-95  | ●     | BT40           | MT4             | 31.267       | 50 | 95  | 32~50.5        | I      | 1.43     |
| BT40-M4-165 | ●     | BT40           | MT4             | 31.267       | 50 | 165 | 32~50.5        | II     | 2.40     |
| BT50-M1-45  | ●     | BT50           | MT1             | 12.065       | 25 | 45  | 3~14           | I      | 3.60     |
| BT50-M1-120 | ●     | BT50           | MT1             | 12.065       | 25 | 120 | 3~14           | II     | 3.83     |
| BT50-M2-60  | ●     | BT50           | MT2             | 17.78        | 32 | 60  | 14.25~23       | I      | 3.63     |
| BT50-M2-135 | ●     | BT50           | MT2             | 17.78        | 32 | 135 | 14.25~23       | II     | 3.82     |
| BT50-M3-65  | ●     | BT50           | MT3             | 23.825       | 40 | 65  | 23.25~31.75    | I      | 3.40     |
| BT50-M3-150 | ●     | BT50           | MT3             | 23.825       | 40 | 150 | 23.25~31.75    | II     | 4.35     |
| BT50-M4-95  | ●     | BT50           | MT4             | 31.267       | 50 | 95  | 32~50.5        | I      | 3.85     |
| BT50-M4-180 | ●     | BT50           | MT4             | 31.267       | 50 | 180 | 32~50.5        | II     | 5.06     |
| BT50-M5-110 | ●     | BT50           | MT5             | 44.399       | 70 | 110 | 51~76          | I      | 4.17     |

➔ Пример заказа: BT30-M1-45

● Неограниченное количество

○ В ограниченном количестве

○ Под заказ



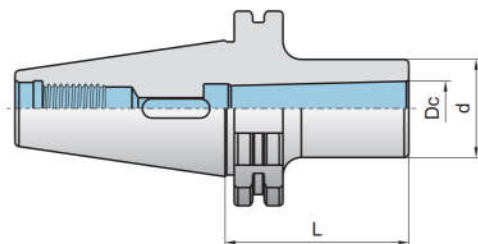
# D Инструментальные системы

Патрон-переходник под конус Морзе  
JT40/JT50

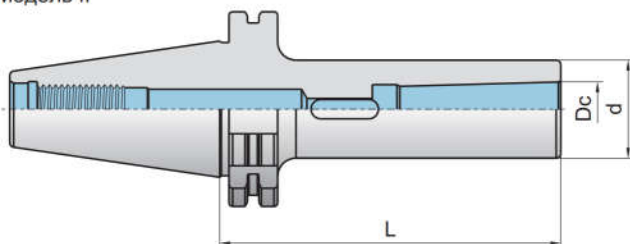
DIN  
69871



Модель I



Модель II



| Тип         | Склад | Тип хвостовика | Хвостовик Морзе | Размеры (мм) |    |     | Диаметр сверла | Модель | Вес (кг) |
|-------------|-------|----------------|-----------------|--------------|----|-----|----------------|--------|----------|
|             |       |                |                 | Dc           | d  | L   |                |        |          |
| JT40-M1-50  | ●     | JT40           | MT1             | 12.065       | 25 | 50  | 3~14           | I      | 0.88     |
| JT40-M1-120 | ○     | JT40           | MT1             | 12.065       | 25 | 120 | 3~14           | II     | 1.13     |
| JT40-M2-50  | ●     | JT40           | MT2             | 17.78        | 32 | 50  | 14.25~23       | I      | 0.89     |
| JT40-M2-120 | ●     | JT40           | MT2             | 17.78        | 32 | 120 | 14.25~23       | II     | 1.29     |
| JT40-M3-70  | ●     | JT40           | MT3             | 23.825       | 40 | 70  | 23.25~31.75    | I      | 1.04     |
| JT40-M3-135 | ●     | JT40           | MT3             | 23.825       | 40 | 135 | 23.25~31.75    | II     | 1.62     |
| JT40-M4-95  | ○     | JT40           | MT4             | 31.267       | 50 | 95  | 32~50.5        | I      | 1.37     |
| JT40-M4-165 | ●     | JT40           | MT4             | 31.267       | 50 | 165 | 32~50.5        | II     | 2.34     |
| JT50-M1-45  | ●     | JT50           | MT1             | 12.065       | 25 | 45  | 3~14           | I      | 2.67     |
| JT50-M1-120 | ●     | JT50           | MT1             | 12.065       | 25 | 120 | 3~14           | II     | 2.94     |
| JT50-M2-60  | ●     | JT50           | MT2             | 17.78        | 32 | 60  | 14.25~23       | I      | 2.73     |
| JT50-M2-135 | ●     | JT50           | MT2             | 17.78        | 32 | 135 | 14.25~23       | II     | 3.23     |
| JT50-M3-65  | ●     | JT50           | MT3             | 23.825       | 40 | 65  | 23.25~31.75    | I      | 2.80     |
| JT50-M3-150 | ●     | JT50           | MT3             | 23.825       | 40 | 150 | 23.25~31.75    | II     | 3.57     |
| JT50-M4-70  | ●     | JT50           | MT4             | 31.267       | 50 | 70  | 32~50.5        | I      | 2.85     |
| JT50-M4-180 | ●     | JT50           | MT4             | 31.267       | 50 | 180 | 32~50.5        | II     | 3.52     |
| JT50-M5-110 | ●     | JT50           | MT5             | 44.399       | 70 | 110 | 51~76          | I      | 3.67     |

➔ Пример заказа: JT40-M1-50

● Неограниченное количество

● В ограниченном количестве

○ Под заказ

НАВИГАТОР

HSK  
инструментальные системы

7-24  
инструментальные системы

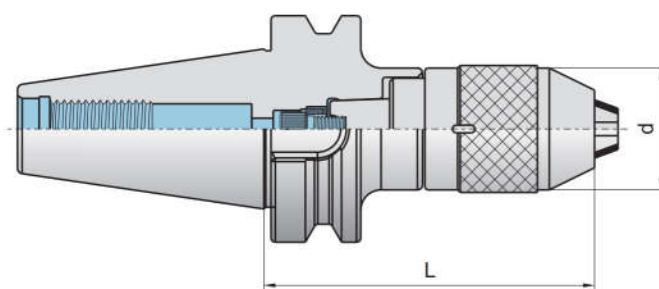
СПЕЦИАЛЬНЫЕ  
инструментальные системы

ТЕХНИЧЕСКИЕ  
ДААННЫЕ

# D Инструментальные системы

Сверлильные патроны  
BT30/BT40/BT50

JIS B  
6339



| Тип            | Склад | Тип хвостовика | Размеры (мм) |     | Диапазон зажима | Ключ   | Вес (кг) |
|----------------|-------|----------------|--------------|-----|-----------------|--------|----------|
|                |       |                | d            | L   |                 |        |          |
| BT30-KPU08-75  | ●     | BT30           | 37.5         | 75  | 0.5~8           | WKPU08 | 0.89     |
| BT40-KPU08-80  | ●     | BT40           | 37.5         | 80  | 0.5~8           | WKPU08 | 1.28     |
| BT40-KPU13-95  | ●     | BT40           | 50.5         | 95  | 0.5~13          | WKPU13 | 1.75     |
| BT40-KPU13-150 | ●     | BT40           | 50.5         | 150 | 0.5~13          | WKPU13 | 2.47     |
| BT40-KPU16-100 | ●     | BT40           | 57           | 100 | 3~16            | WKPU16 | 2.02     |
| BT40-KPU16-150 | ●     | BT40           | 57           | 150 | 3~16            | WKPU16 | 2.87     |
| BT50-KPU08-90  | ●     | BT50           | 37.5         | 90  | 0.5~8           | WKPU08 | 3.79     |
| BT50-KPU13-105 | ●     | BT50           | 50.5         | 105 | 0.5~13          | WKPU13 | 4.35     |
| BT50-KPU13-180 | ●     | BT50           | 50.5         | 180 | 0.5~13          | WKPU13 | 5.25     |
| BT50-KPU16-110 | ●     | BT50           | 57           | 110 | 3~16            | WKPU16 | 4.61     |
| BT50-KPU16-180 | ●     | BT50           | 57           | 180 | 3~16            | WKPU16 | 5.73     |

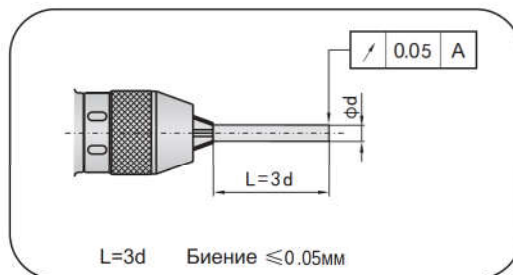
➔ Пример заказа: BT30-KPU08-75

➔ Ключ необходимо заказывать дополнительно

● Неограниченное количество

○ В ограниченном количестве

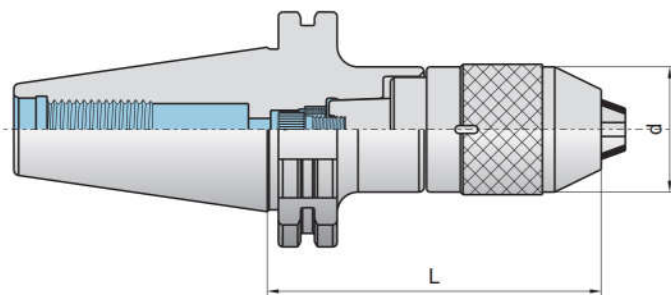
○ Под заказ



# D

## Сверлильные патроны JT40/JT50

DIN  
69871



| Тип            | Склад | Тип хвостовика | Размеры (мм) |     | Диапазон зажима | Ключ<br> | Вес (кг) |
|----------------|-------|----------------|--------------|-----|-----------------|---|----------|
|                |       |                | d            | L   |                 |   |          |
| JT40-KPU08-70  | ●     | JT40           | 37.5         | 70  | 0.5~8           | WKPU08  | 1.12     |
| JT40-KPU13-90  | ●     | JT40           | 50.5         | 90  | 0.5~13          | WKPU13  | 1.63     |
| JT40-KPU13-150 | ●     | JT40           | 50.5         | 150 | 0.5~13          | WKPU13  | 2.20     |
| JT40-KPU16-105 | ●     | JT40           | 57           | 105 | 3~16            | WKPU16  | 2.04     |
| JT50-KPU08-70  | ○     | JT50           | 37.5         | 70  | 0.5~8           | WKPU08  | 2.91     |
| JT50-KPU13-85  | ●     | JT50           | 50.5         | 85  | 0.5~13          | WKPU13  | 3.37     |
| JT50-KPU13-180 | ●     | JT50           | 50.5         | 180 | 0.5~13          | WKPU13  | 4.56     |
| JT50-KPU16-90  | ●     | JT50           | 57           | 90  | 3~16            | WKPU16  | 3.62     |

➔ Пример заказа: JT40-KPU08-70

➔ Ключ необходимо заказывать дополнительно



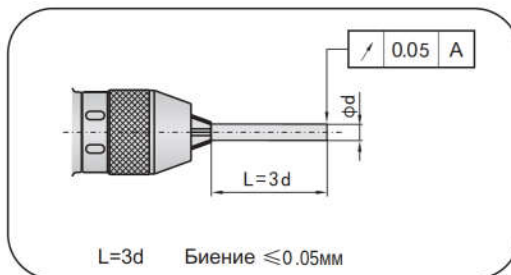
Неограниченное количество



В ограниченном количестве

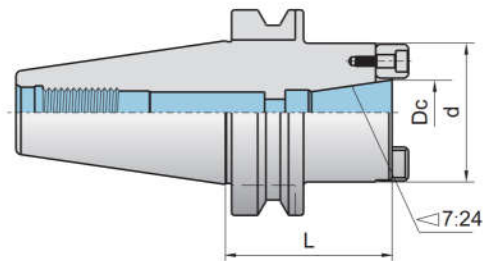
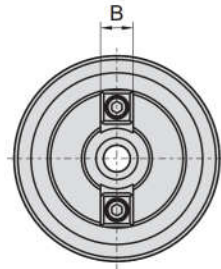


Под заказ



# D Инструментальные системы

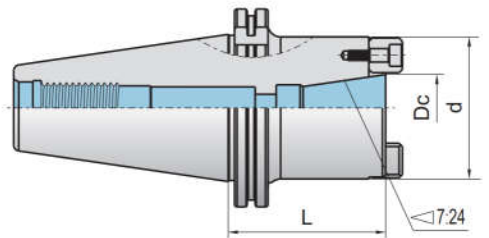
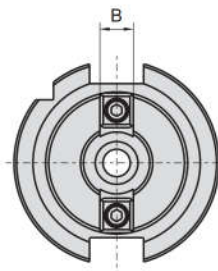
Адаптер под конус Морзе  
BT40/BT50



| Тип        | Склад | Тип хвостовика | Размеры (мм) |        |    |    | Винт       | Ключ | Вес (кг) |
|------------|-------|----------------|--------------|--------|----|----|------------|------|----------|
|            |       |                | Dc           | d      | B  | L  |            |      |          |
| BT40-30-75 | ●     | BT40           | 31.75        | φ 67.5 | 16 | 75 | SCC120350  | S10  | 2.01     |
| BT50-30-75 | ○     | BT50           | 31.75        | φ 67.5 | 16 | 75 | SCC120350  | S10  | 4.42     |
| BT50-40-75 | ●     | BT50           | 44.45        | φ 89   | 16 | 75 | SCC160400A | S14  | 4.81     |

➔ Пример заказа: BT40-30-75

Адаптер под конус Морзе  
JT40/JT50



| Тип        | Склад | Тип хвостовика | Размеры (мм) |        |    |    | Винт       | Ключ | Вес (кг) |
|------------|-------|----------------|--------------|--------|----|----|------------|------|----------|
|            |       |                | Dc           | d      | B  | L  |            |      |          |
| JT40-30-75 | ○     | JT40           | 31.75        | φ 67.5 | 16 | 75 | SCC120350  | S10  |          |
| JT50-30-75 | ○     | JT50           | 31.75        | φ 67.5 | 16 | 75 | SCC120350  | S10  | 3.90     |
| JT50-40-75 | ○     | JT50           | 44.45        | φ 89   | 16 | 75 | SCC160400A | S14  |          |

➔ Пример заказа: JT40-30-75

● Неограниченное количество

◐ В ограниченном количестве

○ Под заказ

## D Инструментальные системы



НАВИГАТОР

HSK  
инструментальные  
системы

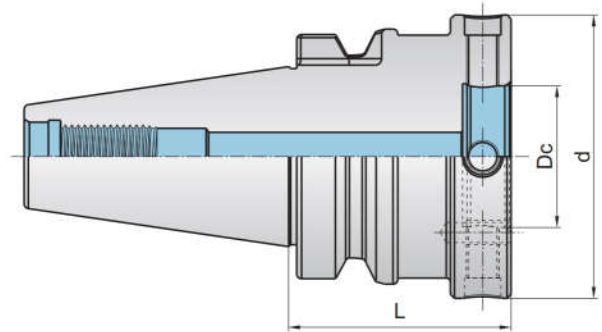
7-24  
инструментальные  
системы

СПЕЦИАЛЬНЫЕ  
инструментальные  
системы

ТЕХНИЧЕСКИЕ  
ДААННЫЕ

# D Инструментальные системы

Регулируемые патроны  
BT



НАВИГАТОР

НСК  
инструментальные системы

7-24  
инструментальные системы

СПЕЦИАЛЬНЫЕ  
инструментальные системы

ТЕХНИЧЕСКИЕ  
ДААННЫЕ

| Тип           | Склад | Тип хвостовика | Размеры (мм) |     |    | Винт      | Винт      | Ключ | Ключ | Вес (кг) |
|---------------|-------|----------------|--------------|-----|----|-----------|-----------|------|------|----------|
|               |       |                | Dc           | d   | L  |           |           |      |      |          |
| BT30-ХМЕ30-40 | ○     | BT30           | 30           | 60  | 40 | SFD080120 | SCC050160 | S4   | S4   |          |
| BT30-ХМЕ35-40 | ○     | BT30           | 35           | 70  | 40 | SFD080120 | SCC060200 | S4   | S5   |          |
| BT40-ХМЕ30-55 | ●     | BT40           | 30           | 60  | 55 | SFD080120 | SCC050160 | S4   | S4   |          |
| BT40-ХМЕ35-55 | ●     | BT40           | 35           | 70  | 55 | SFD080120 | SCC060200 | S4   | S5   |          |
| BT40-ХМЕ40-65 | ●     | BT40           | 40           | 80  | 65 | SFD080120 | SCC060200 | S4   | S5   |          |
| BT40-ХМЕ50-70 | ○     | BT40           | 50           | 100 | 70 | SFE100140 | SCC080250 | S5   | S6   |          |
| BT50-ХМЕ30-70 | ●     | BT50           | 30           | 60  | 70 | SFD080120 | SCC050160 | S4   | S4   |          |
| BT50-ХМЕ35-70 | ●     | BT50           | 35           | 70  | 70 | SFD080120 | SCC060200 | S4   | S5   |          |
| BT50-ХМЕ40-70 | ●     | BT50           | 40           | 80  | 70 | SFD080120 | SCC060200 | S4   | S5   |          |
| BT50-ХМЕ50-70 | ○     | BT50           | 50           | 100 | 70 | SFE100140 | SCC080250 | S5   | S6   |          |
| BT50-ХМЕ60-80 | ○     | BT50           | 60           | 117 | 80 | SFE100140 | SCC080250 | S5   | S6   |          |
| BT50-ХМЕ80-80 | ○     | BT50           | 80           | 140 | 80 | SFE100200 | SCC100300 | S5   | S8   |          |
|               |       |                |              |     |    |           |           |      |      |          |
|               |       |                |              |     |    |           |           |      |      |          |
|               |       |                |              |     |    |           |           |      |      |          |
|               |       |                |              |     |    |           |           |      |      |          |

➔ Пример заказа: BT30-ХМЕ30-40

- Неограниченное количество
- ◐ В ограниченном количестве
- Под заказ

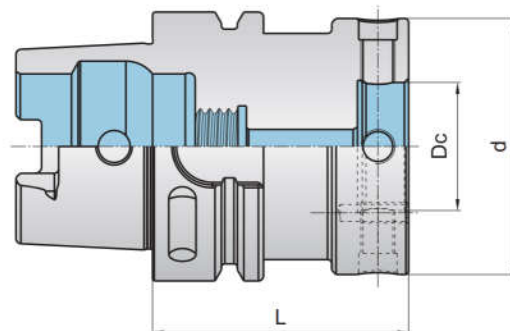
# D Инструментальные системы

Регулируемые патроны  
HSK



DIN  
69893

Form  
A



| Тип              | Склад | Тип хвостовика | Размеры (мм) |     |    | Винт      | Винт      | Ключ | Ключ | Вес (кг) |
|------------------|-------|----------------|--------------|-----|----|-----------|-----------|------|------|----------|
|                  |       |                | Dc           | d   | L  |           |           |      |      |          |
| HSK40A-ХМЕ30-60  | ○     | HSK40A         | 30           | 60  | 60 | SFD080120 | SCC050160 | S4   | S4   |          |
| HSK50A-ХМЕ30-60  | ○     | HSK50A         | 30           | 60  | 60 | SFD080120 | SCC050160 | S4   | S4   |          |
| HSK50A-ХМЕ35-60  | ○     | HSK50A         | 35           | 70  | 60 | SFD080120 | SCC060200 | S4   | S5   |          |
| HSK50A-ХМЕ40-60  | ○     | HSK50A         | 40           | 80  | 60 | SFD080120 | SCC060200 | S4   | S5   |          |
| HSK63A-ХМЕ30-60  | ●     | HSK63A         | 30           | 60  | 60 | SFD080120 | SCC050160 | S4   | S4   |          |
| HSK63A-ХМЕ35-60  | ●     | HSK63A         | 35           | 70  | 60 | SFD080120 | SCC060200 | S4   | S5   |          |
| HSK63A-ХМЕ40-60  | ●     | HSK63A         | 40           | 80  | 60 | SFD080120 | SCC060200 | S4   | S5   |          |
| HSK63A-ХМЕ50-65  | ○     | HSK63A         | 50           | 100 | 65 | SFE100140 | SCC080250 | S5   | S6   |          |
| HSK63A-ХМЕ60-65  | ○     | HSK63A         | 60           | 117 | 65 | SFE100140 | SCC080250 | S5   | S6   |          |
| HSK100A-ХМЕ30-55 | ●     | HSK100A        | 30           | 60  | 55 | SFD080120 | SCC050160 | S4   | S4   |          |
| HSK100A-ХМЕ35-55 | ●     | HSK100A        | 35           | 70  | 55 | SFD080120 | SCC060200 | S4   | S5   |          |
| HSK100A-ХМЕ40-55 | ●     | HSK100A        | 40           | 80  | 55 | SFD080120 | SCC060200 | S4   | S5   |          |
| HSK100A-ХМЕ50-65 | ○     | HSK100A        | 50           | 100 | 65 | SFE100140 | SCC080250 | S5   | S6   |          |
| HSK100A-ХМЕ60-65 | ○     | HSK100A        | 60           | 117 | 65 | SFE100140 | SCC080250 | S5   | S6   |          |
| HSK100A-ХМЕ80-75 | ○     | HSK100A        | 80           | 140 | 75 | SFE100200 | SCC100300 | S5   | S8   |          |

➔ Пример заказа: HSK40A-ХМЕ30-60

● Неограниченное количество

◐ В ограниченном количестве

○ Под заказ

НАВИГАТОР

HSK инструментальные системы

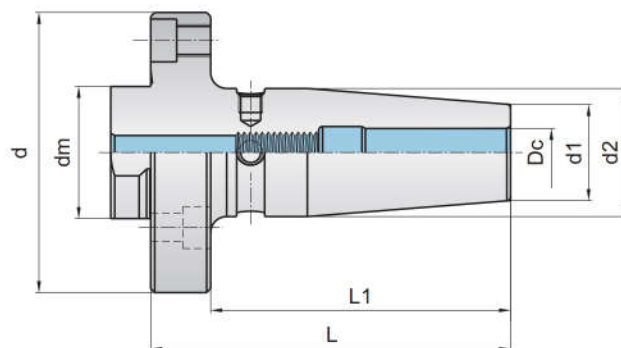
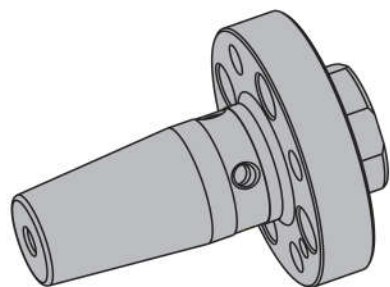
7:24 инструментальные системы

СПЕЦИАЛЬНЫЕ инструментальные системы

ТЕХНИЧЕСКИЕ ДАННЫЕ

# D Инструментальные системы

Регулируемые патроны  
ХМЕ



| Тип            | Склад | Тип хвостовика | Размеры (мм) |     |    |    |    |    |    | Винт      | Ключ | Вес (кг) |
|----------------|-------|----------------|--------------|-----|----|----|----|----|----|-----------|------|----------|
|                |       |                | dm           | d   | Dc | d1 | d2 | L1 | L  |           |      |          |
| ХМЕ30Т-ТЕ06-70 | ●     | ХМЕ30Т         | 30           | 60  | 6  | 21 | 27 | 57 | 70 | SFD08080  | S4   |          |
| ХМЕ30Т-ТЕ08-70 | ●     | ХМЕ30Т         | 30           | 60  | 8  | 21 | 27 | 57 | 70 | SFD08080  | S4   |          |
| ХМЕ30Т-ТЕ10-70 | ●     | ХМЕ30Т         | 30           | 60  | 10 | 24 | 32 | 57 | 70 | SFD08080  | S4   |          |
| ХМЕ30Т-ТЕ12-70 | ●     | ХМЕ30Т         | 30           | 60  | 12 | 24 | 32 | 57 | 70 | SFD08080  | S4   |          |
| ХМЕ35Т-ТЕ16-75 | ●     | ХМЕ35Т         | 35           | 70  | 16 | 27 | 34 | 60 | 75 | SFD08080  | S4   |          |
| ХМЕ40Т-ТЕ20-80 | ●     | ХМЕ40Т         | 40           | 80  | 20 | 33 | 42 | 63 | 80 | SFD080120 | S4   |          |
| ХМЕ50Т-ТЕ25-80 | ○     | ХМЕ50Т         | 50           | 100 | 25 | 44 | 53 | 59 | 80 | SFE100140 | S5   |          |
| ХМЕ50Т-ТЕ32-80 | ○     | ХМЕ50Т         | 50           | 100 | 32 | 44 | 53 | 59 | 80 | SFE100140 | S5   |          |

➔ Пример заказа: ХМЕ30-Т-ТЕ06-70

● Неограниченное количество

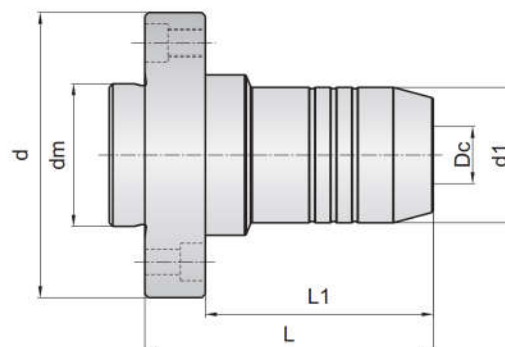
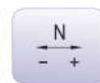
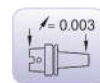
◐ В ограниченном количестве

○ Под заказ



# D Инструментальные системы

Гидравлические патроны  
ХМЕ



| Тип               | Склад | Тип хвостовика | Размеры (мм) |     |    |    |      |      | Винт      | Ключ | Ключ | Вес (кг) |
|-------------------|-------|----------------|--------------|-----|----|----|------|------|-----------|------|------|----------|
|                   |       |                | dm           | d   | Dc | d1 | L1   | L    |           |      |      |          |
| ХМЕ30Т-КНС06-65   | ●     | ХМЕ30Т         | 30           | 60  | 6  | 26 | 52   | 65   | SFD08080  | S4   | TS5  |          |
| ХМЕ30Т-КНС08-65   | ●     | ХМЕ30Т         | 30           | 60  | 8  | 30 | 52   | 65   | SFD08080  | S4   | TS5  |          |
| ХМЕ30Т-КНС10-70   | ●     | ХМЕ30Т         | 30           | 60  | 10 | 32 | 57   | 70   | SFD08080  | S4   | TS5  |          |
| ХМЕ30Т-КНС12-75   | ●     | ХМЕ30Т         | 30           | 60  | 12 | 34 | 62   | 75   | SFD08080  | S4   | TS5  |          |
| ХМЕ40Т-КНС12-77.5 | ●     | ХМЕ40Т         | 40           | 80  | 12 | 34 | 60.5 | 77.5 | SFD080120 | S4   | TS5  |          |
| ХМЕ40Т-КНС16-82.5 | ●     | ХМЕ40Т         | 40           | 80  | 16 | 38 | 65.5 | 82.5 | SFD080120 | S4   | TS5  |          |
| ХМЕ40Т-КНС20-82.5 | ●     | ХМЕ40Т         | 40           | 80  | 20 | 42 | 65.5 | 82.5 | SFD080120 | S4   | TS5  |          |
| ХМЕ50Т-КНС25-100  | ○     | ХМЕ50Т         | 50           | 100 | 25 | 57 | 79   | 100  | SFE100140 | S5   | TS5  |          |
| ХМЕ60Т-КНС32-103  | ○     | ХМЕ60Т         | 60           | 117 | 32 | 64 | 82   | 103  | SFE100140 | S5   | TS5  |          |

➔ Пример заказа: ХМЕ30Т-КНС06-65

● Неограниченное количество

◐ В ограниченном количестве

○ Под заказ

НАВИГАТОР

НСК  
инструментальные системы

7-24  
инструментальные системы

СПЕЦИАЛЬНЫЕ  
инструментальные системы

ТЕХНИЧЕСКИЕ  
ДАНИЕ

# D Инструментальные системы

## Конфигурации модульного инструмента

Подробная информация о продукте содержится в каталоге "Фрезерный инструмент":

|  |  |  |
|--|--|--|
| <br>стр. B044 | <br>стр. B050 | <br>стр. B060 |
| <br>стр. B068 | <br>стр. B073 | <br>стр. B087 |
| Примечание: фреза может быть изготовлена под задачи клиента                                    |  |  |

Подробная информация о продукте содержится в каталоге "Расточные системы":

|  |
|--|
| <br>стр. C024 |
| <br>стр. C008 |

Твердосплавные удлинители:

- Высокая жесткость
- Эффективное гашение вибрации
- Высокий срок службы инструмента



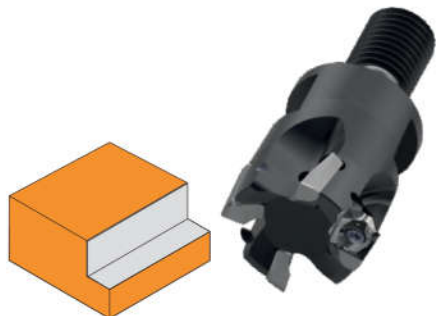
стр. D083

# D Инструментальные системы

## Твердосплавные удлинители для фрезерных головок

### Метод обработки

Обработка уступов



Фрезеровка паза



Многозубые фрезы с частыми зубьями, которые могут улучшить подачу и эффективность, используются для ступенчатой обработки, а фрезы с небольшим количеством зубьев, которые снижают сопротивление резанию, используются для обработки пазов.

### Установка фрезерной головки

1. Убедитесь, что к крепежным элементам режущей головки и удлинительного стержня не прилипла железная стружка и грязь (рис. 1). Не наносите смазочные материалы на крепежные узлы и т.д.



рис. 1

2. Установите режущую головку на удлинительный стержень и затяните ее гаечным ключом (рис. 2). Рекомендуемый момент затяжки приведен в таблице 1.

Примечание: В комплект поставки изделия не входит гаечный ключ.

Таблица 1 Рекомендуемый момент затяжки

| Диаметр резьбы | Гаечный ключ | Рекомендуемый момент затяжки, (Нм) |
|----------------|--------------|------------------------------------|
| M6             | 7            | 15                                 |
| M8             | 10           | 23                                 |
| M10            | 15           | 46                                 |
| M12            | 17           | 80                                 |
| M16            | 22           | 90                                 |



рис. 2

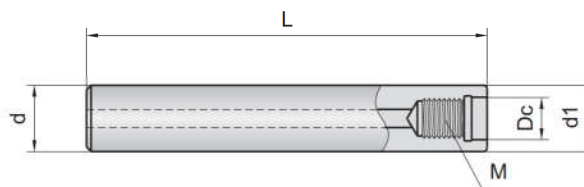
3. Убедитесь в отсутствии зазора (рис. 3)



рис. 3

# D Инструментальные системы

## Твердосплавные удлинители



| Тип          | Склад | Размеры (мм) |     |    |    |    |     | Применяемый инструмент | Канал для СОЖ | Вес (кг) |
|--------------|-------|--------------|-----|----|----|----|-----|------------------------|---------------|----------|
|              |       | Dc           | M   | d1 | d  | L1 | L   |                        |               |          |
| E12-DM6L100  | ○     | 6.5          | M6  | 12 | 12 | -  | 100 | Φ10, Φ12               | +             |          |
| E12-DM6L150  | ○     | 6.5          | M6  | 12 | 12 | -  | 150 | Φ10, Φ12               | +             |          |
| E12-DM6L200  | ○     | 6.5          | M6  | 12 | 12 | -  | 200 | Φ10, Φ12               | +             |          |
| E16-DM8L100  | ○     | 8.5          | M8  | 16 | 16 | -  | 100 | Φ16, Φ18               | +             |          |
| E16-DM8L150  | ○     | 8.5          | M8  | 16 | 16 | -  | 150 | Φ16, Φ18               | +             |          |
| E16-DM8L200  | ○     | 8.5          | M8  | 16 | 16 | -  | 200 | Φ16, Φ18               | +             |          |
| E16-DM8L250  | ○     | 8.5          | M8  | 16 | 16 | -  | 250 | Φ16, Φ18               | +             |          |
| E20-DM10L150 | ○     | 10.5         | M10 | 20 | 20 | -  | 150 | Φ20, Φ22               | +             |          |
| E20-DM10L200 | ○     | 10.5         | M10 | 20 | 20 | -  | 200 | Φ20, Φ22               | +             |          |
| E20-DM10L250 | ○     | 10.5         | M10 | 20 | 20 | -  | 250 | Φ20, Φ22               | +             |          |
| E20-DM10L300 | ○     | 10.5         | M10 | 20 | 20 | -  | 300 | Φ20, Φ22               | +             |          |
| E24-DM12L200 | ○     | 12.5         | M12 | 24 | 24 | -  | 200 | Φ25, Φ28               | +             |          |
| E24-DM12L250 | ○     | 12.5         | M12 | 24 | 24 | -  | 250 | Φ25, Φ28               | +             |          |
| E24-DM12L300 | ○     | 12.5         | M12 | 24 | 24 | -  | 300 | Φ25, Φ28               | +             |          |
| E25-DM12L150 | ○     | 12.5         | M12 | 25 | 25 | -  | 150 | Φ25, Φ28               | +             |          |
| E25-DM12L200 | ○     | 12.5         | M12 | 25 | 25 | -  | 200 | Φ25, Φ28               | +             |          |
| E25-DM12L250 | ○     | 12.5         | M12 | 25 | 25 | -  | 250 | Φ25, Φ28               | +             |          |
| E25-DM12L300 | ○     | 12.5         | M12 | 25 | 25 | -  | 300 | Φ25, Φ28               | +             |          |
| E32-DM16L150 | ○     | 17           | M16 | 32 | 32 | -  | 150 | Φ30, Φ32, Φ35, Φ40     | +             |          |
| E32-DM16L200 | ○     | 17           | M16 | 32 | 32 | -  | 200 | Φ30, Φ32, Φ35, Φ40     | +             |          |
| E32-DM16L250 | ○     | 17           | M16 | 32 | 32 | -  | 250 | Φ30, Φ32, Φ35, Φ40     | +             |          |
| E32-DM16L300 | ○     | 17           | M16 | 32 | 32 | -  | 300 | Φ30, Φ32, Φ35, Φ40     | +             |          |
| E32-DM16L400 | ○     | 17           | M16 | 32 | 32 | -  | 400 | Φ30, Φ32, Φ35, Φ40     | +             |          |

➔ Пример заказа: E12-DM6L100

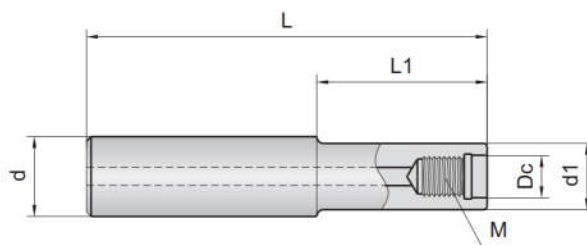
● Неограниченное количество

◐ В ограниченном количестве

○ Под заказ

# D Инструментальные системы

## Твердосплавные удлинители



| Тип           | Склад | Размеры (мм) |     |      |    |     |     | Применяемый инструмент | Канал для СОЖ | Вес (кг) |
|---------------|-------|--------------|-----|------|----|-----|-----|------------------------|---------------|----------|
|               |       | Dc           | M   | d1   | d  | L1  | L   |                        |               |          |
| ES12-DM6L75   | ○     | 6.5          | M6  | 11.5 | 12 | 30  | 75  | Ф10, Ф12               | +             |          |
| ES12-DM6L100  | ○     | 6.5          | M6  | 11.5 | 12 | 50  | 100 | Ф10, Ф12               | +             |          |
| ES12-DM6L150  | ○     | 6.5          | M6  | 11.5 | 12 | 80  | 150 | Ф10, Ф12               | +             |          |
| ES16-DM8L100  | ○     | 8.5          | M8  | 15.5 | 16 | 50  | 100 | Ф16, Ф18               | +             |          |
| ES16-DM8L150  | ○     | 8.5          | M8  | 15.5 | 16 | 90  | 150 | Ф16, Ф18               | +             |          |
| ES16-DM8L200  | ○     | 8.5          | M8  | 15.5 | 16 | 115 | 200 | Ф16, Ф18               | +             |          |
| ES20-DM10L100 | ○     | 10.5         | M10 | 19.5 | 20 | 40  | 100 | Ф20, Ф22               | +             |          |
| ES20-DM10L150 | ○     | 10.5         | M10 | 19.5 | 20 | 90  | 150 | Ф20, Ф22               | +             |          |
| ES20-DM10L200 | ○     | 10.5         | M10 | 19.5 | 20 | 135 | 200 | Ф20, Ф22               | +             |          |
| ES25-DM12L150 | ○     | 12.5         | M12 | 24.0 | 25 | 90  | 150 | Ф25, Ф28               | +             |          |
| ES25-DM12L200 | ○     | 12.5         | M12 | 24.0 | 25 | 115 | 200 | Ф25, Ф28               | +             |          |
| ES25-DM12L250 | ○     | 12.5         | M12 | 24.0 | 25 | 135 | 250 | Ф25, Ф28               | +             |          |
| ES32-DM16L150 | ○     | 17           | M16 | 30.0 | 32 | 90  | 150 | Ф30, Ф32, Ф35, Ф40     | +             |          |
| ES32-DM16L200 | ○     | 17           | M16 | 30.0 | 32 | 115 | 200 | Ф30, Ф32, Ф35, Ф40     | +             |          |
| ES32-DM16L250 | ○     | 17           | M16 | 30.0 | 32 | 135 | 250 | Ф30, Ф32, Ф35, Ф40     | +             |          |
| ES32-DM16L300 | ○     | 17           | M16 | 30.0 | 32 | 180 | 300 | Ф30, Ф32, Ф35, Ф40     | +             |          |

➔ Пример заказа: ES12-DM6L75

● Неограниченное количество

◐ В ограниченном количестве

○ Под заказ

НАВИГАТОР

HSK инструментальные системы

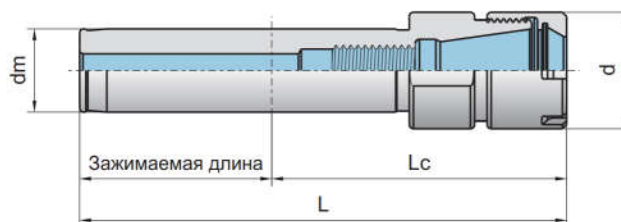
7:24 инструментальные системы





СПЕЦИАЛЬНЫЕ инструментальные системы

ТЕХНИЧЕСКИЕ ДАННЫЕ

# D Инструментальные системы

## Удлинители цанговых патронов ER



| Тип           | Склад | Размеры (мм) |    |     |     | Гайка<br> | Ключ<br> | ER Цанга<br> | Винт<br> |
|---------------|-------|--------------|----|-----|-----|--|--|---|---|
|               |       | dm           | d  | Lc  | L   |  |  |   |   |
| A16-ER11M-100 | ●     | 16           | 16 | 52  | 100 | LN11M  | WER11M   | ER11  | SGC060150   |
| A16-ER11M-150 | ●     | 16           | 16 | 102 | 150 | LN11M  | WER11M   | ER11  | SGC060150   |
| A16-ER11M-200 | ●     | 16           | 16 | 152 | 200 | LN11M  | WER11M   | ER11  | SGC060150   |
| A20-ER16M-100 | ●     | 20           | 22 | 50  | 100 | LN16M  | WER16M   | ER16  | SGC100150   |
| A20-ER16M-150 | ●     | 20           | 22 | 100 | 150 | LN16M  | WER16M   | ER16  | SGC100150   |
| A20-ER16M-200 | ●     | 20           | 22 | 150 | 200 | LN16M  | WER16M   | ER16  | SGC100150   |
| A20-ER16M-250 | ●     | 20           | 22 | 200 | 250 | LN16M  | WER16M   | ER16  | SGC100150   |
| A20-ER20M-100 | ●     | 20           | 28 | 50  | 100 | LN20M  | WER20M   | ER20  | SGC120200   |
| A20-ER20M-150 | ●     | 20           | 28 | 100 | 150 | LN20M  | WER20M   | ER20  | SGC120200   |
| A20-ER20M-200 | ●     | 20           | 28 | 150 | 200 | LN20M  | WER20M   | ER20  | SGC120200   |
| A20-ER20M-250 | ●     | 20           | 28 | 200 | 250 | LN20M  | WER20M   | ER20  | SGC120200   |
| A25-ER20M-100 | ●     | 25           | 28 | 44  | 100 | LN20M  | WER20M   | ER20  | SGC120200   |
| A25-ER20M-150 | ●     | 25           | 28 | 94  | 150 | LN20M  | WER20M   | ER20  | SGC120200   |
| A25-ER20M-200 | ⦿     | 25           | 28 | 144 | 200 | LN20M  | WER20M   | ER20  | SGC120200   |
| A25-ER20M-250 | ●     | 25           | 28 | 194 | 250 | LN20M  | WER20M   | ER20  | SGC120200   |
| A25-ER20M-300 | ●     | 25           | 28 | 244 | 300 | LN20M  | WER20M   | ER20  | SGC120200   |

➔ Пример заказа: A16-ER11M-100

➔ Ключ, цангу и винт необходимо заказывать отдельно

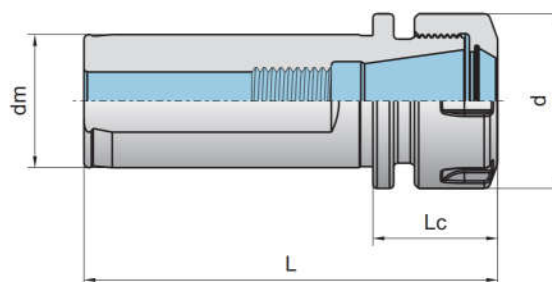
● Неограниченное количество





⦿ В ограниченном количестве

○ Под заказ

# D Инструментальные системы

## Удлинитель цанговых патронов ER



| Тип          | Склад | Размеры (мм) |    |    |     | Гайка<br> | Ключ<br> | ER Цанга<br> | Винт<br> |
|--------------|-------|--------------|----|----|-----|--|--|---|---|
|              |       | dm           | d  | Lc | L   |  |  |   |   |
| A32-ER16-100 | ○     | 32           | 28 | 30 | 100 | LN16S  | WER16  | ER16  | SGC100150   |
| A32-ER20-105 | ●     | 32           | 34 | 35 | 105 | LN20S  | WER20  | ER20  | SGC120200   |
| A32-ER25-105 | ●     | 32           | 42 | 35 | 105 | LN25   | WER25  | ER25  | SGC160200   |
| A40-ER20-115 | ○     | 40           | 34 | 35 | 115 | LN20S  | WER20  | ER20  | SGC120200   |
| A40-ER25-115 | ●     | 40           | 42 | 35 | 115 | LN25   | WER25  | ER25  | SGC160200   |
| A40-ER32-120 | ●     | 40           | 50 | 40 | 120 | LN32   | WER32  | ER32  | SGD220250   |
| A50-ER25-125 | ○     | 50           | 42 | 35 | 125 | LN25   | WER25  | ER25  | SGC160200   |
| A50-ER32-130 | ○     | 50           | 50 | 40 | 130 | LN32   | WER32  | ER32  | SGD220250   |
| A50-ER40-130 | ○     | 50           | 63 | 40 | 130 | LN40   | WER40  | ER40  | SGD280250   |

➔ Пример заказа: A32-ER16-100

➔ Ключ, цангу и винт необходимо заказывать отдельно

● Неограниченное количество

○ В ограниченном количестве

○ Под заказ

НАВИГАТОР

HSK  
инструментальные системы

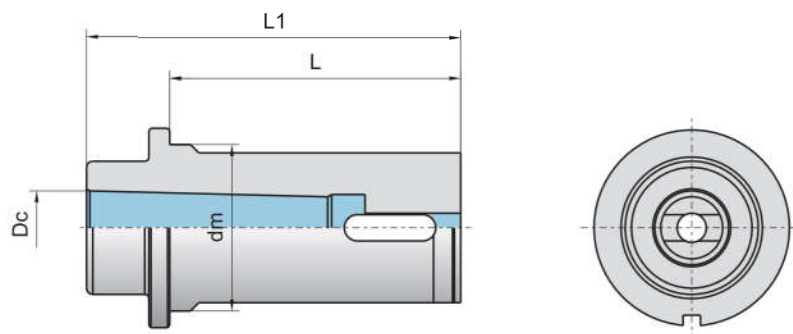
7:24  
инструментальные системы

СПЕЦИАЛЬНЫЕ  
инструментальные системы

ТЕХНИЧЕСКИЕ  
ДААННЫЕ

# D Инструментальные системы

Патрон переходник под конус Морзе



| Тип     | Склад | Конус Морзе | Размеры (мм) |        |     |     | Диапазон зажима |
|---------|-------|-------------|--------------|--------|-----|-----|-----------------|
|         |       |             | dm           | Dc     | L   | L1  |                 |
| RS32-M2 | ●     | MT2         | 32           | 17.78  | 70  | 90  | 14.25-23        |
| RS40-M2 | ●     | MT2         | 40           | 17.78  | 70  | 90  | 14.25-23        |
| RS40-M3 | ●     | MT3         | 40           | 23.825 | 70  | 110 | 23.25-31.75     |
| RS50-M2 | ●     | MT2         | 50           | 17.78  | 120 | 125 | 14.25-23        |
| RS50-M3 | ●     | MT3         | 50           | 23.825 | 120 | 125 | 23.25-31.75     |
| RS50-M4 | ●     | MT4         | 50           | 31.267 | 120 | 135 | 32-50.5         |
| RS63-M2 | ●     | MT2         | 63           | 17.78  | 125 | 130 | 14.25-23        |
| RS63-M3 | ●     | MT3         | 63           | 23.825 | 125 | 130 | 23.25-31.75     |
| RS63-M4 | ●     | MT4         | 63           | 31.267 | 125 | 135 | 32-50.5         |
| RS63-M5 | ●     | MT5         | 63           | 44.399 | 125 | 170 | 51-76           |

➔ Пример заказа: RS32-M2

● Неограниченное количество

◐ В ограниченном количестве

○ Под заказ



# D Инструментальные системы

## Зажимные приспособления

### Выбор патрона

- Патрон - это последнее соединение между станком и инструментом, которое играет очень важную роль во всей системе обработки.
- При выборе патрона следует учитывать не только ее точность и жесткость зажима, но и удобство эксплуатации и общую экономичность.

| Тип патрона                 | Биение | Жесткость | Простота эксплуатации                      | Затраты  | Эффект применения |
|-----------------------------|--------|-----------|--|--|-------------------|
| Термозажимной патрон        | 0.003  | Отличная  | Легко, точно и последовательно             | Большие начальные затраты<br>Низкая стоимость эксплуатации | Наилучший         |
| Гидравлический патрон       | 0.003  | Хорошая   | Легко, точно и последовательно             | Высокие  | Отличный          |
| Высокоскоростной патрон GSK | 0.005  | Умеренно  | Как правило, точность зависит от оператора | Средние  | Хороший           |
| Силовой патрон              | 0.01   | Отличная  | Хорошие точность и последовательность      | Высокие  | Высокий           |
| Цанговый патрон             | 0.015  | Умеренная | Как правило, точность зависит от оператора | Низкие   | Слабый            |
| Сверлильный патрон          | 0.05   | Слабая    | Невысокая точность                         | Низкие   | Слабый            |

### Точность



# D Инструментальные системы

## Меры предосторожности при использовании

### Применяемый инструмент

Твердосплавный инструмент  
(Ф3~Ф5:h5, Ф6~Ф32:h6)



Инструмент из быстрорежущей стали  
(Ф6~Ф32:h6)



Чтобы использовать держатель и инструмент более безопасно и эффективно, пожалуйста, обязательно ознакомьтесь с прилагаемым руководством по эксплуатации изделия перед его использованием. Пожалуйста, внимательно прочитайте меры предосторожности и предупреждения.

Если изделие выйдет из строя, оно будет отремонтировано профессиональными техниками после того, как наша компания определит, что его возможно отремонтировать.

Использование инструментов, выходящих за пределы допустимого диапазона, является одной из причин повреждения хвостовика и несчастных случаев со скольжением. Кроме того, такие насадки, как мелкая железная стружка на хвостовике инструмента, будут влиять на нормальный зажим хвостовика, приводя к нарушению нормальной работы инструмента. Вытащите его (пожалуйста, подождите, пока он остынет, и снова нагрейте, не вставляйте и не отсоединяйте его силой).

### Перед термозажимом

#### Техническое обслуживание:

Перед термозажимом обязательно очистите хвостовик инструмента и зажимную часть хвостовика инструмента. Пожалуйста, используйте чистящую щетку для удаления посторонних предметов, таких как масло, железная стружка, пыль и нагар.



#### Наденьте термостойкие перчатки:

При термозажиме инструмента образуется высокая температура 300 градусов, что опасно для ожога.

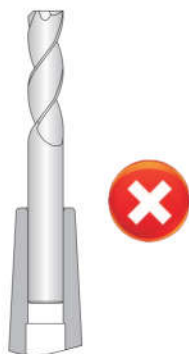
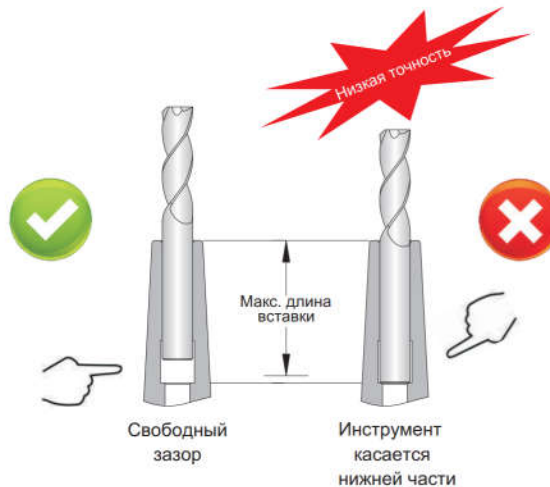
Обязательно надевайте термостойкие перчатки.



Подробная информация содержится в каталоге "Станция термозажима" стр. F007

#### Длина вставки инструмента:

При вставке инструмента убедитесь, что хвостовик не касается нижней части, иначе это приведет к снижению точности инструмента. Обязательно убедитесь, что длина вставки инструмента находится в пределах максимальной длины вставки.



#### Минимальная длина зажима:

При вставке инструмента короткая длина вставки может привести к повреждению держателя инструмента и сокращению срока службы держателя инструмента. Обязательно вставьте инструмент как можно глубже.

# D Инструментальные системы

## Меры предосторожности при использовании

### При термозажиме

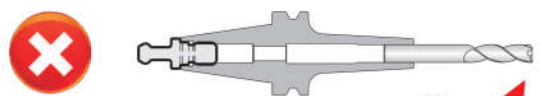
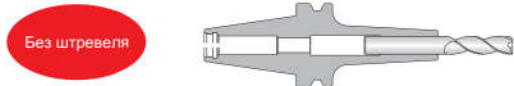
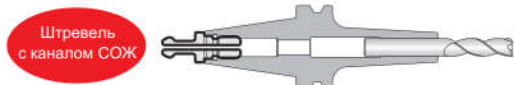


**⚠ Запрещен повторный нагрев**

Если при разжиме инструмента не удалось его извлечь с помощью одного нагрева, пожалуйста, полностью охладите хвостовик перед повторным нагревом. Запрещается повторный нагрев неохлажденного инструмента!

**✗ Не подлежит дальнейшему использованию**

Рекомендуется использовать штрелели с отверстиями для СОЖ, в противном случае, пожалуйста, удалите штрель перед нагреванием.



Воздух в замкнутом пространстве создает сопротивление.

**Запрещено!**

### Охлаждение водой

После термозажима инструмент охлаждается водой, что приводит к образованию большого количества водяного пара. Если существует риск ожога, пожалуйста, оставьте его на термостанции не менее 1 минуты (в выключенном состоянии) перед охлаждением. После охлаждения, пожалуйста, полностью удалите влагу; остаточная влага приведет к появлению коррозии на хвостовике, что повлечет его повреждение и сокращение срока службы.

Пожалуйста, не меняйте длину хвостовика (длину зажима инструмента) или размеры по желанию. После того, как длина зажима инструмента станет короче, усилие зажима уменьшится и точность будет снижена. Пожалуйста, убедитесь, что толщина стенки превышает 2,5 мм.



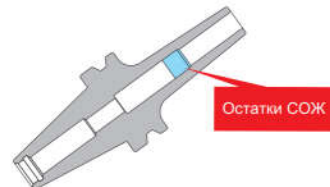
## Меры предосторожности при использовании

### Удаление коррозии и оксидной пленки

#### 1. Почему появляется коррозия?

- Влага, содержащаяся в воздухе, конденсируется на корпусе, и металл вступает в реакцию с влагой и ржавчиной.
- Ржавчина на металлической поверхности со временем постепенно проникает внутрь.

Когда СОЖ проходит через внутреннюю часть держателя инструмента, ее остатки легко могут вызвать коррозию.



#### 2. Что происходит, когда появляется ржавчина или оксидная пленка?

- В том случае, если инструмент зажат, его невозможно извлечь или разжать изделие.
- Во время термозажима изделие трескается из-за напряжения. Уменьшение усилия зажима приведет к выпадению инструмента и снижению точности зажима.

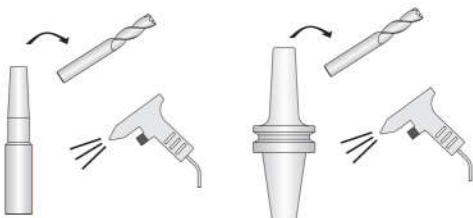


Как мы можем предотвратить появление ржавчины?

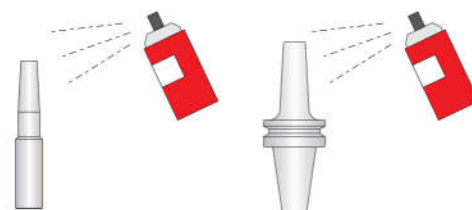
Когда есть "влага" и "воздух (кислород)", железо будет ржаветь. Удаляя и удерживая "влагоу" или "воздух (кислород)" от прямого контакта с "металлом", можно предотвратить появление ржавчины.

#### 1. Удалить влагу

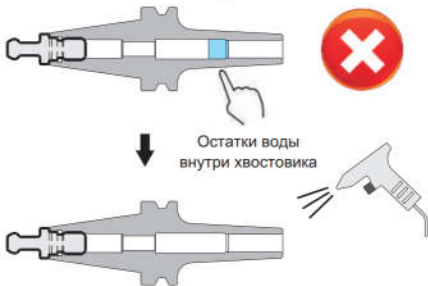
- Используйте сжатый воздух, чтобы высушить влагу после использования. Внутреннее отверстие хвостовика должно быть полностью сухим!
- Используйте термостанцию, чтобы нагреть хвостовик и извлечь инструмент.



#### 2. Антикоррозионная защита



- Если вы устанавливаете штрель без отверстия под СОЖ, внимательно следуйте инструкциям по терморазжигу инструмента. После охлаждения инструмента в воде, пожалуйста, сначала вылейте оставшуюся воду из держателя инструмента, а затем высушите влагу с помощью сжатого воздуха.



- Если оксидная пленка, масляные пятна и т.д. затрудняют установку инструмента, используйте металлическую щетку, для удаления загрязнений перед термозажимом



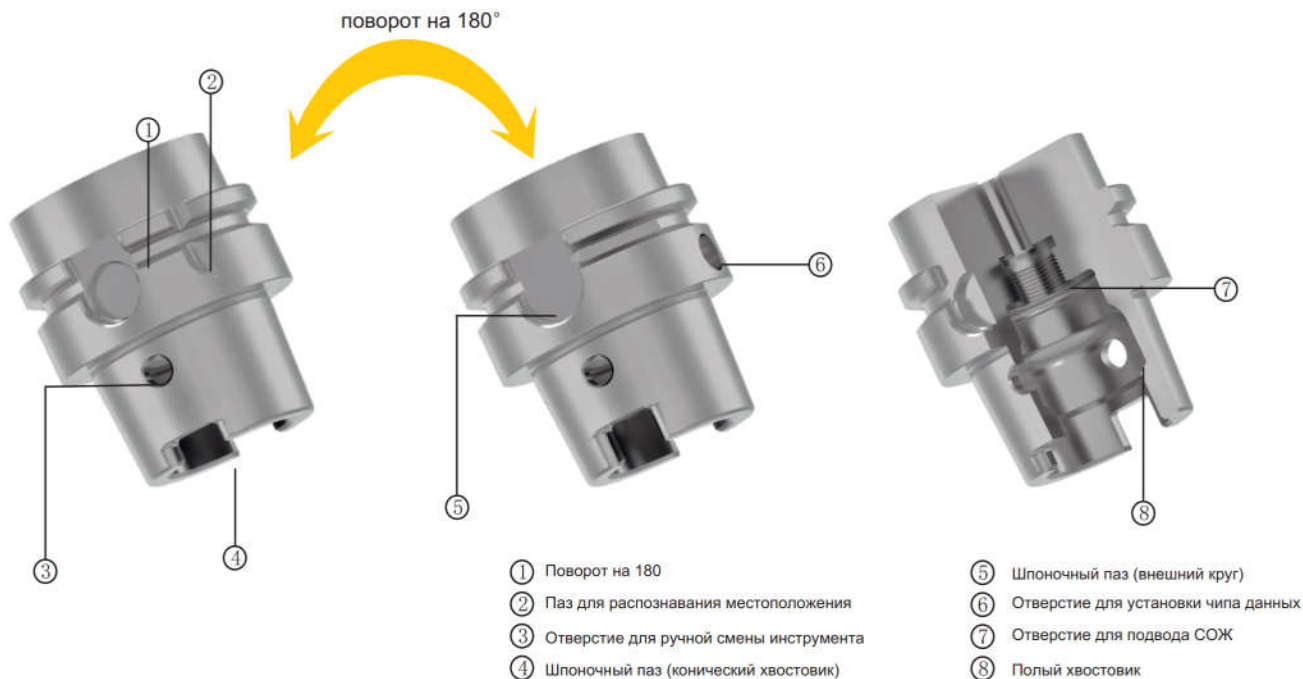
- После очистки хвостовика распылите масло по поверхности или погрузите его целиком в масло
- Перед термозажимом полностью удалите масло с хвостовика. Затем выполните термозажим.
- Используйте щетку и растворитель, для удаления масляных пятен.

- Если хвостовик для термозажима не оснащен штрельем или оснащен штрельем с отверстием под СОЖ, то после охлаждения в воде, можно непосредственно его высушить сжатым воздухом.

# D Инструментальные системы

## Технические данные

### Конструкция конического хвостовика HSK



### Конструкция соединения и принцип работы держателя инструмента и шпинделя HSK

рис.1 до затягивания

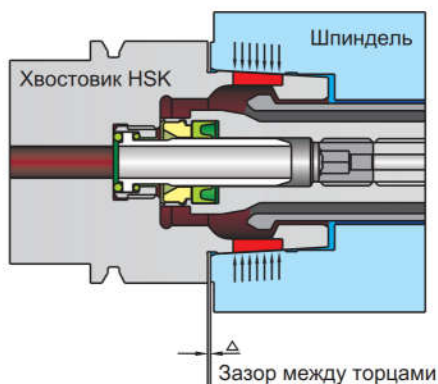
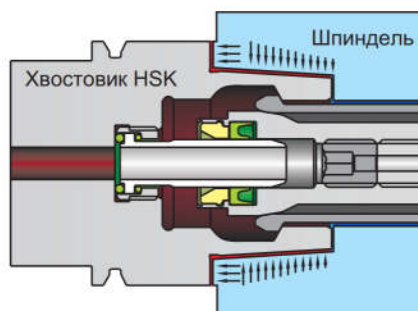


рис.2 после зажима



Когда полый конический хвостовик HSK находится в полном контакте с отверстием шпинделя, между торцом хвостовика HSK и торцом шпинделя остается зазор около 0,1 мм (как показано на рисунке 1).

Под действием зажимного механизма тяговый стержень перемещается вправо, губка расширяется, и внешняя конусообразная поверхность губки находится на 30° конусообразной поверхности полого конического хвостовика, вытягивая хвостовик HSK перемещается в направлении, и полый конический хвостовик деформируется.

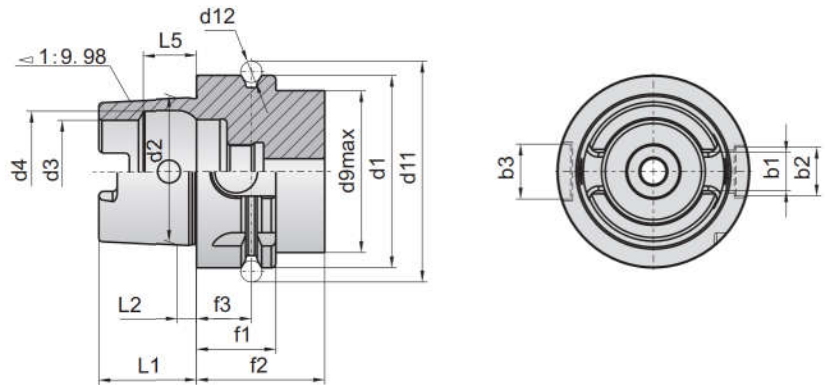
Торцевая поверхность хвостовика расположена близко к торцевой поверхности шпинделя, и конусообразная поверхность хвостовика и шпинделя выполнены.

Обе стороны торцевой поверхности устанавливаются и зажимаются одновременно (как показано на рисунке 2 выше).

# D Инструментальные системы

## Конический хвостовик HSK тип A HSK-A

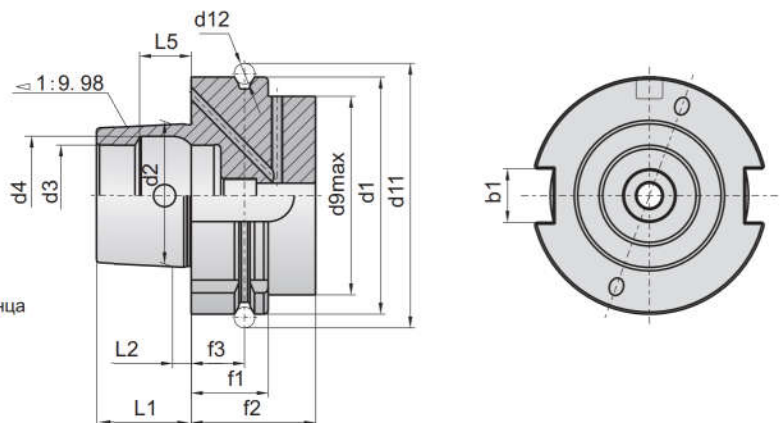
Стандартная конструкция для обрабатывающего центра  
 Со слотом для карты манипулятора, подходит для автоматической смены инструмента  
 Поддерживает внутреннюю подачу СОЖ  
 На конце конического хвостовика имеется приводной шпоночный паз  
 Отверстие для чипа данных (DIN 69873) является дополнительной конфигурацией  
 Имеются отверстия для ручной смены инструмента, также может использоваться для С-образного хвостовика



| Тип хвостовика | Размеры (мм) |    |    |     |        |    |    |    |        |     |    |    |     |    |     |       |
|----------------|--------------|----|----|-----|--------|----|----|----|--------|-----|----|----|-----|----|-----|-------|
|                | b1           | b2 | b3 | d1  | d2     | d3 | d4 | d9 | d11    | d12 | f1 | f2 | f3  | L1 | L2  | L5    |
| HSK-25A        | 6.05         | 6  | 7  | 25  | 19.006 | 14 | 15 | 20 | 28.5   | 3   | 10 | 20 | 4.5 | 13 | 2.5 | 7.21  |
| HSK-32A        | 7.05         | 7  | 9  | 32  | 24.007 | 17 | 19 | 26 | 37     | 4   | 20 | 35 | 16  | 16 | 3.2 | 8.92  |
| HSK-40A        | 8.05         | 9  | 11 | 40  | 30.007 | 21 | 23 | 34 | 45     | 4   | 20 | 35 | 16  | 20 | 4   | 11.42 |
| HSK-50A        | 10.54        | 12 | 14 | 50  | 38.009 | 26 | 29 | 42 | 59.3   | 7   | 26 | 42 | 18  | 25 | 5   | 14.13 |
| HSK-63A        | 12.54        | 16 | 18 | 63  | 48.010 | 34 | 37 | 53 | 72.3   | 7   | 26 | 42 | 18  | 32 | 6.3 | 18.13 |
| HSK-80A        | 16.04        | 18 | 20 | 80  | 60.012 | 42 | 50 | 68 | 88.8   | 7   | 26 | 42 | 18  | 40 | 8   | 22.85 |
| HSK-100A       | 20.02        | 20 | 22 | 100 | 75.013 | 53 | 58 | 88 | 109.75 | 7   | 29 | 45 | 20  | 50 | 10  | 28.56 |

## Конический хвостовик HSK тип B HSK-B

Подходит для обрабатывающих центров  
 Радиальное давление может быть увеличено за счет увеличения контактной поверхности фланца  
 Со слотом для карты манипулятора, подходит для автоматической смены инструмента  
 На конце конического хвостовика имеется приводной шпоночный паз  
 Обеспечивает подачу СОЖ, через торцевую поверхность фланца  
 Имеется отверстие для чипа данных (DIN 69873)

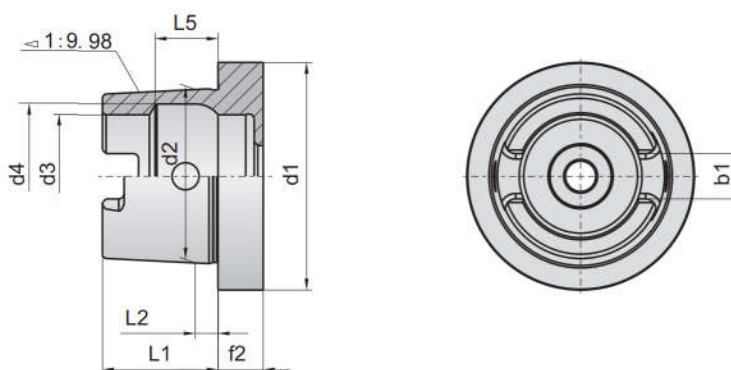


| Тип хвостовика | Размеры (мм) |     |        |    |    |     |        |     |    |    |    |    |     |       |
|----------------|--------------|-----|--------|----|----|-----|--------|-----|----|----|----|----|-----|-------|
|                | b1           | d1  | d2     | d3 | d4 | d9  | d11    | d12 | f1 | f2 | f3 | L1 | L2  | L5    |
| HSK-40B        | 9            | 40  | 24.007 | 17 | 19 | 34  | 45     | 4   | 20 | 35 | 16 | 16 | 3.2 | 8.92  |
| HSK-50B        | 12           | 50  | 30.007 | 21 | 23 | 42  | 59.3   | 7   | 26 | 42 | 18 | 20 | 4   | 11.42 |
| HSK-63B        | 16           | 63  | 38.009 | 26 | 29 | 53  | 72.3   | 7   | 26 | 42 | 18 | 25 | 5   | 14.13 |
| HSK-80B        | 18           | 80  | 48.010 | 34 | 37 | 68  | 88.8   | 7   | 26 | 42 | 18 | 32 | 6.3 | 18.13 |
| HSK-100B       | 20           | 100 | 60.012 | 42 | 46 | 88  | 109.25 | 7   | 29 | 45 | 20 | 40 | 8   | 22.85 |
| HSK-125B       | 25           | 125 | 75.013 | 53 | 58 | 111 | 134.75 | 7   | 29 | 45 | 20 | 50 | 10  | 28.56 |

# D Инструментальные системы

## Конический хвостовик HSK тип C HSK-C

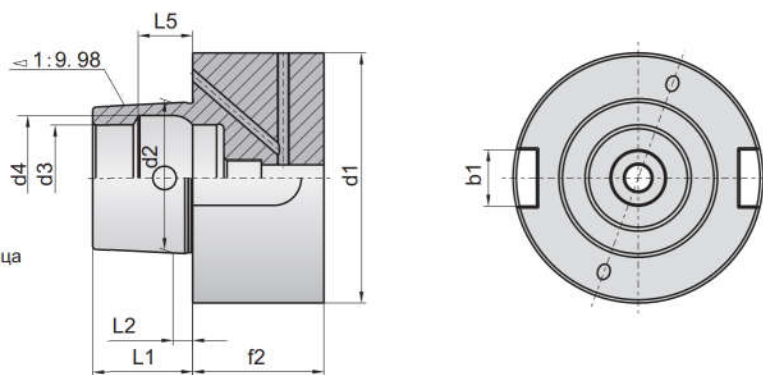
Подходит для модульных инструментальных систем  
Поддерживает внутреннюю подачу СОЖ  
На конце конического хвостовика имеется приводной шпоночный паз



| Тип хвостовика  | Размеры (мм) |     |        |    |    |      |    |     |       |
|-----------------|--------------|-----|--------|----|----|------|----|-----|-------|
|                 | b1           | d1  | d2     | d3 | d4 | f2   | L1 | L2  | L5    |
| <b>HSK-25C</b>  | 6.05         | 25  | 19.006 | 14 | 15 | 8    | 13 | 2.5 | 7.21  |
| <b>HSK-32C</b>  | 7.05         | 32  | 24.007 | 17 | 19 | 10   | 16 | 3.2 | 8.92  |
| <b>HSK-40C</b>  | 8.05         | 40  | 30.007 | 21 | 23 | 10   | 20 | 4   | 11.42 |
| <b>HSK-50C</b>  | 10.54        | 50  | 38.009 | 26 | 29 | 12.5 | 25 | 5   | 14.13 |
| <b>HSK-63C</b>  | 12.54        | 63  | 48.010 | 34 | 37 | 12.5 | 32 | 6.3 | 18.13 |
| <b>HSK-80C</b>  | 16.04        | 80  | 60.012 | 42 | 50 | 16   | 40 | 8   | 22.85 |
| <b>HSK-100C</b> | 20.02        | 100 | 75.013 | 53 | 58 | 16   | 50 | 10  | 28.56 |

## Конический хвостовик HSK тип D HSK-D

Подходит для обрабатывающих центров  
Радиальное давление может быть увеличено за счет увеличения контактной поверхности фланца  
Обеспечивает подачу СОЖ, через торцевую поверхность фланца  
Без приводного шпоночного паза, вращательно симметричный

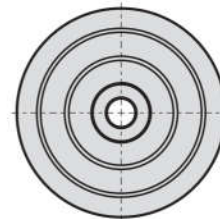
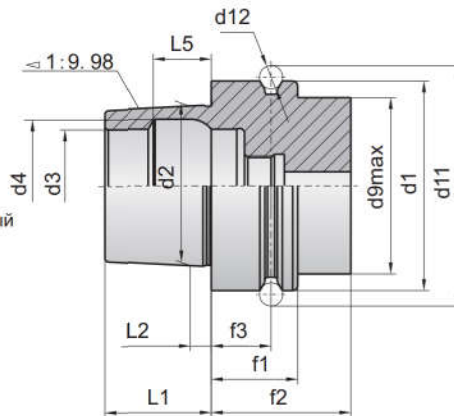


| Тип хвостовика  | Размеры (мм) |     |        |    |    |    |    |     |       |
|-----------------|--------------|-----|--------|----|----|----|----|-----|-------|
|                 | b1           | d1  | d2     | d3 | d4 | f2 | L1 | L2  | L5    |
| <b>HSK-40D</b>  | 10           | 40  | 24.007 | 17 | 19 | 35 | 16 | 3.2 | 8.92  |
| <b>HSK-50D</b>  | 12           | 50  | 30.007 | 21 | 23 | 35 | 20 | 4   | 11.42 |
| <b>HSK-63D</b>  | 16           | 63  | 38.009 | 26 | 29 | 42 | 25 | 5   | 14.13 |
| <b>HSK-80D</b>  | 18           | 80  | 48.010 | 34 | 37 | 42 | 32 | 6.3 | 18.13 |
| <b>HSK-100D</b> | 20           | 100 | 60.012 | 42 | 50 | 42 | 40 | 8   | 22.85 |

# D Инструментальные системы

## Конический хвостовик HSK тип E HSK-E

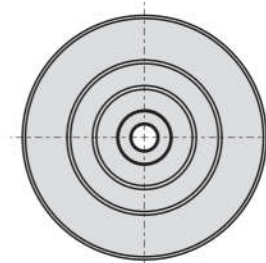
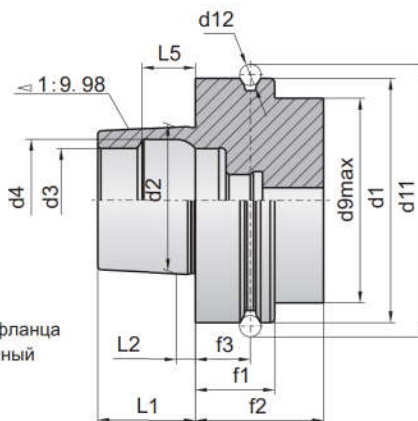
Подходит для высокоскоростных станков  
 Со слотом для карты манипулятора, подходит для  
 ручной смены инструмента  
 Поддерживает внутреннюю подачу СОЖ  
 Без приводного шпоночного паза, вращательно симметричный



| Тип хвостовика | Размеры (мм) |        |    |    |    |      |     |    |    |    |    |     |       |
|----------------|--------------|--------|----|----|----|------|-----|----|----|----|----|-----|-------|
|                | d1           | d2     | d3 | d4 | d9 | d11  | d12 | f1 | f2 | f3 | L1 | L2  | L5    |
| <b>HSK-32E</b> | 32           | 24.007 | 17 | 19 | 26 | 37   | 4   | 20 | 35 | 16 | 16 | 3.2 | 8.92  |
| <b>HSK-40E</b> | 40           | 30.007 | 21 | 23 | 34 | 45   | 4   | 20 | 35 | 16 | 20 | 4   | 11.42 |
| <b>HSK-50E</b> | 50           | 38.009 | 26 | 29 | 42 | 59.3 | 7   | 26 | 42 | 18 | 25 | 5   | 14.13 |
| <b>HSK-63E</b> | 63           | 48.010 | 34 | 37 | 53 | 72.3 | 7   | 26 | 42 | 18 | 32 | 6.3 | 18.13 |

## Конический хвостовик HSK тип F HSK-F

Подходит для высокоскоростных станков  
 Радиальное давление может быть увеличено за счет  
 увеличения контактной поверхности фланца  
 Со слотом для карты манипулятора, подходит для  
 автоматической смены инструмента  
 Обеспечивает подачу СОЖ, через торцевую поверхность фланца  
 Без приводного шпоночного паза, вращательно симметричный



| Тип хвостовика | Размеры (мм) |        |    |    |    |      |     |    |    |    |    |     |       |
|----------------|--------------|--------|----|----|----|------|-----|----|----|----|----|-----|-------|
|                | d1           | d2     | d3 | d4 | d9 | d11  | d12 | f1 | f2 | f3 | L1 | L2  | L5    |
| <b>HSK-50F</b> | 50           | 30.007 | 21 | 23 | 42 | 45   | 4   | 20 | 35 | 16 | 20 | 4   | 11.42 |
| <b>HSK-63F</b> | 63           | 38.009 | 26 | 29 | 53 | 59.3 | 7   | 26 | 42 | 18 | 25 | 5   | 14.13 |
| <b>HSK-80F</b> | 80           | 48.010 | 34 | 37 | 67 | 72.3 | 7   | 26 | 42 | 18 | 32 | 6.3 | 18.13 |



# D Инструментальные системы

## Технические данные динамического баланса

### Динамический балансировочный станок



Все вращающиеся продукты могут быть динамически сбалансированы в соответствии с требованиями пользователя

Пример заказа:

Динамически сбалансированный хвостовик цангового патрона, в соответствии с образцом рекомендуемой модели точности

BT50-ER32-70 G2.5/15000rpm 1 шт.

Динамически сбалансированный держатель инструмента для термозажимного патрона, в соответствии с образцом рекомендуемой модели точности

BT40-TE12-80 G2.5/25000rpm 1 шт.

### Вред дисбаланса

Во время вращения несбалансированный инструмент создает центробежную силу, которая влияет на стабильность шпинделя, что, в свою очередь, влияет на срок службы и точность подшипника шпинделя.

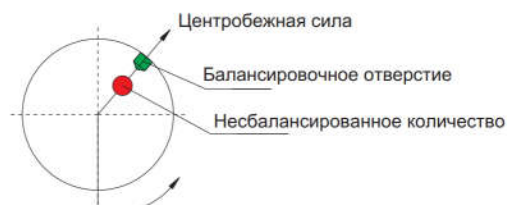
Центробежная сила  $F$  линейно возрастает с величиной неуравновешенности  $U$  и имеет квадратичную зависимость от скорости вращения шпинделя.

Следовательно, чем больше скорость, тем больше повреждение шпинделя из-за несбалансированной величины.



### Балансировка

Чтобы компенсировать избыточную центробежную силу, необходимо устранить дисбаланс, чтобы сбалансировать вращение главной оси. Способ реализации заключается в пробивании отверстий в направлении центробежной силы или использовании других методов для устранения дисбаланса, так чтобы крутящий момент корпуса инструмента относительно центральной оси приближался к 0, и значение и ориентация дисбаланса могут быть получены из балансира.



### Эксцентриситет - e

Несбалансированная величина приводит к тому, что центр масс инструмента и ось вращения инструмента не перекрываются, и результирующее расстояние называется эксцентриситетом.

Если эксцентриситет измеряется в микронах, а вес инструмента измеряется в килограммах, то единицей измерения дисбаланса являются граммы и миллиметры.

$$e = U / M$$



# D Инструментальные системы

## Технические данные динамического баланса

### Расчет величины динамического баланса

U - Несбалансированное количество (г×мм)  
e - Эксцентриситет (мм)  
N - Скорость вращения (об/мин)  
G - Индекс динамического баланса (мм/с)

Пример: Вес инструмента M=2000 г,  
Скорость N=15000 об/мин,  
Несбалансированная величина U=8 г×мм,  
тогда G равно:

$$G = \frac{N \times U}{9549 \times M} = 6.3 \text{ (мм/с)}$$

Тот же инструмент вращается со скоростью  
N=6000 об/мин  
Значение G равно 2,5 при скорости вращения  
N=2500 об/мин, значение G равно: 1.0 мм/с

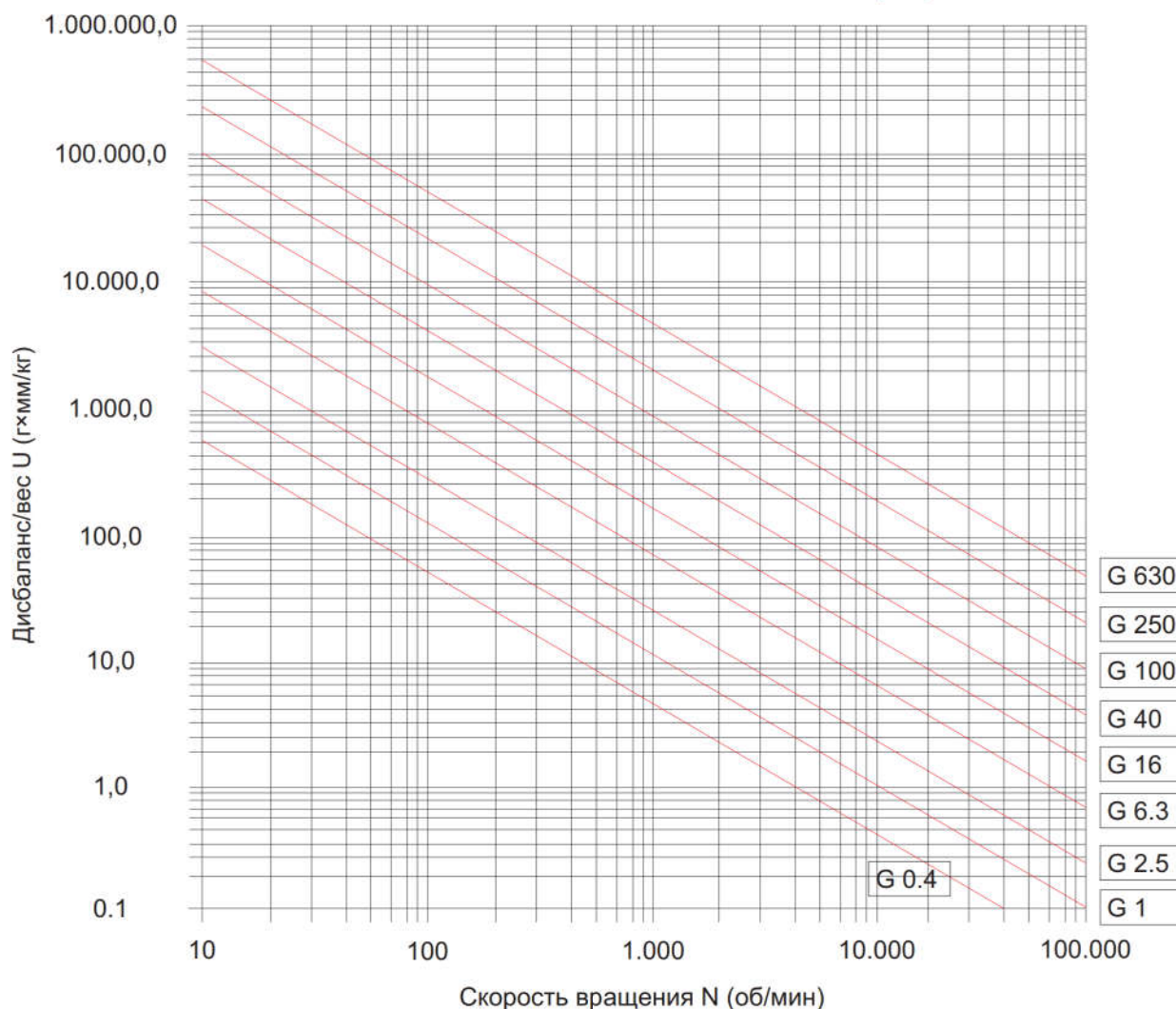
### Точность динамического баланса

При смене инструмента даже высококачественные шпиндели будут иметь повторяющиеся ошибки позиционирования в 1-2 мкм. Небольшое количество грязи испортит результаты измерений. На общий дисбаланс фрезерного шпинделя влияет множество факторов:

- Дисбаланс самого шпинделя
- Дисбаланс, вызванный радиальным рысканием шпинделя (ось симметрии не является осью вращения)
- Радиальное отклонение принадлежностей шпинделя (адаптер для подачи охлаждающей жидкости, система зажима)

- Боковая деформация зажимной системы (пружины, тяги) во время зажима
- Наклон и радиальное отклонение инструмента на шпинделе
- Дисбаланс самого хвостовика
- Радиальное отклонение (смещение) тягового винта
- Радиальное отклонение инструмента
- Дисбаланс принадлежностей держателя инструмента (например, зажимных гаек)

**Резюме: Оставшийся дисбаланс менее 1 г×мм не имеет принципиального значения.**



# D Инструментальные системы

## Технические данные о коническом хвостовике

### Преимущества хвостовика

Инструментальная система - это связующее звено между станком и инструментом.

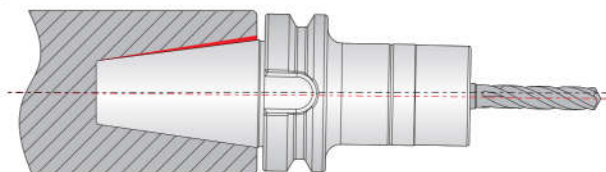
Если точность конусности хвостовика инструмента невелика и он плохо взаимодействует со шпинделем станка, это повлияет на точность поверхности обрабатываемых деталей и увеличится количество брака.

Увеличение скорости приведет к повреждению шпинделя станка и повлияет на срок службы шпинделя и инструмента.

Особенно при высокоскоростной обработке, этот вид повреждений особенно серьезен.

KiloWood имеет профессиональный пневматический прибор для измерения конусности, а сам хвостовик выполнен в строгом соответствии со стандартами DIN и ANSI, чтобы гарантировать, что конусность хвостовика производственного инструмента может с высокой точностью соответствовать шпинделю станка.

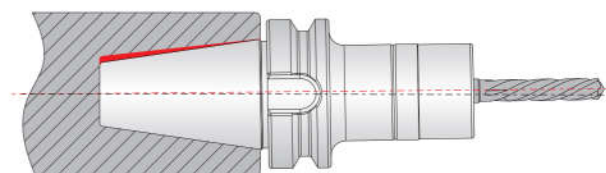
### Низкая точность



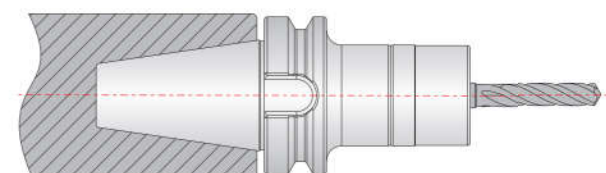
Угол наклона конического хвостовика имеет отрицательный допуск, малый конец конического хвостовика соприкасается с коническим отверстием, а точка опоры силы резания направлена назад, что снижает стабильность системы.



Контакт с маленькой головкой конического хвостовика строго запрещен!



Угол наклона конического хвостовика имеет положительный допуск, чтобы гарантировать, что большой конец конического хвостовика находится в контакте, а точка опоры силы резания направлена вперед для повышения стабильности системы.



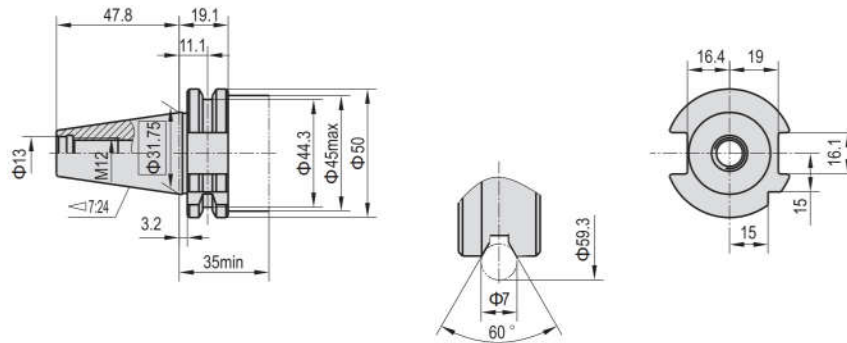
Подходящая конусность хвостовика, идеальное состояние

### Высокая точность

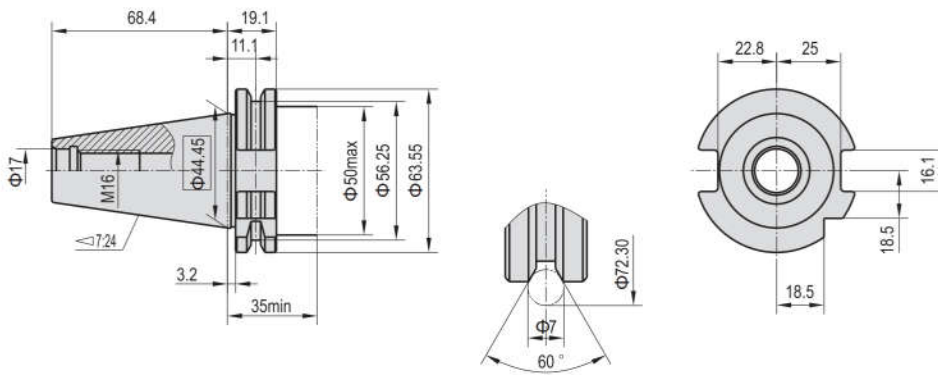
# D Инструментальные системы

Стандартный конический хвостовик  
(DIN69871-A)

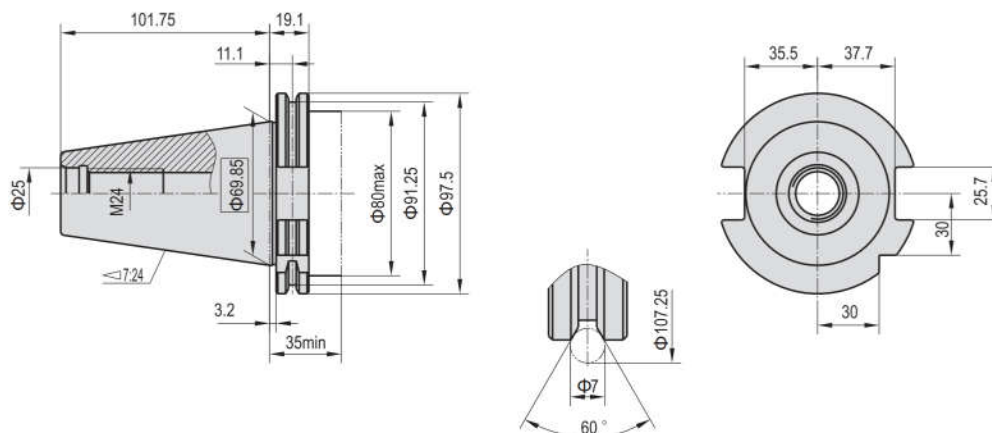
JT30



JT40



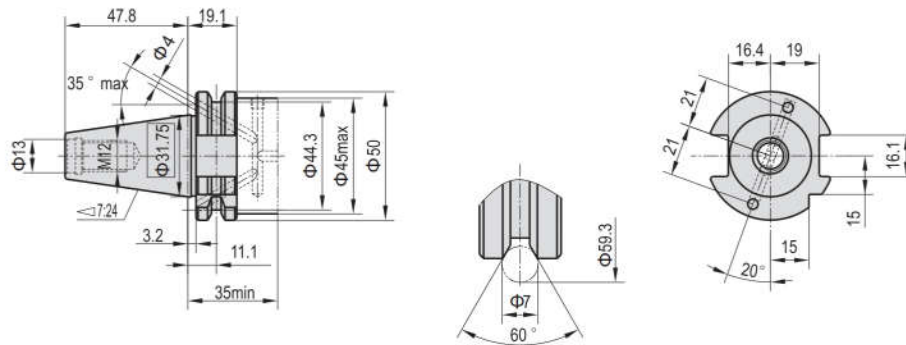
JT50



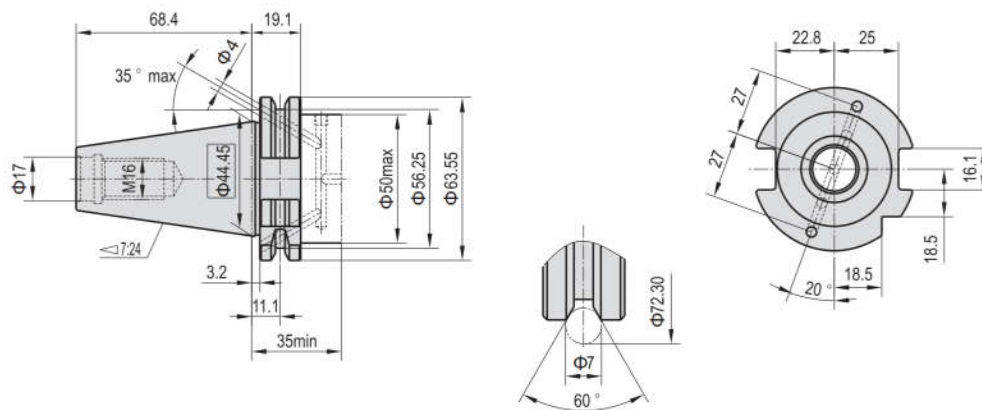
# D Инструментальные системы

Стандартный конический хвостовик  
(DIN69871-B)

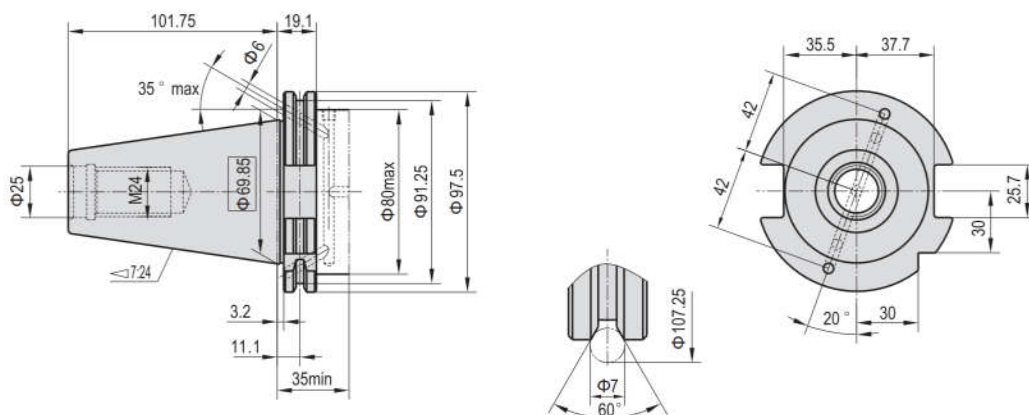
## JT30B



## JT40B



## JT50B



НАВИГАТОР

HSK  
инструментальные  
системы

7-24  
инструментальные  
системы

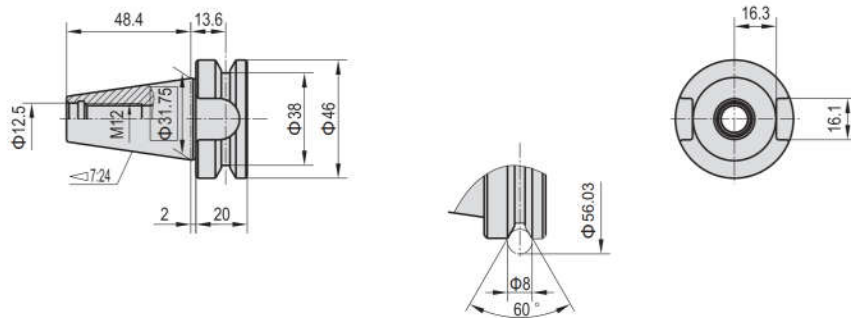
СПЕЦИАЛЬНЫЕ  
инструментальные  
системы

ТЕХНИЧЕСКИЕ  
ДААННЫЕ

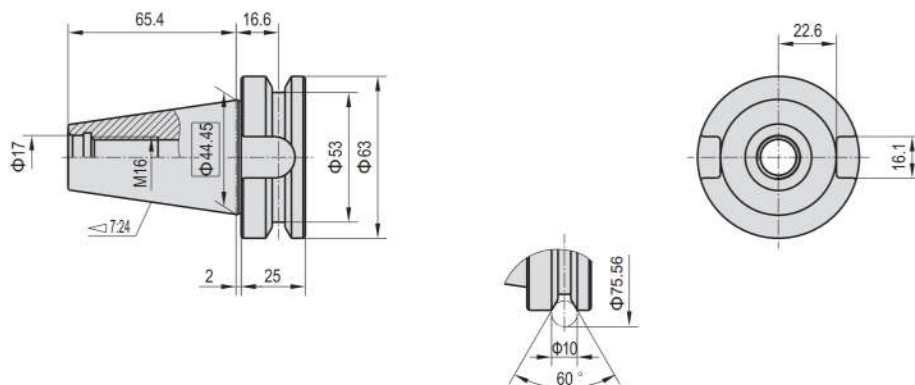
# D Инструментальные системы

Стандартный конический хвостовик  
(MAS403BT/JIS B 6339)

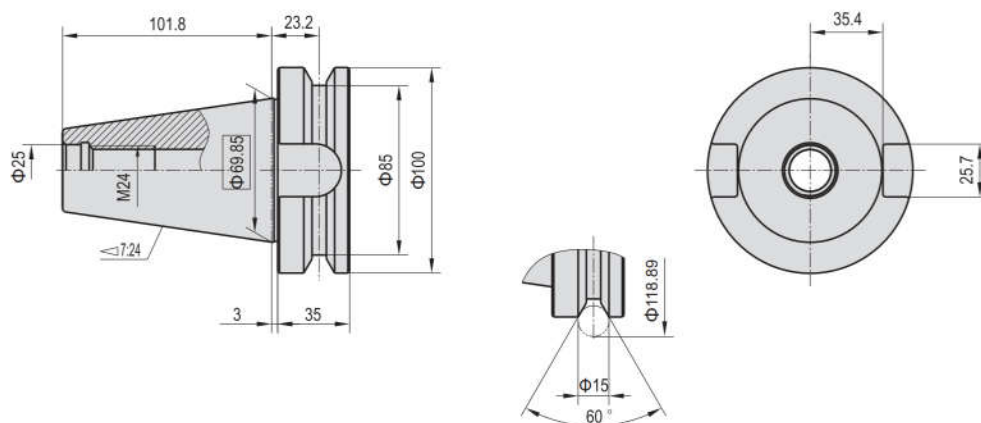
## BT30



## BT40



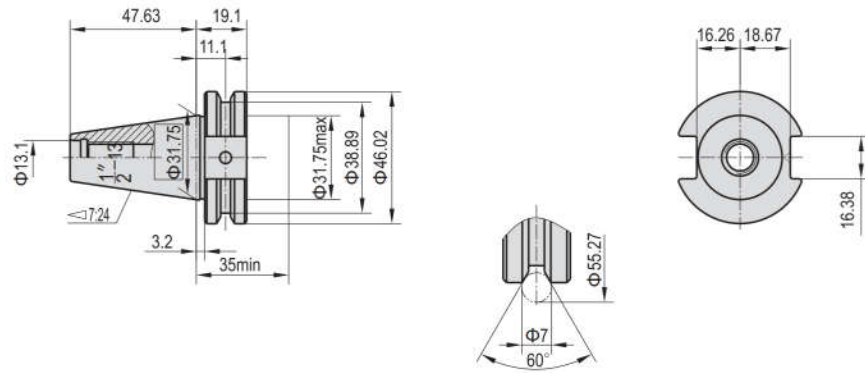
## BT50



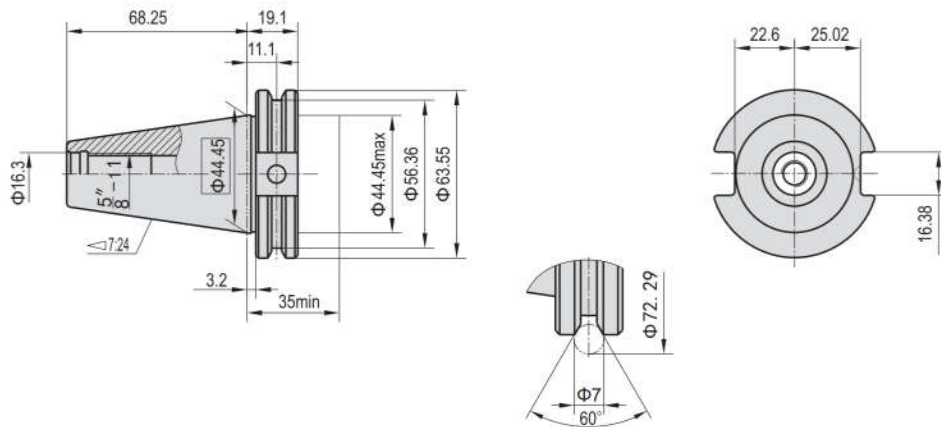
# D Инструментальные системы

Стандартный конический хвостовик  
(ANSI B5.50CATA)

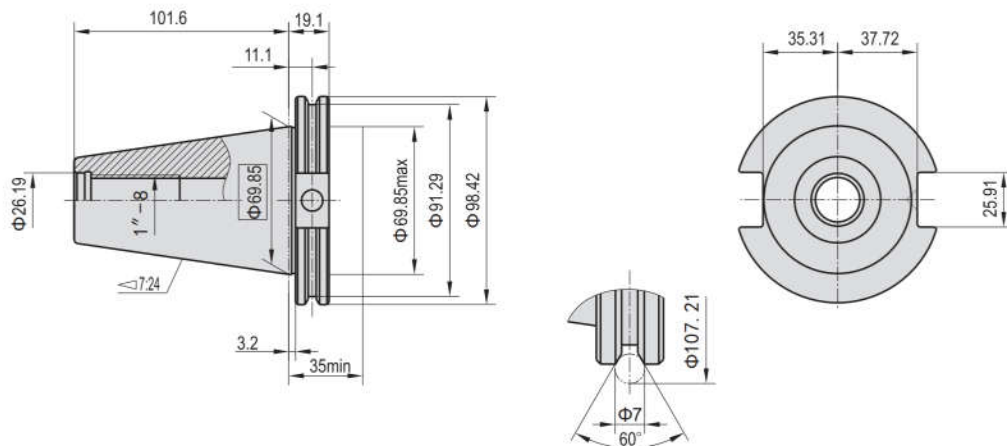
## CAT30



## CAT40



## CAT50



НАВИГАТОР

HSK  
инструментальные  
системы

7-24  
инструментальные  
системы

СПЕЦИАЛЬНЫЕ  
инструментальные  
системы

ТЕХНИЧЕСКИЕ  
ДААННЫЕ

***KiloWood***<sup>®</sup>

千木<sup>®</sup> | 包容、成长、希望…… |